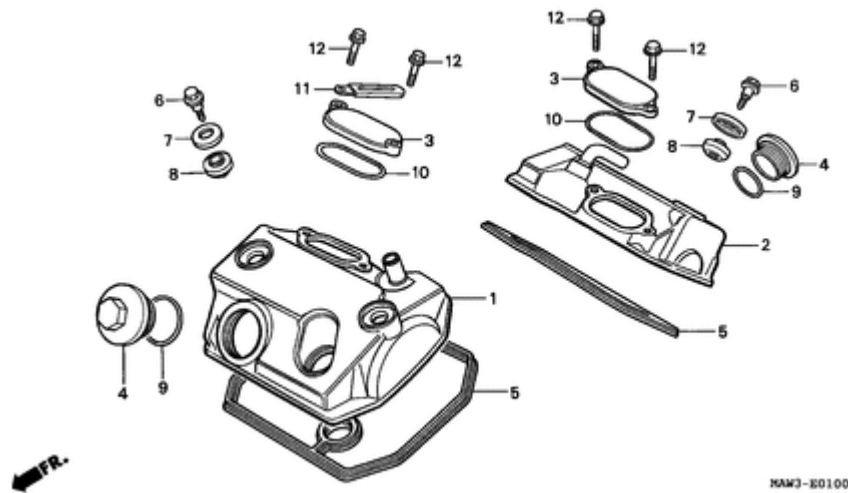


Honda Transalp PD 06 / Baujahr 1991 – Teileliste

ZYLINDERKOPFDECKEL



Ref. Honda Teile Nr.

- 1 12310MV1000
- 2 12320MS6920
- 3 12351MF5000
- 4 12361MF5000
- 5 12391MF5750

Bezeichnung

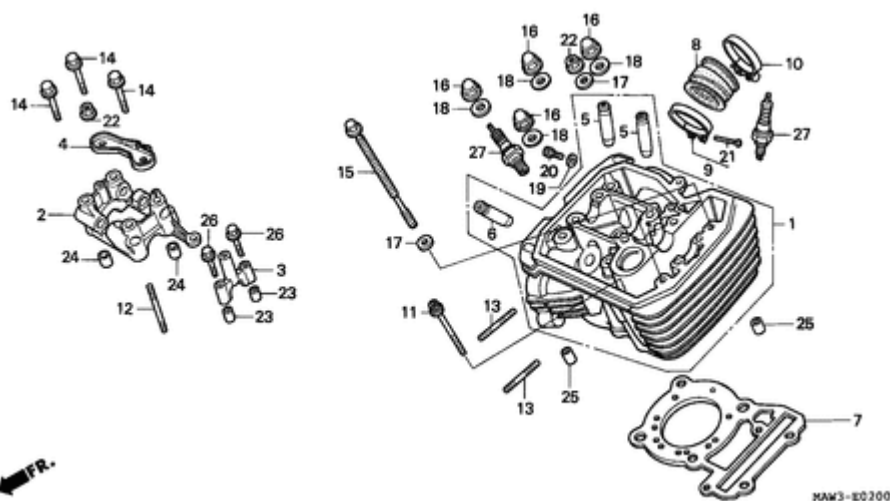
- DECKEL, V. ZYLINDERKOPF
- ABDECKUNG, KOMPL., H. ZYLINDERKOPF
- DECKEL, VENTILSPIELEINSTELL- HALTER
- KAPPE, VENTILSPIELEINSTELL- HALTER
- DICHTUNG, KOPFDECKEL

ca. Preis

- 198,15 EUR
- 198,15 EUR
- 26,26 EUR
- 18,37 EUR
- 18,83 EUR

| | | | |
|-----------|--------------|-------------------------|----------|
| 6 | 90011MAW600 | FLANSCHENSCHRAUBE, 6X30 | 7,31 EUR |
| 7 | 90541MAW600 | SCHEIBE, LAGERGUMMI | 2,14 EUR |
| 8 | 90542MB0000 | BEFESTIGUNGSGUMMI | 4,50 EUR |
| 9 | 91303MF5003 | O-RING, 44X3(ARAI) | 9,00 EUR |
| 10 | 91304MF5003 | O-RING, 62.4X2.5(ARAI) | 6,85 EUR |
| 12 | 960010602000 | FLANSCHENSCHRAUBE, 6X20 | 1,96 EUR |

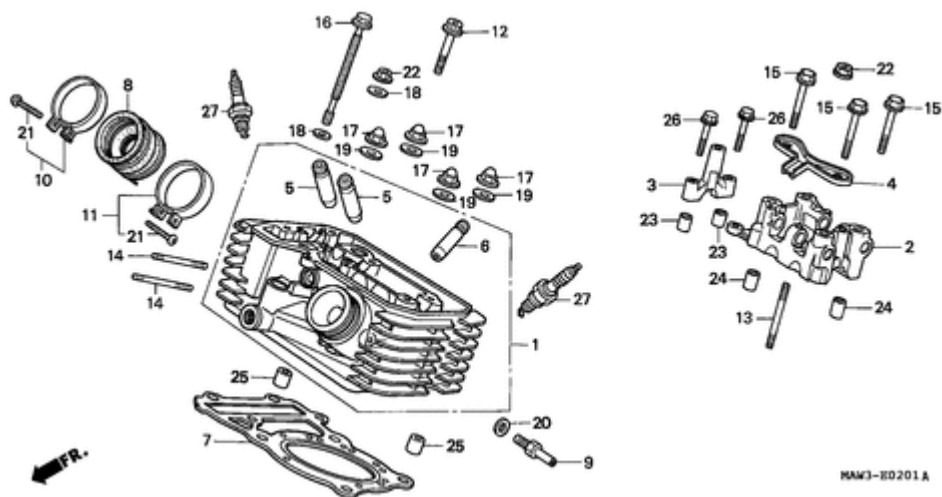
ZYLINDERKOPF(VORNE)



| Ref. Honda Teile Nr. | Bezeichnung | ca. Preis |
|----------------------|-------------------------------|------------|
| 1 12210MS6921 | ZYLINDERKOPF KOMPL., V. | 791,40 EUR |
| 2 12223MV1000 | NOCKENWELLENHALTER | 135,73 EUR |
| 3 12225MF5000 | HALTER, SEITENNOCKENWELLE | 28,51 EUR |
| 4 12226MF5000 | PLATTE, VENTILOELFUEHRUNG | 15,47 EUR |
| 5 12231MF5305 | FUEHRUNG, EIN. VENTIL (O.S.) | 19,15 EUR |
| 6 12241MF5315 | FUEHRUNG, AUS. VENTIL (O.S.) | 19,15 EUR |
| 7 12251MS6651 | DICHTUNG, ZYLINDERKOPF | 27,75 EUR |
| 8 16210MAW710 | ISOLATOR BAUGR., VERGASER | 31,50 EUR |
| 9 16218MN8750 | BAND A, ISOLATOR | 6,22 EUR |
| 10 16219MN8750 | BAND B, ISOLATOR | 7,44 EUR |
| 11 90004GHB770 | FLANSCHENSCHRAUBE, 6X70(NSHF) | 5,83 EUR |
| 12 90013MF5000 | STEBBOLZEN, 8X50 | 5,36 EUR |

| | | | |
|-----------|--------------|-------------------------------|----------|
| 13 | 90015MM9000 | STEBBOLZEN, 8X25 | 4,36 EUR |
| 14 | 90066MC7000 | FLANSCHENSCHRAUBE, 8X68 | 8,33 EUR |
| 15 | 90081MM9003 | BOLZEN, ZYLINDER, 8X187 | 8,40 EUR |
| 16 | 90204634000 | FLANSCHENMUTTER, 10MM | 4,62 EUR |
| 17 | 90401MR1000 | SCHEIBE, 8MM | 2,71 EUR |
| 18 | 90410HC4000 | SCHEIBE, 10MM | 2,64 EUR |
| 19 | 90452323000 | DICHTSCHEIBE, 5MM | 2,00 EUR |
| 20 | 93500050080A | KEGELKOPFSCHRAUBE, 5X8 | 1,81 EUR |
| 21 | 93500050250G | KEGELKOPFSCHRAUBE, 5X25 | 1,90 EUR |
| 22 | 9405008080 | FLANSCHENMUTTER, 8MM | 2,28 EUR |
| 23 | 9430108140 | PASSSTIFT, 8X14 | 2,89 EUR |
| 24 | 9430110160 | PASSSTIFT, 10X16 | 3,50 EUR |
| 25 | 9430114200 | PASSSTIFT, 14X20 | 3,50 EUR |
| 26 | 960010604000 | FLANSCHENSCHRAUBE, 6X40 | 2,53 EUR |
| 27 | 9806958916 | ZUENDKERZE (DPR8EA-9)(NGK) | 6,27 EUR |
| 27 | 9806958926 | ZUENDKERZE (X24EPR-U9)(DENSO) | 6,27 EUR |
| 27 | 9806959916 | ZUENDKERZE (DPR9EA-9)(NGK) | 6,27 EUR |
| 27 | 9806959926 | ZUENDKERZE (X27EPR-U9)(DENSO) | 6,27 EUR |

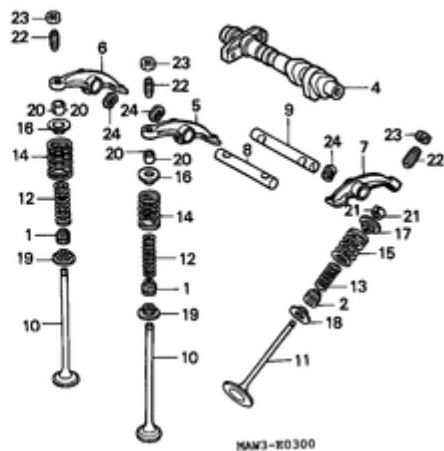
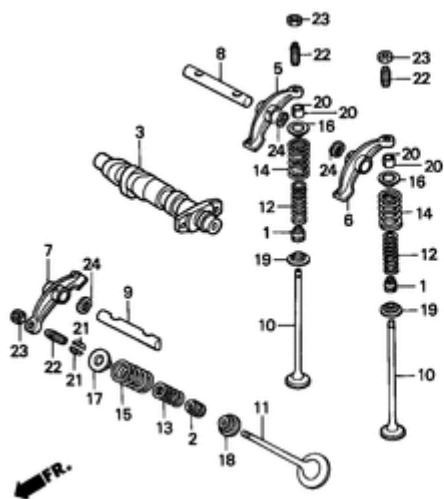
ZYLINDERKOPF(HINTEN)



| Ref. Honda Teile Nr. | Bezeichnung | ca. Preis |
|----------------------|-------------------------------|------------|
| 1 12220MS6921 | ZYLINDERKOPF KOMPL., H. | 791,40 EUR |
| 2 12223MV1000 | NOCKENWELLENHALTER | 135,73 EUR |
| 3 12225MF5000 | HALTER, SEITENNOCKENWELLE | 28,51 EUR |
| 4 12226MF5000 | PLATTE, VENTILOELFUEHRUNG | 15,47 EUR |
| 5 12231MF5305 | FUEHRUNG, EIN. VENTIL (O.S.) | 19,15 EUR |
| 6 12241MF5315 | FUEHRUNG, AUS. VENTIL (O.S.) | 19,15 EUR |
| 7 12251MS6651 | DICHTUNG, ZYLINDERKOPF | 27,75 EUR |
| 8 16210MAW710 | ISOLATOR BAUGR., VERGASER | 31,50 EUR |
| 9 16214MB0000 | VERBINDUNG, AUFLADER | 6,47 EUR |
| 10 16218MN8750 | BAND A, ISOLATOR | 6,22 EUR |
| 11 16219MN8750 | BAND B, ISOLATOR | 7,44 EUR |
| 12 90004GHB770 | FLANSCHENSCHRAUBE, 6X70(NSHF) | 5,83 EUR |

| | | | |
|-----------|--------------|-------------------------------|----------|
| 13 | 90013MF5000 | STEBBOLZEN, 8X50 | 5,36 EUR |
| 14 | 90015MM9000 | STEBBOLZEN, 8X25 | 4,36 EUR |
| 15 | 90066MC7000 | FLANSCHENSCHRAUBE, 8X68 | 8,33 EUR |
| 16 | 90081MM9003 | BOLZEN, ZYLINDER, 8X187 | 8,40 EUR |
| 17 | 90204634000 | FLANSCHENMUTTER, 10MM | 4,62 EUR |
| 18 | 90401MR1000 | SCHEIBE, 8MM | 2,71 EUR |
| 19 | 90410HC4000 | SCHEIBE, 10MM | 2,64 EUR |
| 20 | 90452323000 | DICHTSCHEIBE, 5MM | 2,00 EUR |
| 21 | 93500050250G | KEGELKOPFSCHRAUBE, 5X25 | 1,90 EUR |
| 22 | 9405008080 | FLANSCHENMUTTER, 8MM | 2,28 EUR |
| 23 | 9430108140 | PASSSTIFT, 8X14 | 2,89 EUR |
| 24 | 9430110160 | PASSSTIFT, 10X16 | 3,50 EUR |
| 25 | 9430114200 | PASSSTIFT, 14X20 | 3,50 EUR |
| 26 | 960010604000 | FLANSCHENSCHRAUBE, 6X40 | 2,53 EUR |
| 27 | 9806958916 | ZUENDKERZE (DPR8EA-9)(NGK) | 6,27 EUR |
| 27 | 9806958926 | ZUENDKERZE (X24EPR-U9)(DENSO) | 6,27 EUR |
| 27 | 9806959916 | ZUENDKERZE (DPR9EA-9)(NGK) | 6,27 EUR |
| 27 | 9806959926 | ZUENDKERZE (X27EPR-U9)(DENSO) | 6,27 EUR |

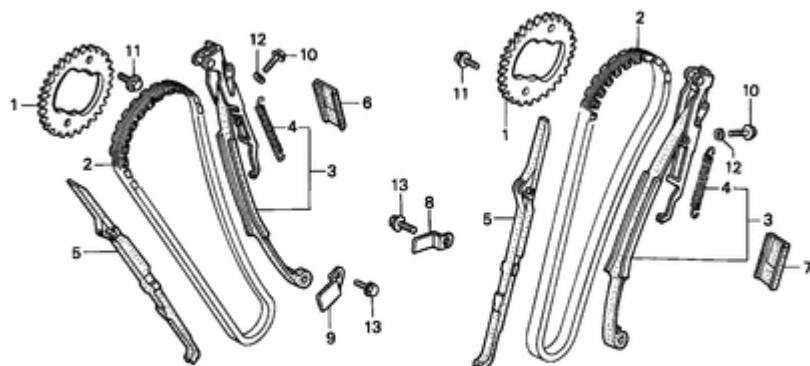
NOCKENWELLE/VENTIL



| Ref. Honda Teile Nr. | Bezeichnung | ca. Preis |
|----------------------|---|------------|
| 1 12208413003 | DICHTUNG, VENTILSCHAFT (ARAI) | 9,69 EUR |
| 2 12209413003 | DICHTUNG, VENTILSCHAFT (ARAI) | 9,69 EUR |
| 3 14110MS8000 | NOCKENWELLE KOMPL., V. | 200,16 EUR |
| 4 14120MS8000 | NOCKENWELLE KOMPL., H. | 200,16 EUR |
| 5 14421MR1000 | KIPPHEBEL A, EINLASS | 44,78 EUR |
| 6 14422MR1000 | KIPPHEBEL B, EINLASS | 44,78 EUR |
| 7 14431MR1000 | KIPPHEBEL, AUSPUFFVENTIL | 44,78 EUR |
| 8 14441MF5000 | WELLE, EIN. KIPPHEBEL | 19,85 EUR |
| 9 14451MF5000 | WELLE, AUSPUFFKIPPHEBEL | 19,85 EUR |
| 10 14711MV1000 | VENTIL, EINLASS | 30,68 EUR |
| 11 14721MR1000 | AUSPUFFVENTIL | 51,84 EUR |
| 12 14751MR1003 | FEDER, INNERES EIN.-VENTIL (CHUO HATSUJO) | 6,58 EUR |

| | | | |
|-----------|-------------|--|-----------|
| 13 | 14752MR1003 | FEDER, AUSPUFFVENTIL INNEN (CHUO HATSUJO) | 8,68 EUR |
| 14 | 14761MR1003 | FEDER, AEUSSERES EIN.-VENTIL (CHUO SPRING) | 8,93 EUR |
| 15 | 14762MR1003 | FEDER, AUSPUFFVENTIL AUSSEN (CHUO SPRING) | 12,16 EUR |
| 16 | 14771MF5000 | TELLER, EINLASSVENTILFEDER | 10,01 EUR |
| 17 | 14771MR1000 | HALTER, VENTILFEDER | 10,01 EUR |
| 18 | 14775ME9000 | VENTILFEDERSITZ | 13,80 EUR |
| 19 | 14775MF5000 | VENTILFEDERSITZ | 11,39 EUR |
| 20 | 14781MB4000 | VEBTILKEIL | 5,57 EUR |
| 21 | 14781MB9000 | VEBTILKEIL | 6,02 EUR |
| 22 | 90014MF5000 | EINSTELLSCHRAUBE, VENTILSPIEL | 9,21 EUR |
| 23 | 90206590000 | EINSTELLMUTTER, VENTILSPIEL | 2,88 EUR |
| 24 | 90402428000 | WELLENSCHEIBE, 12MM | 2,21 EUR |

NOCKENWELLENKETTE/SPANNVORRICHTUNG



HAM3-ED400



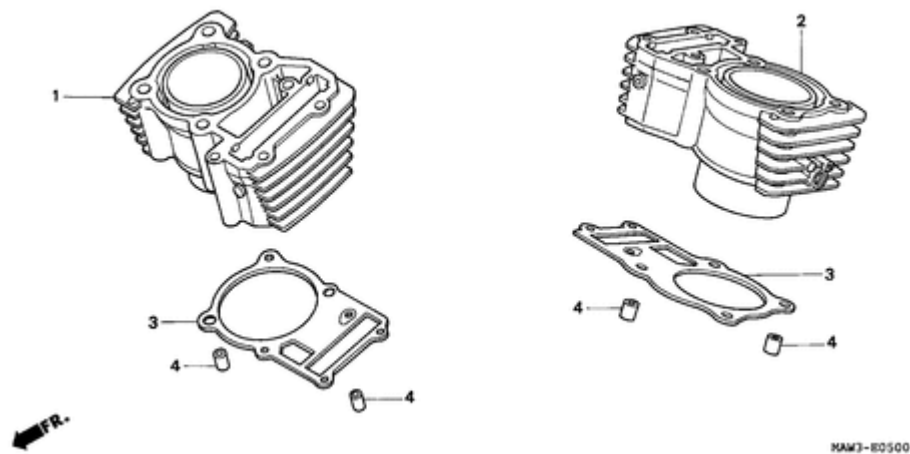
| Ref. Honda Teile Nr. | Bezeichnung | ca. Preis |
|----------------------|---|-----------|
| 1 14322MZ8B40 | KETTENRAD, NOCKEN (40T) | 52,56 EUR |
| 2 14401MN1671 | STEUERKETTE (BORG WARNER) (118L) | 95,95 EUR |
| 3 14510MR1000 | STEUERKETTENSPANNER KOMPL. | 88,24 EUR |
| 4 14516MG8003 | FEDER, STEUERKETTENSPANNER (NIPPON HATSUJO) | 7,19 EUR |
| 5 14522MV1000 | FUEHRUNG, STEUERKETTE | 33,94 EUR |
| 6 14531MN8000 | V. POLSTERGUMMI | 6,97 EUR |
| 7 14532MN8000 | H. POLSTERGUMMI | 6,97 EUR |
| 8 14623MV1000 | FESTSTELLPLATTE, SPANNER | 7,24 EUR |
| 9 14624MN8910 | FESTSTELLPLATTE B, SPANNER | n/a |
| 10 90021KE9000 | SPEZIALSCHRAUBE, 6MM | 4,76 EUR |
| 11 90086MF5000 | AUSWERFERBOLZEN, FLANSCH, 7X13 | 4,07 EUR |
| 12 90441706000 | DICHTSCHEIBE, 6MM | 1,52 EUR |

13 957010601600

FLANSCHENSCHRAUBE, 6X16

1,79 EUR

ZYLINDER



Ref. Honda Teile Nr.

1 12100MS6920
2 12110MS6920
3 12191MV1004
4 9430114200

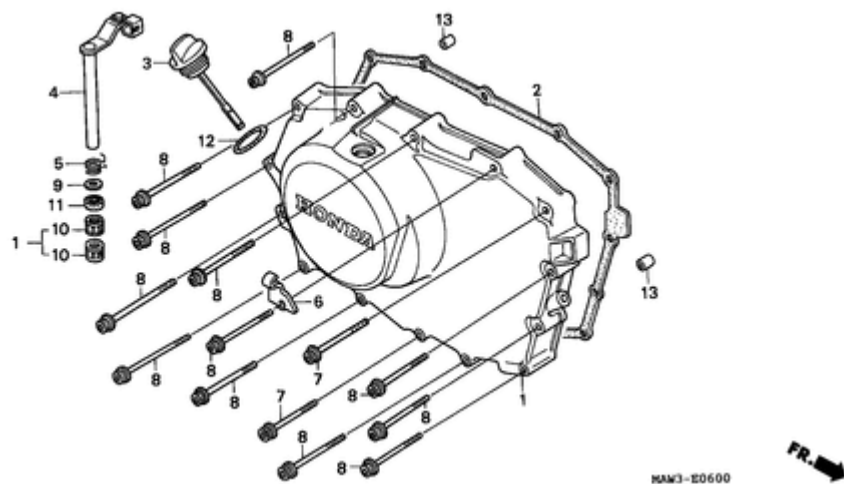
Bezeichnung

ZYLINDER KOMPL., V.
ZYLINDER KOMPL., H.
DICHTUNG, ZYLINDER
PASSTIFT, 14X20

ca. Preis

546,54 EUR
546,54 EUR
13,70 EUR
3,50 EUR

KURBELGEHAEUSEABDECKUNG



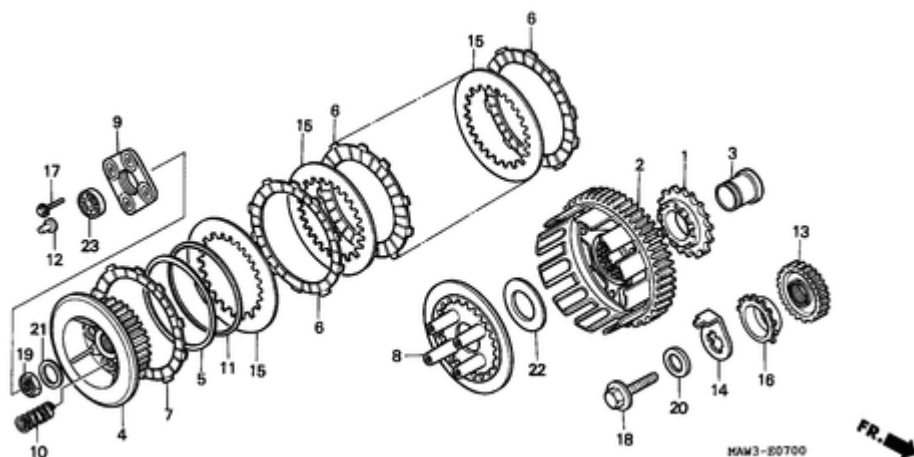
| Ref. Honda Teile Nr. | Bezeichnung | ca. Preis |
|----------------------|---------------------------------|------------|
| 1 11330MS6920 | KURBELGEHAEUSEDECKEL KOMPL., R. | 274,58 EUR |
| 2 11394MV1850 | DICHTUNG, R. DECKEL | 17,14 EUR |
| 3 15650MM9000 | OELMESSTAB KOMPL. | 23,17 EUR |
| 4 22810MS6000 | KUPPLUNGSHABEL KOMPL. | 42,59 EUR |
| 5 22815MS8000 | FEDER, KUPPLUNGSHABEL | 4,17 EUR |
| 6 22825MM9000 | EMPFAENGER, KUPPLUNGSKABEL | 6,28 EUR |
| 7 90004GHB700 | FLANSCHENSCHRAUBE, 6X35(NSHF) | 3,62 EUR |
| 8 90004MR1000 | FLANSCHENSCHRAUBE, 6X45 | 4,76 EUR |
| 9 90546KF0000 | SCHEIBE, 12MM | 2,07 EUR |
| 10 91053719005 | NADELLAGER, 12X16X10(NTN) | 26,38 EUR |
| 11 91204KK0003 | SIMMERRING, 12X18X5(ARAI) | 9,12 EUR |
| 12 91301250000 | O-RING, 21.5MM | 5,83 EUR |

13 9430108140

PASSSTIFT, 8X14

2,89 EUR

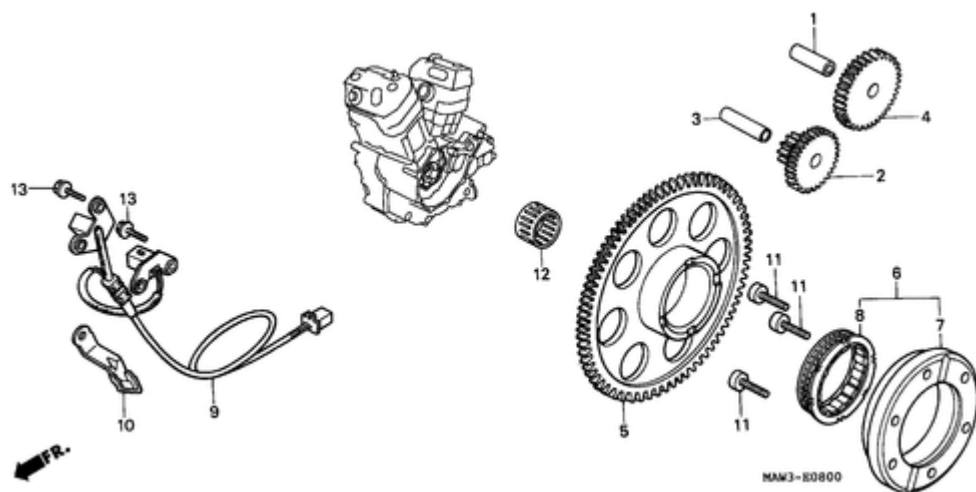
KUPPLUNG



| Ref. Honda Teile Nr. | Bezeichnung | ca. Preis |
|----------------------|-----------------------------------|------------|
| 1 15131MR1000 | ANTRIEBSKETTENRAD, OELPUMPE (31T) | 35,75 EUR |
| 2 22100MS6920 | KUPPLUNGSKORB KOMPL. | 370,98 EUR |
| 3 22116MF5000 | ABTRIEBSHUELSE, PRIMAER | 29,39 EUR |
| 4 22120MS6920 | KUPPLUNGSNABE KOMPL. | 91,84 EUR |
| 5 22125435000 | FEDERSITZ, VIBRIEREN | 8,47 EUR |
| 6 22201MS6620 | RIEBSCHEIBE, KUPPLUNG | 17,17 EUR |
| 7 22201302010 | RIEBSCHEIBE, KUPPLUNG | 16,66 EUR |
| 8 22350MS6921 | DRUECKPLATTE, KUPPLUNG | 42,59 EUR |
| 9 22361MR1000 | PLATTE, KUPPLUNGSHEBER | 19,85 EUR |
| 10 22401MM9000 | KUPPLUNGSFEDER | 7,02 EUR |
| 11 22402435000 | VIBRIERENFEDER | 33,00 EUR |
| 12 22847415000 | STANGE, KUPPLUNGSHEBER | 6,82 EUR |

| | | | |
|-----------|--------------|------------------------------|------------|
| 13 | 23103MR1010 | PRIMAERANTRIEBSZAHNRAD (36T) | 112,74 EUR |
| 15 | 22321MM9000 | KUPPLUNGSPLATTE | 7,75 EUR |
| 16 | 30211MN8910 | ROTOR, IMPULSGEBER | 24,13 EUR |
| 17 | 90007MR1000 | SPEZIALFLANSCHRAUBE, 6X30 | 4,50 EUR |
| 18 | 90013415000 | BUNDSCHRAUBE, 12X28 | 12,38 EUR |
| 19 | 90236HA0000 | GEGENMUTTER, 18MM | 9,70 EUR |
| 20 | 90402PC6000 | SCHEIBE, 12.5X34X5 | 5,83 EUR |
| 21 | 90432MR1000 | SPEZIALSCHEIBE, 18MM | 6,62 EUR |
| 22 | 90452471000 | DRUCKSCHEIBE, 22MM | 2,71 EUR |
| 23 | 961006001000 | RADIALKUGELLAGER, 6001 | 8,46 EUR |

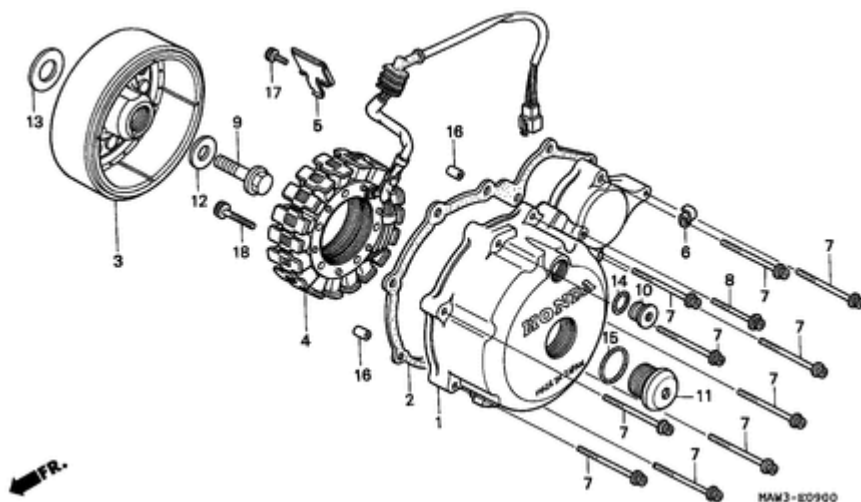
IMPULSGEBER/ ANLASSERKUPPLUNG



| Ref. Honda Teile Nr. | Bezeichnung | ca. Preis | |
|----------------------|-------------|--|------------|
| 1 | 13111122000 | KOLBENBOLZEN, 10X33 | 7,33 EUR |
| 2 | 28101MS8000 | REDUKTIONSZAHNRAD, ANLASSER (38T/12T) | 56,20 EUR |
| 3 | 28102ME9000 | STIFT, 10X44 | 8,70 EUR |
| 4 | 28106ME9010 | ZAHNRAD, ANLASSER (51T) | 56,20 EUR |
| 5 | 28110MM9000 | ABTRIEBSZAHNRAD KOMPL., ANLASSER (75T) | 120,75 EUR |
| 6 | 28125MM9004 | AUSSENTEIL KOMPL., ANLASSERKUPPLUNG | 171,10 EUR |
| 6 | 28125MM9014 | AUSSENTEIL KOMPL., ANLASSERKUPPLUNG | 171,10 EUR |
| 7 | 28128MM9014 | AUSSENTEIL, ANLASSERKUPPLUNG | 110,27 EUR |
| 7 | 28128MM9004 | AUSSENTEIL, ANLASSERKUPPLUNG | 110,27 EUR |
| 8 | 28126MK5004 | EINWEGKUPPLUNG | 80,15 EUR |
| 9 | 30300MAW600 | IMPULSGENERATOR KOMPL. | 65,34 EUR |
| 11 | 90010KE5000 | INNENSECHSKANTSCHRAUBE, 8MM | 6,24 EUR |

| | | | |
|-----------|--------------|-----------------------------|-----------|
| 11 | 90010MAY000 | INNENSECHSKANTSCHRAUBE, 8MM | 5,88 EUR |
| 12 | 91021MF5841 | NADELLAGER, 30X37X20(NTN) | 29,43 EUR |
| 13 | 957010602000 | FLANSCHENSCHRAUBE, 6X20 | 2,28 EUR |

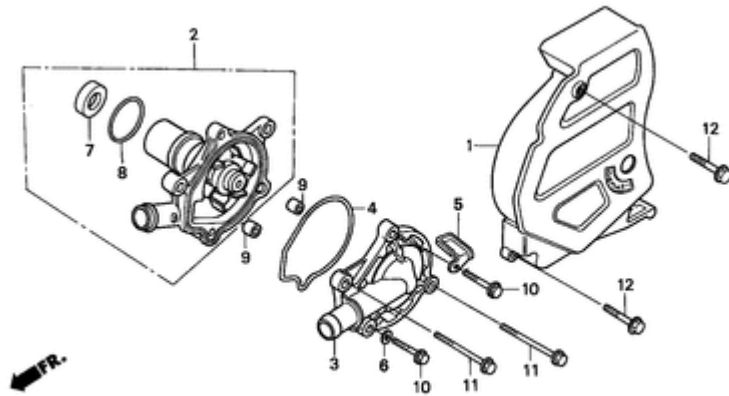
KURBELGEHAEUSEDECKEL, L./ GENERATOR



| Ref. Honda Teile Nr. | Bezeichnung | ca. Preis |
|----------------------|---|------------|
| 1 11341MS6920 | KURBELGEHAEUSEDECKEL, L. | 224,32 EUR |
| 2 11395MV1850 | DICHTUNG, L. DECKEL | 11,88 EUR |
| 3 31110MS6004 | SCHWUNGRAD KOMPL. (DENSO) | 620,64 EUR |
| 4 31120MM9004 | STATOR KOMPL. | 538,19 EUR |
| 5 32961MN8740 | KLAMMER, A.C. GENERATORSCHNUR | 11,48 EUR |
| 6 32972KG0000 | KLEMME, A.C. GENERATORSCHNUR | 3,69 EUR |
| 7 90003MR1000 | FLANSCHENSCHRAUBE, 6X35 | 3,62 EUR |
| 8 90004MR1000 | FLANSCHENSCHRAUBE, 6X45 | 4,76 EUR |
| 9 90025MN8000 | FLANSCHENSCHRAUBE, 12X48 (LINKSGEWINDE) | 9,56 EUR |
| 10 90084MN8010 | KAPPE, 14MM | 11,34 EUR |
| 11 90087KT7000 | KAPPE, 30MM | 19,44 EUR |
| 12 90402PC6000 | SCHEIBE, 12.5X34X5 | 5,83 EUR |

| | | | |
|-----------|--------------|------------------------------|----------|
| 13 | 90453MS6920 | DRUCKSCHEIBE, 30X50X1 | 6,81 EUR |
| 14 | 91303377000 | O-RING, 13.8X2.5 | 7,02 EUR |
| 15 | 91356425003 | O-RING, 30MM | 4,17 EUR |
| 16 | 9430108140 | PASSSTIFT, 8X14 | 2,89 EUR |
| 17 | 967000601200 | INNENSECHSKANTSCHRAUBE, 6X12 | 1,96 EUR |
| 18 | 967000603200 | INNENSECHSKANTSCHRAUBE, 6X32 | 2,53 EUR |

WASSERPUMPE

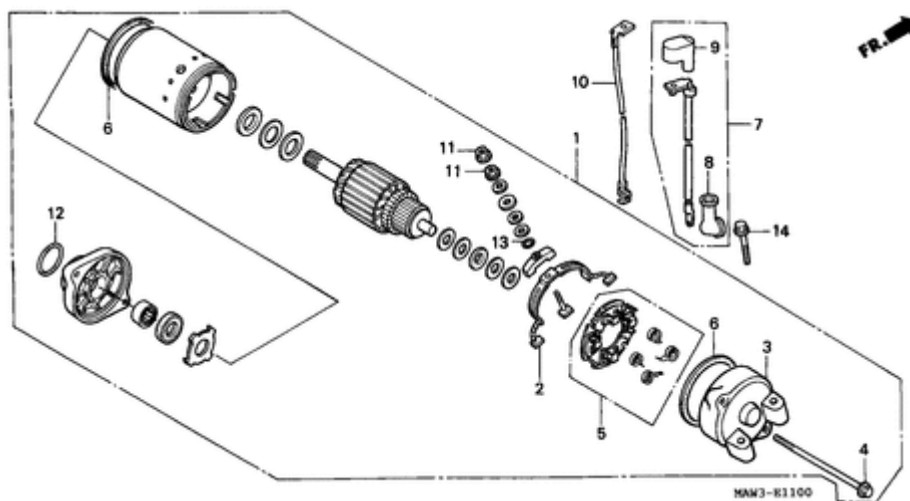


HAW3-R1000

| Ref. Honda Teile Nr. | Bezeichnung | ca. Preis |
|----------------------|------------------------------|------------|
| 1 11351MM9010 | DECKEL, L. H. KURBELGEHAEUSE | 83,94 EUR |
| 2 19200MN8020 | WASSERPUMPE KOMPL. | 211,78 EUR |
| 3 19221MS6920 | DECKEL, WASSERPUMPE | 64,89 EUR |
| 4 19226MM9000 | DICHTUNG, WASSERPUMPENDECKEL | 7,57 EUR |
| 5 32972MS8000 | KLEMME, OLDRUCKKABEL | 7,24 EUR |
| 6 90463ML7000 | DICHTSCHEIBE, 6.5MM | 5,59 EUR |
| 7 91201MF2003 | SIMMERRING, 12X28X7(ARAI) | 8,45 EUR |
| 8 91302MB0013 | O-RING, 32.95X2.62(ARAI) | 4,38 EUR |
| 9 9430108140 | PASSSTIFT, 8X14 | 2,89 EUR |
| 10 957010602500 | FLANSCHENSCHRAUBE, 6X25 | 1,96 EUR |

| | | |
|------------------------|-------------------------|----------|
| 11 957010604500 | FLANSCHENSCHRAUBE, 6X45 | 2,53 EUR |
| 12 960010602507 | FLANSCHENSCHRAUBE, 6X25 | 1,96 EUR |

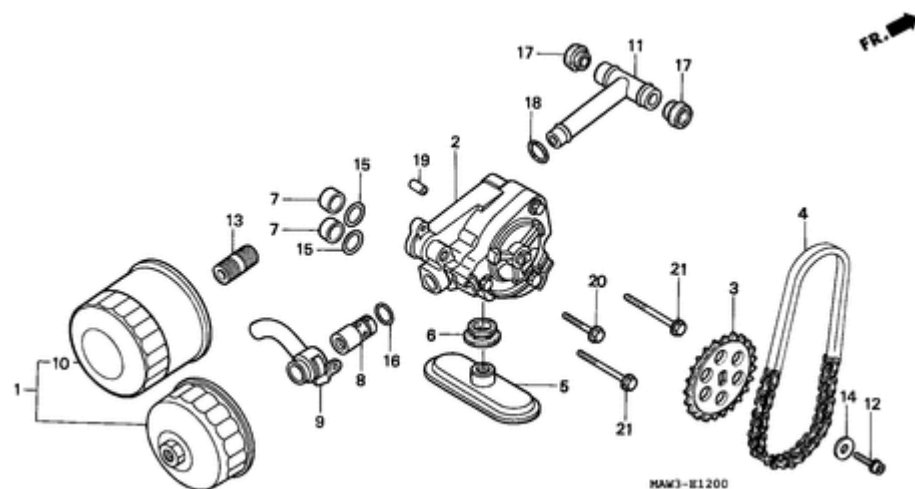
ANLASSER



| Ref. Honda Teile Nr. | Bezeichnung | ca. Preis |
|----------------------|-----------------------------------|------------|
| 1 31200MF5038 | MOTOR KOMPL., ANLASSER | 744,63 EUR |
| 2 31201MR6008 | ANSCHLUSSKLEMME SATZ, BUERSTE | 23,66 EUR |
| 3 31203MF5018 | BUEGEL, H. | 27,39 EUR |
| 4 31205MF5008 | FESTSTELLSCHRAUBE | n/a |
| 5 31206MR6008 | HALTER SATZ, BUERSTE | 23,26 EUR |
| 6 31207KS5901 | RING | 7,81 EUR |
| 7 32410MM9000 | KABEL, ANLASSERMOTOR | 26,45 EUR |
| 8 32411253000 | ABDECKUNG, STARTERMOTOR ANSCHLUSS | 7,19 EUR |
| 9 32414MJ6720 | DECKEL A, MAGNETSCHALTER | 8,88 EUR |
| 10 32601MS8000 | ERDKABEL, BATTERIE | 28,26 EUR |
| 11 90071MB0000 | MUTTER-SCHEIBE, 6MM | 4,97 EUR |
| 12 91309425003 | O-RING, 24.4X3.1(ARAI) | 6,54 EUR |

| | | |
|------------------------|-------------------------|----------|
| 13 91320MB0000 | O-RING | 4,88 EUR |
| 14 960010603200 | FLANSCHENSCHRAUBE, 6X32 | 2,53 EUR |

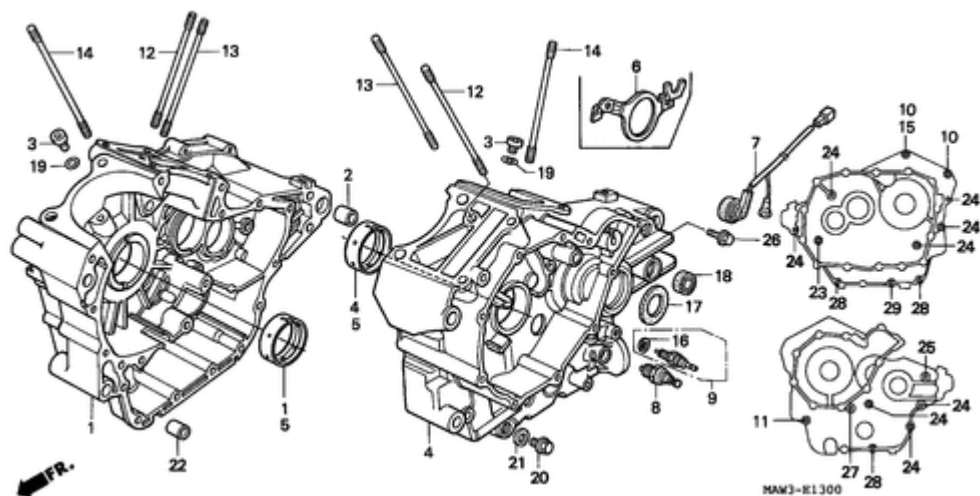
OELFILTER/OELPUMPE



| Ref. Honda Teile Nr. | Bezeichnung | ca. Preis |
|----------------------|---|------------|
| 1 15010MW0000 | FILTERSATZ, OEL | 18,93 EUR |
| 2 15100MZ8000 | OELPUMPE KOMPL. | 170,09 EUR |
| 3 15134MR1000 | ABTRIEBSKETTENRAD, OELPUMPE (27T) | 27,01 EUR |
| 4 15136MR1003 | ANTRIEBSKETTE, OELPUMPE (70L) (BORG WARNER) | 82,45 EUR |
| 5 15153MY1000 | OELSIEB | 38,44 EUR |
| 6 15154425000 | DICHTUNG, OELSIEB | 8,15 EUR |
| 7 15155300000 | HUELSE, O-RING | 6,02 EUR |
| 8 15220MB0010 | ENTLASTUNGSVENTIL KOMPL. | 30,96 EUR |
| 9 15240MM9000 | OELENTLASTUNGSROHR | 26,68 EUR |
| 10 15410MM9013 | PATRONE, OELFILTER (TOYO ROKI) | 14,53 EUR |
| 11 15510MY1000 | OELROHR KOMPL. | 25,89 EUR |
| 12 90009ME5000 | FLANSCHINNENSECHSKANTSCHRAUBE, 6X14 | 6,69 EUR |

| | | | |
|-----------|--------------|-------------------------|----------|
| 13 | 90019MB0000 | NABE, OELFILTER | 7,66 EUR |
| 14 | 90488MB0000 | SCHEIBE, 6X2.3 | 2,96 EUR |
| 15 | 91303KF0003 | O-RING, 14.8X2.4(ARAI) | 5,57 EUR |
| 16 | 91313MB0003 | O-RING, 14.7X2.2(ARAI) | 5,71 EUR |
| 17 | 91315MF5003 | DICHTUNG, OELROHR | 7,47 EUR |
| 18 | 91319300000 | O-RING, 13X2.5 | 8,52 EUR |
| 19 | 9430108140 | PASSSTIFT, 8X14 | 2,89 EUR |
| 20 | 957010602800 | FLANSCHENSCHRAUBE, 6X28 | 1,96 EUR |
| 21 | 957010604500 | FLANSCHENSCHRAUBE, 6X45 | 2,53 EUR |

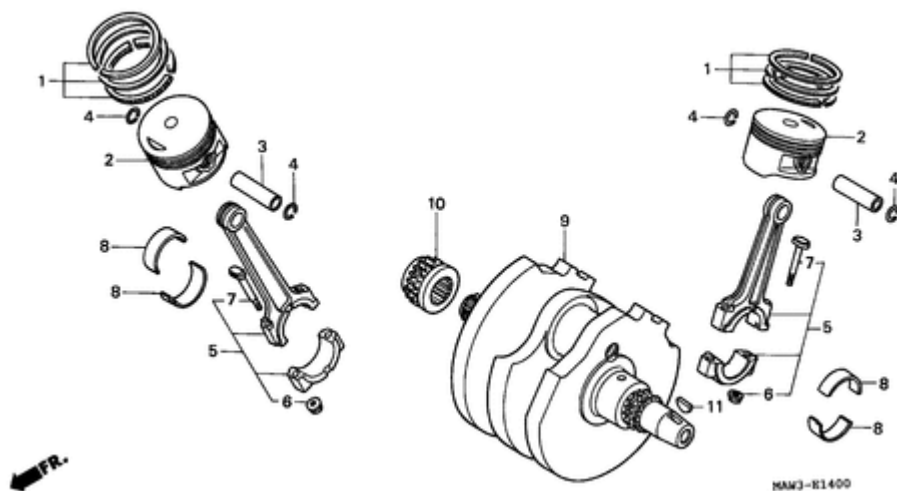
KURBELGEHAEUSE



| Ref. Honda Teile Nr. | Bezeichnung | ca. Preis |
|----------------------|---------------------------------|--------------|
| 1 11100MAW600 | KURBELGEHAEUSE KOMPL., R. | 976,50 EUR |
| 2 11105MM9000 | HUELSE, 23X20 | 9,16 EUR |
| 3 11146MM9000 | DUESE, OEL | 16,66 EUR |
| 4 11200MS6920 | KURBELGEHAEUSE KOMPL., L. | 1.031,38 EUR |
| 5 13325MM9315 | HAUPTLAGER A (BLAU) | 25,30 EUR |
| 5 13326MM9315 | HAUPTLAGER B (SCHWARZ) | 25,30 EUR |
| 5 13327MM9315 | HAUPTLAGER C (BRAUN) | 25,30 EUR |
| 6 23531MV1000 | FESTSTELLPLATTE, SIMMERRING | 7,22 EUR |
| 7 32101MAW600 | HILFSKABELBAUM A | n/a |
| 8 35500MJ4024 | OELDRUCKSCHALTER KOMPL. (DENSO) | 48,85 EUR |
| 9 35600MAW601 | LEERLAUFSCHALTER KOMPL. (TEC) | 23,26 EUR |
| 9 35600MS9600 | LEERLAUFSCHALTER KOMPL. | 23,26 EUR |

| | | | |
|-----------|--------------|------------------------------|-----------|
| 10 | 90002MM9000 | FLANSCHENSCHRAUBE, 8X140 | 8,21 EUR |
| 11 | 90008KE9000 | FLANSCHENSCHRAUBE, 8X70 | 6,24 EUR |
| 12 | 90011MZ8B40 | STEBBOLZEN, 8X189 | 7,26 EUR |
| 13 | 90012MZ8B40 | STEBBOLZEN, 12X177 | 12,93 EUR |
| 14 | 90013MZ8B40 | STEBBOLZEN, 10X177 | 10,94 EUR |
| 15 | 90441ME9000 | DICHTSCHEIBE, 8MM | 2,00 EUR |
| 16 | 90443KR0000 | SCHEIBE, LEERLAUFSCHALTER | 1,86 EUR |
| 17 | 91204MG3003 | SIMMERRING, 25X45X7(ARAI) | 11,85 EUR |
| 18 | 91204425003 | SIMMERRING, 12.5X25X8(ARAI) | 9,16 EUR |
| 19 | 91305MG7003 | O-RING, 5X1.7(ARAI) | 5,64 EUR |
| 20 | 9280014000 | ABLASSCHRAUBE, 14MM | 3,28 EUR |
| 21 | 9410914000 | SCHEIBE, ABLASSCHRAUBE, 14MM | 1,67 EUR |
| 22 | 9430114200 | PASSSTIFT, 14X20 | 3,50 EUR |
| 23 | 957010806500 | FLANSCHENSCHRAUBE, 8X65 | 2,89 EUR |
| 24 | 957010808000 | FLANSCHENSCHRAUBE, 8X80 | 2,89 EUR |
| 25 | 957010812500 | FLANSCHENSCHRAUBE, 8X125 | 4,14 EUR |
| 26 | 960010601400 | FLANSCHENSCHRAUBE, 6X14 | 1,96 EUR |
| 27 | 960010604000 | FLANSCHENSCHRAUBE, 6X40 | 2,53 EUR |
| 28 | 960010605000 | FLANSCHENSCHRAUBE, 6X50 | 2,82 EUR |
| 29 | 960010608000 | FLANSCHENSCHRAUBE, 6X80 | 2,89 EUR |

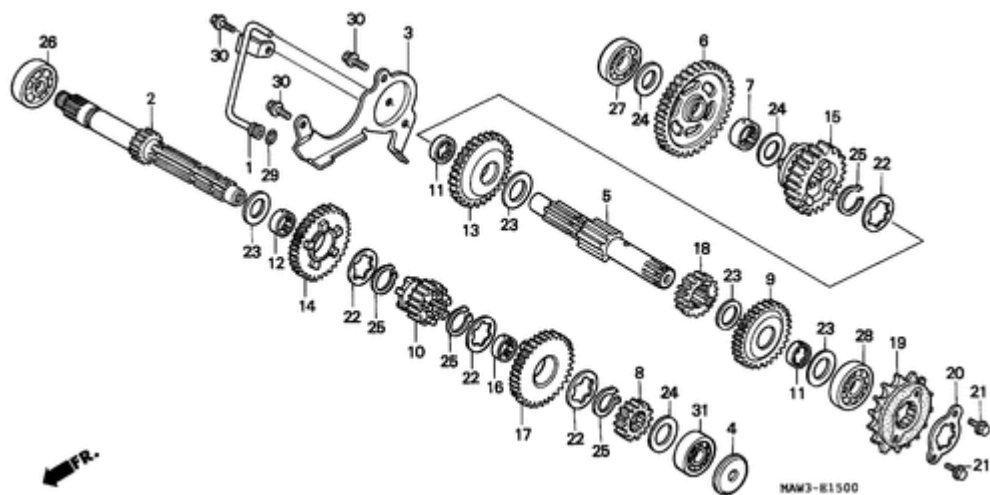
KURBELWELLE/KOLBEN



| Ref. Honda Teile Nr. | Bezeichnung | ca. Preis |
|----------------------|--------------------------------|------------|
| 1 13011MS6305 | KOLBENRING SATZ (STD.)(NIPPON) | 56,59 EUR |
| 1 13012MS6305 | KOLBENRING SATZ (0.25)(NIPPON) | 56,59 EUR |
| 1 13013MS6305 | KOLBENRING SATZ (0.50)(NIPPON) | 56,59 EUR |
| 2 13101MM9000 | KOLBEN (STD.) | 69,20 EUR |
| 2 13102MM9305 | KOLBEN (0.25) | 69,20 EUR |
| 2 13103MM9305 | KOLBEN (0.50) | 69,20 EUR |
| 3 13111MB0000 | KOLBENBOLZEN | 17,12 EUR |
| 4 13112MF5000 | SICHERUNG, KOLBENBOLZEN, 18MM | 3,83 EUR |
| 5 13203MR1000 | PLEUELSTANGE KOMPL. C | 177,11 EUR |
| 5 13202MR1000 | PLEUELSTANGE KOMPL. B | 177,11 EUR |
| 5 13201MR1000 | PLEUELSTANGE KOMPL. A | 177,11 EUR |
| 6 13215ML7000 | MUTTER, PLEUELSTANGE | 9,00 EUR |

| | | | |
|-----------|-------------|---------------------------------------|------------|
| 7 | 13213463003 | SCHRAUBE, PLEUELSTANGE (NAGOYA RASHI) | 8,23 EUR |
| 8 | 13216MF5003 | PLEUELLAGER A (BLAU) | 16,77 EUR |
| 8 | 13217MF5003 | PLEUELLAGER B (SCHWARZ) | 17,62 EUR |
| 8 | 13218MF5003 | PLEUELLAGER C (BRAUN) | 16,77 EUR |
| 9 | 13300MS6620 | KURBELWELLE KOMPL. | 967,68 EUR |
| 10 | 14311MR1000 | ANTRIEBSKETTENRAD, STEUERKETTE (20T) | 64,83 EUR |
| 11 | 90741413000 | SCHEIBENKEIL, 25X14 | 5,07 EUR |

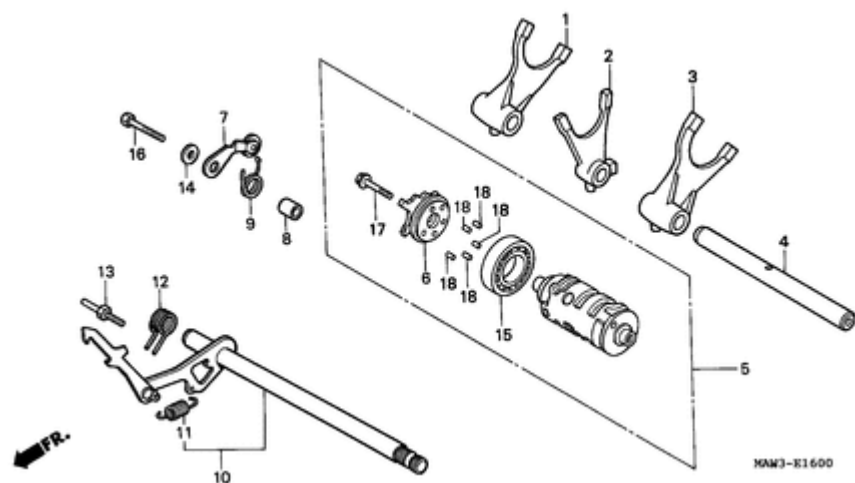
GETRIEBE



| Ref. Honda Teile Nr. | Bezeichnung | ca. Preis |
|----------------------|--|------------|
| 1 15520MS6000 | ZUFUEHRUNGSROHR KOMPL. | 15,62 EUR |
| 2 23210MZ8B40 | HAUPTWELLE KOMPL. (14T) | 224,39 EUR |
| 3 23212MS6920 | HALTEPLATTE, LAGER | 15,44 EUR |
| 4 23219MF5000 | OELFUEHRUNGSPLATTE | 7,59 EUR |
| 5 23220KW9000 | NEBENWELLE | 161,02 EUR |
| 6 23421MAW600 | ERSTES ZAHNRAD, NEBENWELLE (35T) | 130,47 EUR |
| 7 23422MB0010 | HUELSE, 20X11.8 | 15,97 EUR |
| 8 23431MS6620 | ZWEITES ZAHNRAD, HAUPTWELLE (18T) | 46,23 EUR |
| 9 23441MAW600 | ZWEITES ZAHNRAD, NEBENWELLE (31T) | n/a |
| 10 23451MS6620 | DRITTES ZAHNRAD, HAUPTWELLE (21T) | 110,53 EUR |
| 11 23455HA7670 | BUCHSE, VORGELEGEWELLE DRITTES ZAHNRAD | 17,10 EUR |
| 12 23455MM9000 | BUCHSE, 25X28X15 | 13,49 EUR |

| | | | |
|-----------|--------------|-------------------------------------|------------|
| 13 | 23461MAW600 | DRITTES ZAHNRAD, NEBENWELLE (28T) | 110,53 EUR |
| 14 | 23471MAW600 | VIERTES ZAHNRAD, HAUPTWELLE (27T) | n/a |
| 15 | 23481MAW600 | VIERTES ZAHNRAD, NEBENWELLE (30T) | n/a |
| 16 | 23472MR1000 | NUTHUELSE, 25X28X15 | 16,66 EUR |
| 17 | 23491MS6920 | FUENFTES ZAHNRAD, HAUPTWELLE (26T) | 101,98 EUR |
| 18 | 23501MZ8B40 | FUENFTES ZAHNRAD, NEBENWELLE (25T) | 121,33 EUR |
| 19 | 23801MM9010 | ANTRIEBSKETTENRAD (15T) | 40,67 EUR |
| 20 | 23811MN8000 | FIXIERPLATTE | 9,69 EUR |
| 21 | 90118958003 | FLANSCHENSCHRAUBE, 6X12 | 6,50 EUR |
| 22 | 90451KY2000 | NUTSCHEIBE, 25X31X1.5 | 4,93 EUR |
| 23 | 90456MA6000 | DRUCKSCHEIBE, 25MM | 2,96 EUR |
| 24 | 90554700000 | DRUCKSCHEIBE, 20MM | 1,89 EUR |
| 25 | 90601107000 | SPRENGRING, 25MM | 3,09 EUR |
| 26 | 91001MN8911 | RADIALKUGELLAGER, 63/22 (FUJIKOSHI) | 23,39 EUR |
| 27 | 91003MG2792 | RADIALKUGELLAGER, 6204U(KOYO) | 20,43 EUR |
| 28 | 91014969003 | RADIALKUGELLAGER, 5205(NTN) | 56,27 EUR |
| 29 | 91318ME5003 | O-RING, 5.6X1.9(ARAI) | 7,21 EUR |
| 30 | 957010601600 | FLANSCHENSCHRAUBE, 6X16 | 1,79 EUR |
| 31 | 961006204000 | RADIALKUGELLAGER, 6204 | 9,71 EUR |

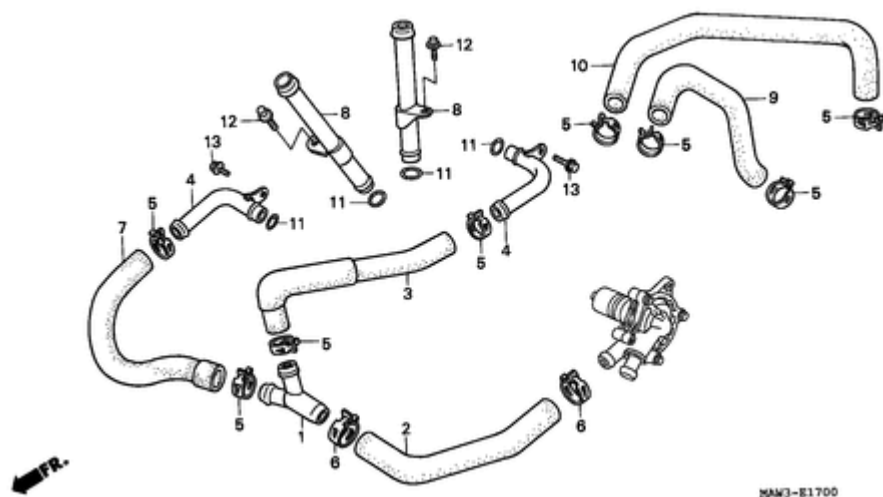
SCHALTTROMMEL



| Ref. Honda Teile Nr. | Bezeichnung | ca. Preis |
|----------------------|-----------------------------------|------------|
| 1 24211MZ8B40 | SCHALTGABEL, R. | 59,70 EUR |
| 2 24212MZ8B40 | SCHALTGABEL, MITTE | 59,70 EUR |
| 3 24213MZ8B40 | SCHALTGABEL, L. | 59,70 EUR |
| 4 24241MV1000 | FUEHRUNGSWELLE, GANGSCHALT- GABEL | 21,61 EUR |
| 5 24300MAW600 | SCHALTWALZE KOMPL. | 177,02 EUR |
| 6 24301MS8000 | NOCKENPLATTE | 29,33 EUR |
| 7 24430MS8000 | ANSCHLAG KOMPL., WALZE | 16,94 EUR |
| 8 24432413000 | HUELSE, SCHALTWALZENANSCHLAG | 7,66 EUR |
| 9 24435MM9000 | ANSCHLAGFEDER, SCHALTWALZE | 2,75 EUR |
| 10 24610MM9000 | GANGSCHALTARM KOMPL. | 63,57 EUR |
| 11 24641216000 | FEDER, GANGSCHALTARM | 2,21 EUR |
| 12 24651MB0000 | GANGSCHALT-RUECKHOLFEDER | 3,62 EUR |

| | | | |
|-----------|--------------|-------------------------|-----------|
| 13 | 24652259000 | STIFT, RUECKHOLFEDER | 4,02 EUR |
| 14 | 90488MB0000 | SCHEIBE, 6X2.3 | 2,96 EUR |
| 15 | 91008374003 | KUGELLAGER 16005(NTN) | 21,16 EUR |
| 16 | 958010602800 | FLANSCHENSCHRAUBE, 6X28 | 1,96 EUR |
| 17 | 957010601800 | FLANSCHENSCHRAUBE, 6X18 | 2,28 EUR |
| 18 | 9622040118 | ROLLE, 4X11.8 | 1,00 EUR |

WASSERROHR



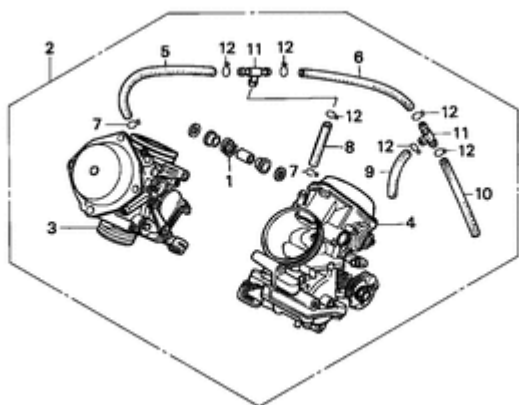
| Ref. Honda Teile Nr. | Bezeichnung | ca. Preis |
|----------------------|------------------------------------|-----------|
| 1 19069MM9000 | VERBINDUNG, WASSERSCHLAUCH | 14,24 EUR |
| 2 19501MM9000 | HAUPTWASSERSCHLAUCH | 11,72 EUR |
| 3 19502MM9000 | WASSERSCHLAUCH KOMPL., H. ZYLINDER | 11,72 EUR |
| 4 19503MM9000 | WASSERROHR KOMPL. | 15,09 EUR |
| 5 19504KY1003 | KLAMMER, WASSERSCHLAUCH, 25MM | 6,28 EUR |
| 6 19505ML3770 | KLAMMER, WARRERSCHLAUCH | 6,46 EUR |
| 7 19505MM9000 | WASSERSCHLAUCH , V. ZYLINDER | 13,39 EUR |
| 8 19511MM9000 | WASSERROHR, AUSLASS | 17,42 EUR |
| 9 19521MM9000 | WASSERSCHLAUCH, V. AUSLASS | 11,72 EUR |
| 10 19522MM9000 | WASSERSCHLAUCH, H. AUSLASS | 19,50 EUR |
| 11 91315ME9003 | DICHTUNG, WASSERROHR (ARAI) | 6,43 EUR |
| 12 960010601200 | FLANSCHENSCHRAUBE, 6X12 | 1,96 EUR |

13 960010601400

FLANSCHENSCHRAUBE, 6X14

1,96 EUR

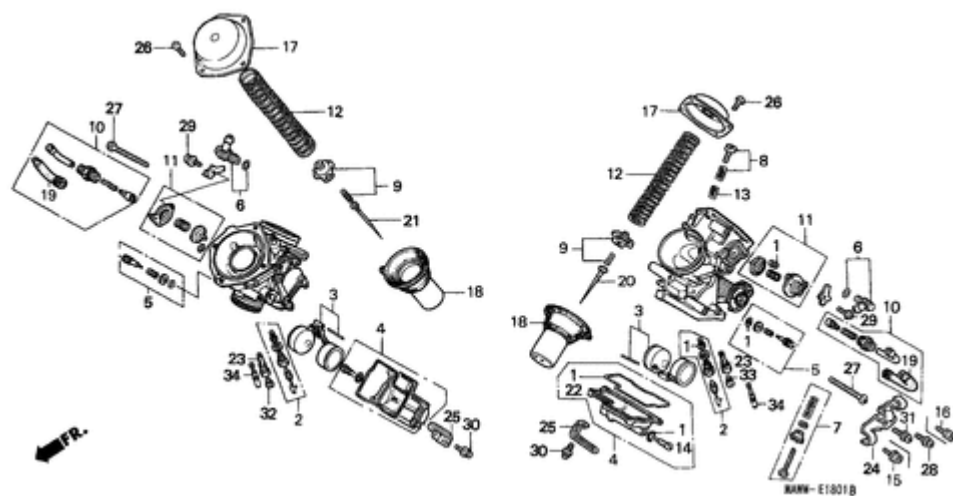
VERGASER(KOMPL.)



MAW3-E1B00

| Ref. Honda Teile Nr. | Bezeichnung | ca. Preis |
|----------------------|---------------------------|--------------|
| 1 16053MG7601 | FEDER | 6,93 EUR |
| 2 16100MAW600 | VERGASER KOMPL. (VDFLA A) | 1.260,27 EUR |
| 3 16101MAW600 | VERGASER KOMPL., V. | n/a |
| 4 16102MAW600 | VERGASER KOMPL., H. | n/a |
| 5 16143MF5671 | SCHLAUCH | 9,58 EUR |
| 6 16143MM9621 | SCHLAUCH | 11,25 EUR |
| 7 16163GHB600 | KLEMME, SCHLAUCH | 2,39 EUR |
| 8 16198MF5671 | SCHLAUCH | 9,58 EUR |
| 9 16198MM9621 | SCHLAUCH | 9,42 EUR |
| 10 16199MM9621 | SCHLAUCH | 6,02 EUR |
| 11 17195MN5000 | T-VERBINDUNG | 12,16 EUR |
| 12 9500202109 | KLEMME, SCHLAUCH (B10) | 2,28 EUR |

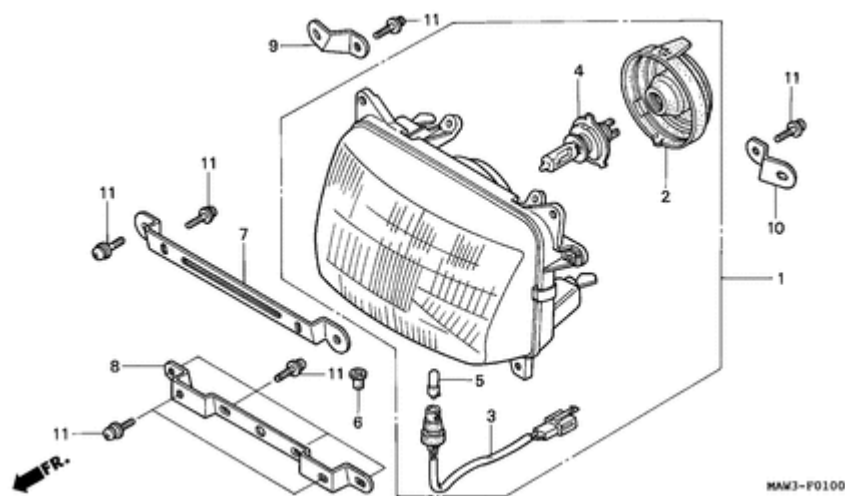
VERGASER (EINZELTEILE)



| Ref. Honda Teile Nr. | Bezeichnung | ca. Preis |
|----------------------|--------------------------|------------|
| 1 16010MZ8B40 | DICHTUNG SATZ | 48,85 EUR |
| 2 16011MAW600 | SCHWIMMERVERTIL SATZ | 44,33 EUR |
| 3 16013MAH000 | SCHWIMMER SATZ | 33,94 EUR |
| 4 16015MAH750 | SCHWIMMERKAMMER SATZ | 117,55 EUR |
| 5 16016MAH610 | SCHRAUBE SATZ | 21,77 EUR |
| 6 16026MR1004 | VERBINDUNG SATZ | 29,32 EUR |
| 7 16028MAH000 | SCHRAUBE SATZ | 34,64 EUR |
| 8 16029MB0671 | SCHRAUBE SATZ C | 17,62 EUR |
| 9 16037ME5671 | PLATTE SATZ, VENTIL | 21,28 EUR |
| 10 16046MAB690 | ANLASSVENTIL SATZ | 49,12 EUR |
| 11 16048MM9621 | LUFTABSCHLUSSVENTIL SATZ | 91,92 EUR |
| 12 16050KBR000 | DRUCKSPULENFEDER | 7,01 EUR |

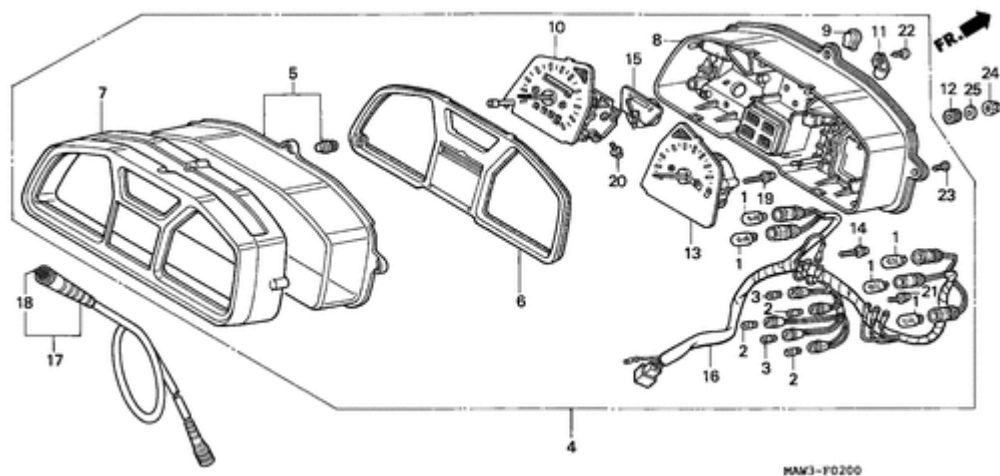
| | | | |
|-----------|--------------|----------------------------|------------|
| 13 | 16052ME9672 | FEDER | 5,97 EUR |
| 14 | 16075GHB640 | O-RING, 1.3X4.3 | 4,64 EUR |
| 17 | 16107MM9621 | OBERTEIL | 43,80 EUR |
| 18 | 16111MF5841 | VAKUUMKOLBEN KOMPL. | 133,02 EUR |
| 19 | 16118ME9671 | DICHTKAPPE, KABEL | 11,03 EUR |
| 20 | 16131MAW600 | DUESENNADEL, V. | 26,50 EUR |
| 21 | 16131MM9621 | DUESENNADEL KOMPL (V.) | 26,50 EUR |
| 22 | 16163MAH750 | DICHTUNG, SCHWIMMERKAMMER | 10,46 EUR |
| 23 | 16165MF5671 | HALTER, NADEL DUESE | 28,94 EUR |
| 24 | 16169MM9621 | HALTER KOMPL., KABEL | 14,11 EUR |
| 25 | 17192MN5000 | PLATTENKLEMME | n/a |
| 26 | 93500040101A | KEGELKOPFSCHRAUBE, 4X10 | 1,81 EUR |
| 27 | 93500050401H | KEGELKOPFSCHRAUBE, 5X40 | 1,90 EUR |
| 28 | 938920400810 | SCHRAUBE MIT SCHEIBE, 4X8 | 1,90 EUR |
| 28 | 938920401210 | SCHRAUBE MIT SCHEIBE, 4X12 | 1,90 EUR |
| 30 | 938920401610 | SCHRAUBE MIT SCHEIBE, 4X16 | 1,90 EUR |
| 31 | 938920501210 | SCHRAUBE MIT SCHEIBE, 5X12 | 1,90 EUR |
| 32 | 99101GHB1180 | HAUPTDUESE, #118 | 7,82 EUR |
| 33 | 99101GHB1200 | HAUPTDUESE, #120 | 7,82 EUR |
| 34 | 991034270380 | LEERLAUFDUESE, #38 | 9,50 EUR |

SCHEINWERFER



| Ref. Honda Teile Nr. | Bezeichnung | ca. Preis |
|----------------------|---|------------|
| 1 33100MAB611 | SCHEINWERFER KOMPL. | 253,20 EUR |
| 2 33101MN9711 | GUMMIDECKEL | 14,68 EUR |
| 3 33140MAB611 | SOCKEL KOMPL., POSITIONSLICHT | 12,95 EUR |
| 4 34901MC7601 | BIRNE, SCHEINWERFER (12V 60/55W)(STANLEY) | 7,49 EUR |
| 5 34903MN9701 | BIRNE, ABSTANDSLICHT (12V 3.4W) | 8,23 EUR |
| 6 61312149300 | MANSCHETTE, SCHEINWERFERHALTER | 5,21 EUR |
| 7 61315MAB620 | STREBE, OBERE SCHEINWERFER-BEFESTIGUNG | 19,85 EUR |
| 8 61316MAB620 | STREBE, UNTERE SCHEINWERFER-BEFESTIGUNG | 20,54 EUR |
| 9 61317MAB620 | HILFSSTUETZE, R. SCHEINWERFER | 6,82 EUR |
| 10 61318MAB620 | HILFSSTUETZE, L. SCHEINWERFER | 6,82 EUR |
| 11 938930601208 | SCHRAUBE MIT SCHEIBE, 6X12 | 1,96 EUR |

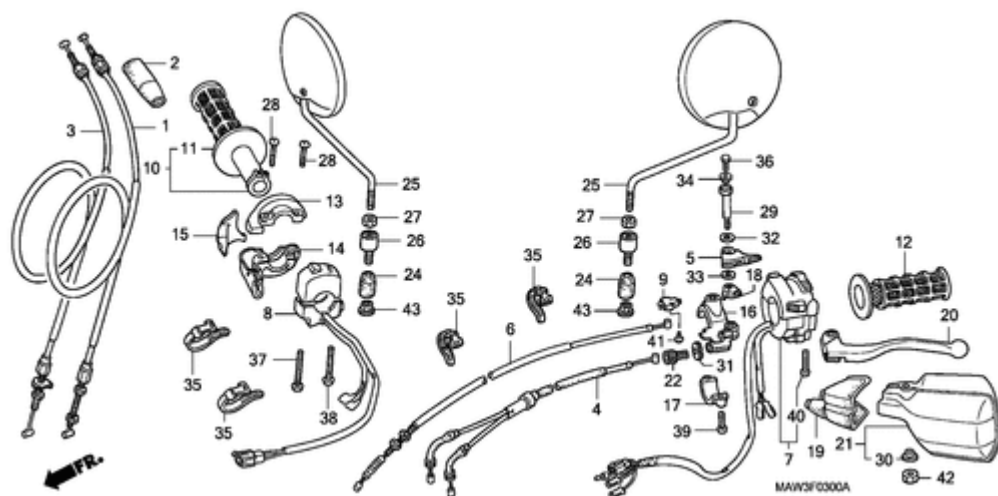
MESSGERAET



| Ref. Honda Teile Nr. | Bezeichnung | ca. Preis |
|----------------------|---|------------|
| 1 34908GA7701 | BIRNE, KEILBASIS (T10) (12V 3.4W)(NIPPON SEIKI) | 3,43 EUR |
| 2 34908KM1671 | BIRNE, KEILBASIS (T6.5) (12V 3W) | 3,43 EUR |
| 3 34908MG9951 | BIRNE, KEILBASIS (12V 1.7W) | 3,43 EUR |
| 4 37100MAW621 | KOMBINATIONSMESSER KOMPL. | 622,14 EUR |
| 5 37102MS6621 | LINSE KOMPL., INSTRUMENTNT | 49,21 EUR |
| 6 37103MS6621 | PLATTE KOMPL., REFLEKTOR | 28,23 EUR |
| 7 37110MAW621 | SCHIRM | 107,84 EUR |
| 8 37111MAW621 | GEHAEUSE KOMPL., MESSER | 95,06 EUR |
| 9 37113ML7008 | KAPPE | 4,59 EUR |
| 10 37200MAB621 | GESCHWINDIGKEITSMESSER KOMPL. (KPH) | 244,93 EUR |
| 11 37215KM1670 | KLAMMER | 2,88 EUR |
| 12 37242435700 | BEFESTIGUNGSGUMMI, GESCHWINDIGKEITSMESSER | 8,20 EUR |

| | | | |
|-----------|--------------|--------------------------------------|------------|
| 13 | 37250MAW621 | DREHZAHLMESSER KOMPL. | 274,44 EUR |
| 14 | 37305KE5008 | SCHRAUBE MIT SCHEIBE, 3X22 | 4,97 EUR |
| 15 | 37400MAB621 | TEMPERATURMESSER KOMPL. | 67,19 EUR |
| 16 | 37619MAW621 | SOCKEL KOMPL. | 113,69 EUR |
| 17 | 44830MM9000 | KABEL KOMPL., GESCHWINDIGKEITSMESSER | 31,19 EUR |
| 18 | 44831MM9000 | INNENKABEL | 9,83 EUR |
| 19 | 90032ML7671 | SCHNEIDSCHRAUBE, 4X36 | 5,57 EUR |
| 20 | 90101GG2008 | SCHRAUBE MIT SCHEIBE, 4X10 | 2,78 EUR |
| 21 | 90108GN2008 | SCHRAUBE MIT SCHEIBE, 3X10 | 4,28 EUR |
| 22 | 9390324320 | SCHNEIDSCHRAUBE, 4X12 | 1,81 EUR |
| 23 | 9390324420 | SCHNEIDSCHRAUBE, 4X16 | 1,81 EUR |
| 24 | 94021060700S | HUTMUTTER, 6MM | 1,96 EUR |
| 25 | 9410306800 | GLATTE SCHEIBE, 6MM | 1,81 EUR |

SCHALTER/KABEL

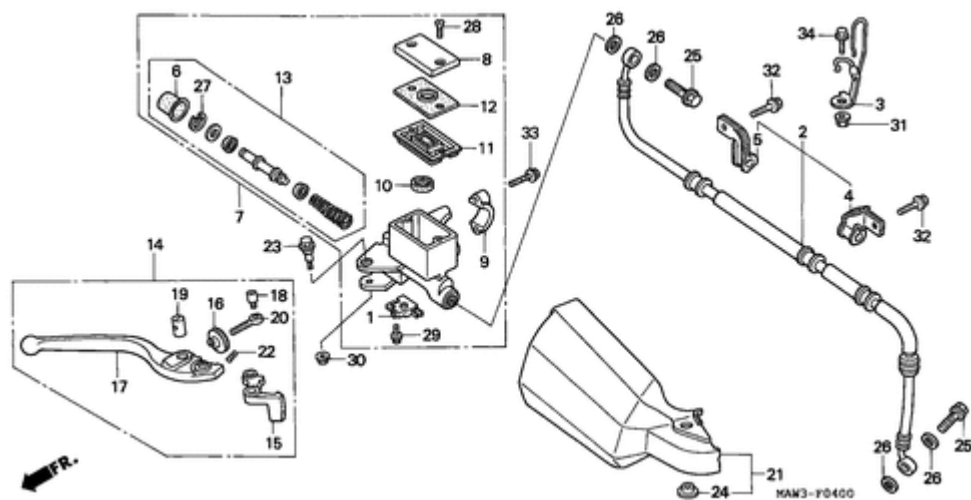


| Ref. Honda Teile Nr. | Bezeichnung | ca. Preis |
|----------------------|-----------------------------|------------|
| 1 17910MM9000 | KABEL KOMPL. A, DROSSEL | 41,33 EUR |
| 2 17913KB7000 | DECKEL, DROSSELKABEL | 10,35 EUR |
| 3 17920MM9000 | KABEL KOMPL. B, DROSSEL | 41,33 EUR |
| 4 17950MM9000 | STARTERKLAPPENKABEL KOMPL. | 70,63 EUR |
| 5 17961MG2000 | HEBEL KOMPL., STARTERKLAPPE | 16,02 EUR |
| 6 22870MAB620 | KABEL KOMPL., KUPPLUNG | 29,00 EUR |
| 7 35020MAW621 | SCHALTERSATZ, BLINKER | 125,02 EUR |
| 8 35130MAB620 | ABSCHALTER KOMPL., ANLASSER | 63,43 EUR |
| 9 35330MK5003 | SCHALTER KOMPL., KUPPLUNG | 27,49 EUR |
| 10 53140MK5010 | DROSSELGRIFF KOMPL. | 30,74 EUR |
| 11 53165MK5010 | GRIFF, R. LENKER | 10,83 EUR |
| 12 53166MK5010 | GRIFF, L. LENKER | 10,83 EUR |

| | | | |
|-----------|---------------|--------------------------------------|-----------|
| 13 | 53167KB7000 | GEHAEUSE, OBERE DROSSEL | 27,91 EUR |
| 14 | 53168MG7000 | GEHAEUSE, UNTERE DROSSEL | 26,58 EUR |
| 15 | 53169KB7000 | SCHIEBER, DROSSELKABEL | 7,06 EUR |
| 16 | 53172MK5000 | BUEGEL, L. LENKERHEBEL | 36,27 EUR |
| 17 | 53174KE1000 | HALTER, L. HEBELBUEGEL | 11,23 EUR |
| 18 | 53176MM9000 | PLATTE, KONTAKT | 6,05 EUR |
| 19 | 53177MK5000 | DECKEL, L. LENKERHEBEL | 12,96 EUR |
| 20 | 53178MG7003 | HEBEL, LENKER L. | 28,96 EUR |
| 21 | 53185MN9000ZB | SCHUTZ, L. SCHENKEL Farbcode: NH1 | 36,87 EUR |
| 22 | 53192268000 | EINSTELLSCHRAUBE, DRAHT | 7,26 EUR |
| 23 | 88110MM9013 | RUECKSPIEGEL KOMPL. | 45,85 EUR |
| 24 | 88112MM9000 | DECKEL, SCHLOSSMUTTER | 9,14 EUR |
| 25 | 88210MM9000 | SPIEGEL | 31,71 EUR |
| 26 | 88255MM9000 | BEFESTIGUNGSGUMMI KOMPL | 7,62 EUR |
| 27 | 90301KBA900 | GEGENMUTTER (LINKSGEWINDE) | 3,40 EUR |
| 27 | 88311MM9000 | GEGENMUTTER (LINKSGEWINDE) | 3,14 EUR |
| 28 | 90112MAW620 | FLANSCHENSCHRAUBE, 5X18 | 3,45 EUR |
| 29 | 90114MK5000 | DREHBOLZEN, HEBEL | 6,59 EUR |
| 30 | 90127KF0770 | HUELSE, 6X4 | 5,07 EUR |
| 31 | 90321315670 | FIXIERMUTTER | 8,35 EUR |
| 32 | 90405463000 | SCHEIBE, 8MM | 2,07 EUR |
| 33 | 90406KF0003 | WELLENSCHEIBE | 2,00 EUR |
| 34 | 90554240000 | SCHEIBE B | 1,79 EUR |
| 35 | 90650KW3000 | DRAHTBAND | 5,07 EUR |
| 36 | 92101050120A | SCHRAUBE, HEX., 5X12 | 1,81 EUR |
| 37 | 93500040320G | KEGELKOPFSCHRAUBE, 4X32 | 1,81 EUR |

| | | |
|------------------------|-------------------------|----------|
| 38 93500040450G | KEGELKOPFSCHRAUBE, 4X45 | 1,90 EUR |
| 39 93500050160G | KEGELKOPFSCHRAUBE, 5X16 | 1,81 EUR |
| 40 93500050200G | KEGELKOPFSCHRAUBE, 5X20 | 1,81 EUR |
| 41 9390132320 | SCHNEIDSCHRAUBE, 3X12 | 1,81 EUR |
| 42 94021060000S | HUTMUTTER, 6MM | 1,96 EUR |
| 43 9405010070 | FLANSCHENMUTTER, 10MM | 2,53 EUR |

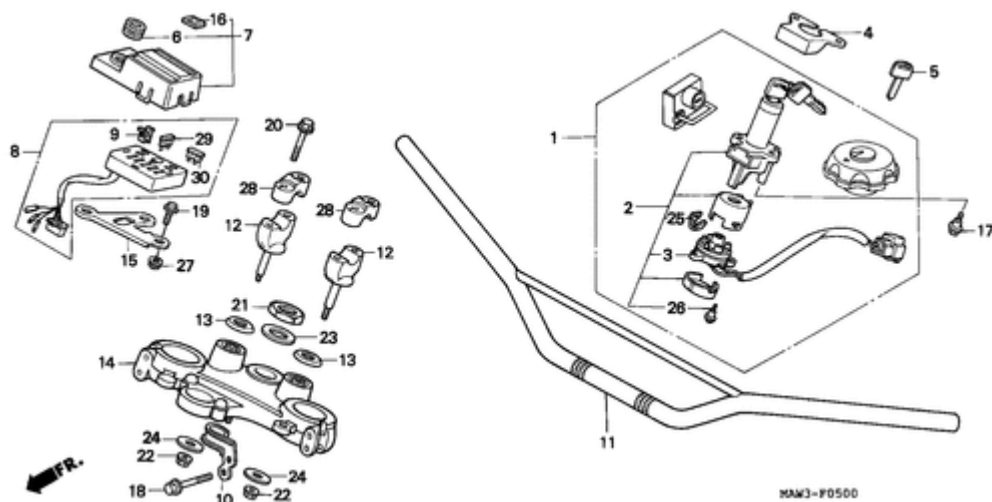
VORDERRADBREMSE



| Ref. Honda Teile Nr. | Bezeichnung | ca. Preis |
|----------------------|---|------------|
| 1 35340MM5600 | BREMSSCHALTER KOMPL., V. | 26,75 EUR |
| 2 45126MAB621 | BREMSSCHLAUCH, V. | 86,67 EUR |
| 3 45461MS6630 | KLEMME, BREMSSCHLAUCH OBEN | 8,20 EUR |
| 4 45464MS6900 | KLEMME B, V. BREMSSCHLAUCH | 6,71 EUR |
| 5 45465MS6900 | KLAMMER, V. BREMSSCHLAUCH (C) | 7,06 EUR |
| 6 45504410003 | MANSCHETTE KOMPL. | 10,33 EUR |
| 7 45510MAB305 | VORD. HAUPTBREMSZYLINDER, VORD.HAUPTBREMSZYL.-GEHAUSE | 212,21 EUR |
| 8 45513KK1771 | KAPPE, HAUPTZYLINDER | 26,49 EUR |
| 9 45517166006 | HALTER, HAUPTZYLINDER | 12,53 EUR |
| 10 45518MG3016 | SEPARATOR KOMPL. | 9,76 EUR |
| 11 45520MG7006 | MEMBRANE | 12,93 EUR |
| 12 45521HA2006 | PLATTE, MEMBRANE | 9,63 EUR |

| | | | |
|-----------|---------------|--------------------------------------|-----------|
| 13 | 45530MN9305 | HAUPTZYLINDER SATZ | 46,28 EUR |
| 14 | 53170MAB621 | HEBEL KOMPL., R. LENKER | 34,89 EUR |
| 15 | 53171MAB621 | AUSWERFER, HAUPTZYLINDER | 29,10 EUR |
| 16 | 53172KV0006 | EINSTELLER, R. LENKERHEBEL | 11,80 EUR |
| 17 | 53175MAB621 | HEBEL KOMPL., R. LENKER | 28,96 EUR |
| 18 | 53177KV0006 | INNENSECHSKANTSCHRAUBE, HEBEL, 5X5 | 5,83 EUR |
| 19 | 53179KV0006 | VERBINDUNG, HEBEL | 4,55 EUR |
| 20 | 53180KV0006 | EINSTELLSCHRAUBE | 6,46 EUR |
| 21 | 53180MN9000ZB | SCHUTZ, R. SCHENKEL Farbcode: NH1 | 36,87 EUR |
| 22 | 53181KV0006 | FEDER, LENKERHEBEL | 4,50 EUR |
| 23 | 90114MN9771 | SCHRAUBE, LENKERHEBEL | 6,66 EUR |
| 24 | 90127KF0770 | HUELSE, 6X4 | 5,07 EUR |
| 25 | 90145MS9611 | SCHRAUBE, OEL, 10X22 | 9,84 EUR |
| 26 | 90545300000 | SCHEIBE, OELSCHRAUBE | 3,88 EUR |
| 27 | 90651MA5671 | SPRENGRING | 3,00 EUR |
| 28 | 93600040121G | FLACHKOPFSCHRAUBE, 4X12 | 1,81 EUR |
| 29 | 938930401217 | SCHRAUBE MIT SCHEIBE, 4X12 | n/a |
| 30 | 9405006000 | FLANSCHENMUTTER, 6MM | 2,00 EUR |
| 31 | 9405006070 | FLANSCHENMUTTER, 6MM | 2,28 EUR |
| 32 | 957010601207 | FLANSCHENSCHRAUBE, 6X12 | 2,28 EUR |
| 33 | 957010602207 | FLANSCHENSCHRAUBE, 6X22 | 1,96 EUR |
| 34 | 960010602207 | FLANSCHENSCHRAUBE, 6X22 | 2,82 EUR |

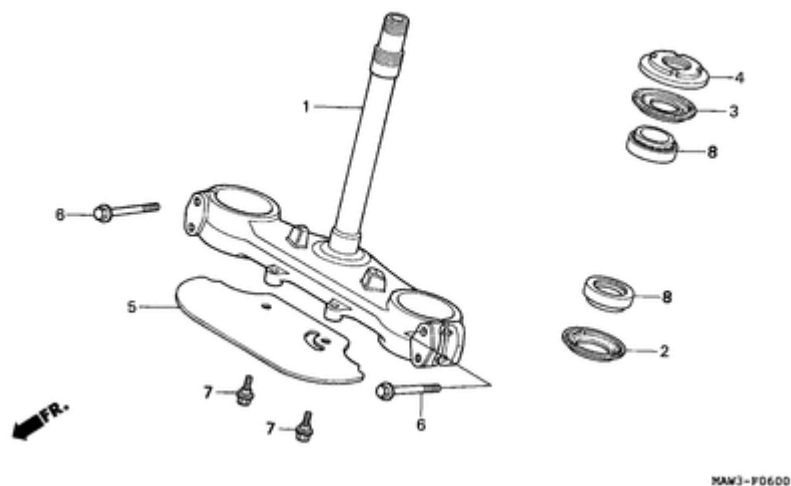
ROHRGRIFF/OBERE BRUECKE



| Ref. Honda Teile Nr. | Bezeichnung | ca. Preis |
|----------------------|--|------------|
| 1 35010MS6613 | SCHLOSS SATZ (###) | 176,36 EUR |
| 2 35100MS6612 | SCHALTEREINHEIT, KOMBINATION UND ARRETIERUNG | 114,56 EUR |
| 3 35101MS6612 | BASIS KOMPL., KONTAKT | 65,07 EUR |
| 4 35106MB0610 | DECKEL, KOMBINATIONSSCHALTER | 13,85 EUR |
| 5 35121MN9611 | BLANKSCHLUESSEL | 12,93 EUR |
| 6 37312KB7008 | GUMMITUELLE, KOMBINATIONS- SCHALTER | 4,36 EUR |
| 7 37610MS6620 | ABDECKUNG KOMPL., ZUENDSCHALTER | 28,22 EUR |
| 8 38200MAW601 | PLATTE KOMPL., SICHERUNG | 45,49 EUR |
| 9 38235SA5004 | ABZIEHER, SICHERUNG (DAIICHI) | 4,57 EUR |
| 10 45463MS6900 | KLAMMER, V. BREMSSCHLAUCH (A) | 6,71 EUR |
| 11 53100MM9000 | LENKROHR | 56,38 EUR |
| 12 53132KL3670 | HALTER, LENKER UNTEN | 28,22 EUR |

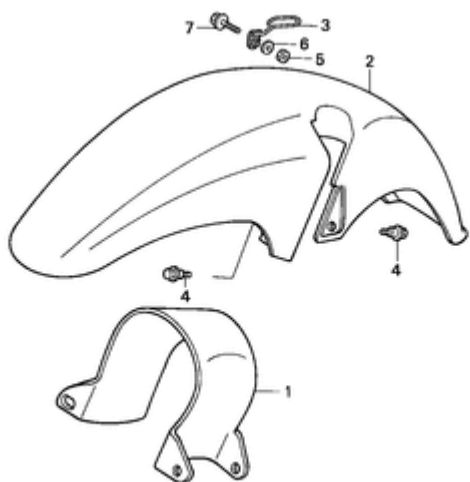
| | | | |
|-----------|--------------|---|------------|
| 13 | 53135KA3730 | KAPPE, LENKROHR | 7,47 EUR |
| 14 | 53220MAW620 | OBERE BRUECKE KOMPL., GABEL | 250,08 EUR |
| 15 | 61312MM9000 | HALTERUNG, SICHERUNGSGEHAUSE | 13,49 EUR |
| 16 | 87122KY7910 | MARKE, FLUEGEL | 9,21 EUR |
| 17 | 90100MW6610 | FESTSTELLSCHRAUBE, KONDINATIONSSCHALTER | 8,45 EUR |
| 18 | 90103MM9000 | FLANSCHENSCHRAUBE, 8X45 | 5,50 EUR |
| 19 | 90107MS9000 | FLANSCHENSCHRAUBE, 8X25 | 5,28 EUR |
| 20 | 90111362000 | FLANSCHENSCHRAUBE, 8X36 | 9,14 EUR |
| 21 | 90304MC9670 | MUTTER, STEUERKOPFSCHAFT | 18,89 EUR |
| 22 | 90309KF0003 | FLANSCHENMUTTER, 8MM | 6,47 EUR |
| 23 | 90503349690 | SCHEIBE, STEUERKOPFSCHAFT | 4,43 EUR |
| 24 | 90535KB9000 | SCHEIBE, LENKERKISSEN | 3,43 EUR |
| 25 | 91058MG9681 | SELBSTSICHERNDE MUTTER | 5,66 EUR |
| 26 | 91059KY2711 | SCHNEIDSCHRAUBE, 3X16 | 4,28 EUR |
| 27 | 94001080700S | MUTTER, HEX., 8MM | 1,90 EUR |
| 28 | 9501422200 | HALTER B2, LENKROHR OBEN | 11,23 EUR |
| 29 | 9820031000 | SICHERUNG, BLATT (10A) | 2,28 EUR |
| 30 | 9820031500 | SICHERUNG, BLATT (15A) | 2,28 EUR |

LENKSCHAFT



| Ref. Honda Teile Nr. | Bezeichnung | ca. Preis |
|----------------------|----------------------------------|------------|
| 1 53200MM9000 | STEUERKOPFSCHAFT KOMPL. | 311,10 EUR |
| 2 53214KA4701 | STAUBDICHTUNG, LENKERKOPF (ARAI) | 6,64 EUR |
| 3 53214MM9003 | STAUBDICHTUNG, LENKERKOPF (ARAI) | 7,02 EUR |
| 4 53229KN5650 | OBER-GEWINDE, STEUERKOPF | 19,85 EUR |
| 5 61120MM9000 | PLATTE, LUFTFRUEHRUNG | 18,78 EUR |
| 6 90107KF0000 | FLANSCHENSCHRAUBE, 8X40 | 5,88 EUR |
| 7 90111ML0730 | FLANSCHENSCHRAUBE, 6MM | 3,97 EUR |
| 8 91015KT8005 | LAGER, KOPFROHR OBEN (KOYO) | 26,56 EUR |

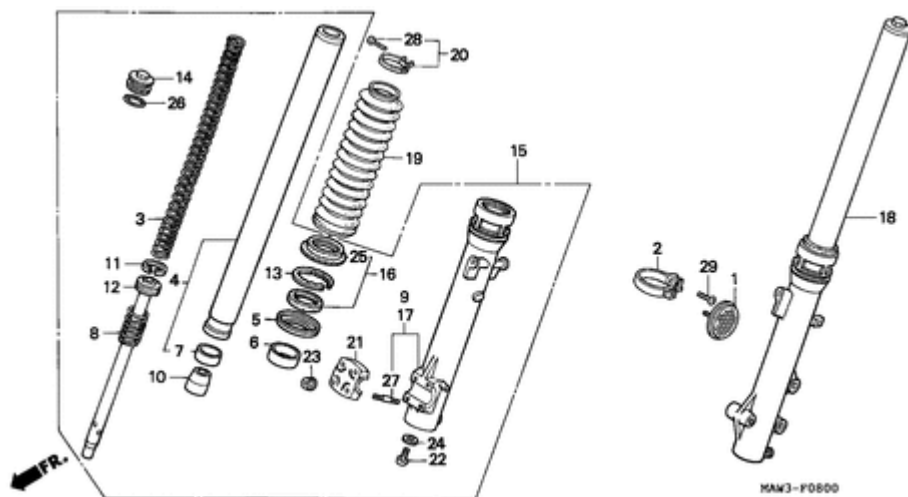
KOTFLUEGEL, VORNE



MAW3-F0700

| Ref. Honda Teile Nr. | Bezeichnung | ca. Preis |
|----------------------|---|------------|
| 1 53240MAW620 | STREBE, V. GABEL | 33,87 EUR |
| 2 61100MM9000ZS | KOTFLUGEL, V. Farbcode: NH229B | 120,55 EUR |
| 2 61100MM9000ZU | KOTFLUGEL, V. Farbcode: PB257H | 120,55 EUR |
| 2 61100MM9000ZW | KOTFLUGEL, V. Farbcode: R217K | 120,55 EUR |
| 3 61101MS6620 | FUEHRUNG, GESCHWINDIGKEITS- MESSERKABEL | 10,71 EUR |
| 4 90106MM9000 | SCHRAUBE, V, KOTFLUEGEL BEFESTIGUNG | 4,76 EUR |
| 5 9403006200 | MUTTER, HEX., 6MM | 1,90 EUR |
| 6 9410306400 | GLATTE SCHEIBE, 6MM | 1,81 EUR |
| 7 965000601207 | FLANSCHENSCHRAUBE, 6X12 | 1,96 EUR |

GABEL, VORNE



Ref. Honda Teile Nr.

3 51401MAW621
 4 51410MM9671
 5 51412KF0003
 6 51414MN5003
 7 51415MG2701
 8 51416KF0003
 9 51420MAW621
 10 51432MM9671
 11 51437MM5003
 12 51440MM9671
 13 51447KA4711
 14 51455MM9003

Bezeichnung

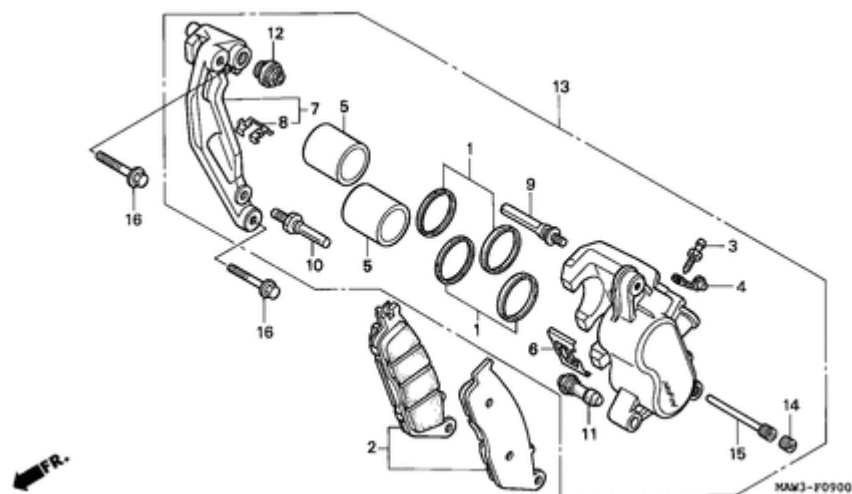
FEDER, V. GABEL
 GABELROHR KOMPL., V.
 FIXIERRING
 BUCHSE, FUEHRUNG
 BUCHSE, SCHIEBER
 FEDER, V. RUECKSCHLAG
 GEHAEUSE KOMPL., R. UNTEN
 OELSICHERUNGSTUECK (SHOWA)
 KOLBENRING
 ROHR, SITZ
 RING, SIMMERRINGANSCHLAG
 SHCRAUBE KOMPL., V. GABEL

ca. Preis

49,09 EUR
 176,22 EUR
 8,46 EUR
 7,02 EUR
 10,14 EUR
 7,19 EUR
 301,07 EUR
 18,03 EUR
 7,15 EUR
 52,93 EUR
 6,88 EUR
 48,63 EUR

| | | | |
|-----------|---------------|---------------------------------------|------------|
| 15 | 51480MAW611 | GABEL-HILFSEINHEIT, R. V. | 590,22 EUR |
| 16 | 51490KAE003 | DICHTUNG SATZ, V. GABEL | 28,27 EUR |
| 17 | 51520MAW621 | GEHAEUSE KOMPL., L. UNTEN | 267,82 EUR |
| 18 | 51580MAW621 | GABEL-HILFSEINHEIT, L. V. | 590,22 EUR |
| 19 | 51611MM9013ZN | MANSCHETTE, V. GABEL Farbcode: NH1 | 43,48 EUR |
| 20 | 51612KF0003 | BAND, V. GABELMANSCHETTE | 7,70 EUR |
| 21 | 51634MA0003 | HALTER, ACHSE | 19,44 EUR |
| 22 | 90116KV3701 | INNENSECHSKANTSCHRAUBE, 8MM | 4,66 EUR |
| 23 | 90301473003 | U-MUTTER, 6MM | 6,00 EUR |
| 24 | 90544283000 | SPEZIALSCHEIBE, 8MM | 2,00 EUR |
| 25 | 91254KF0003 | STAUBDICHTUNG, V. GABEL | 17,56 EUR |
| 26 | 91356KF0003 | O-RING, 33.2X2.4 | 6,95 EUR |
| 27 | 92900060250E | STEBOLZEN, 6X25 | 1,96 EUR |
| 28 | 93500030200A | KEGELKOPFSCHRAUBE, 3X20 | 1,81 EUR |

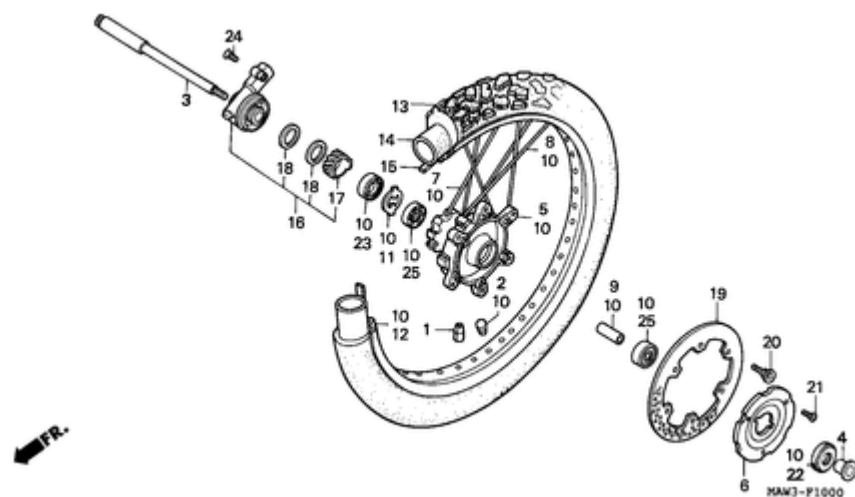
VORDERRAD-BREMSSATTEL



| Ref. Honda Teile Nr. | Bezeichnung | ca. Preis |
|----------------------|----------------------------------|------------|
| 1 06431MA3405 | ABDICHTUNGSSATZ, KOLBEN | 12,84 EUR |
| 2 06455MAW621 | BREMSKLOTZ SATZ, V. | 46,24 EUR |
| 3 43352568003 | ENTLUEFTUNGSSCHRAUBE (NISSIN) | 8,14 EUR |
| 4 43353461771 | STAUBKAPPE, ENTLUEFTER | 7,76 EUR |
| 5 45107ML4006 | KOLBEN | 30,39 EUR |
| 6 45108ML7922 | FEDER, BREMSKLOTZ (NISSIN) | 7,44 EUR |
| 7 45110MAW621 | BUEGEL KOMPL., L. V. | 119,49 EUR |
| 8 45112MT4006 | HALTER | 7,62 EUR |
| 9 45131ML7921 | SCHRAUBE A, STIFT | 13,55 EUR |
| 10 45131166016 | SCHRAUBE, STIFT | 3,67 EUR |
| 11 45132166016 | MANSCHETTE, STIFTBUCHSE (NISSIN) | 5,36 EUR |
| 12 45133MA3006 | MANSCHETTE B | 8,38 EUR |

| | | | |
|-----------|-------------|----------------------------|------------|
| 13 | 45150MAW621 | BREMSSATTEL-UNTERBAUGRUPPE | 418,20 EUR |
| 14 | 45203MG3016 | STOEPSSEL, STIFT | 7,02 EUR |
| 15 | 45215ML7922 | STIFT, AUFHAENGER | 5,50 EUR |
| 16 | 90131MS6900 | FLANSCHENSCHRAUBE, 8X40 | 4,66 EUR |

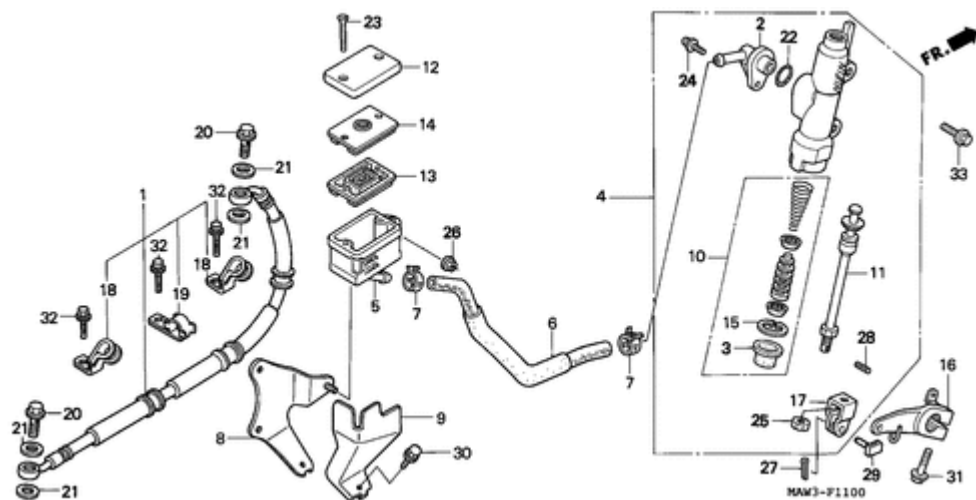
VORDERRAD



| Ref. Honda Teile Nr. | Bezeichnung | ca. Preis |
|----------------------|-------------------------------|------------|
| 1 42705MK4850 | AUSGLEICHER (10G) | 9,87 EUR |
| 1 42707MK4850 | AUSGLEICHER (20G) | 9,14 EUR |
| 2 42717329000 | KAPPE, FELGENLOCH | 6,54 EUR |
| 3 44301KF0000 | ACHSE, V. RAD | 55,16 EUR |
| 4 44311MG3000 | HUELSE, V. RAD | 13,39 EUR |
| 5 44601MM9000 | RADNABE, V. | 224,79 EUR |
| 6 44610MM9010 | DECKEL, V. RADNABE | 13,10 EUR |
| 7 44610MM9405 | SPEICHE SATZ A, V. (B9X250.5) | 9,33 EUR |
| 8 44611MM9405 | SPEICHE SATZ B, V. (B9X247.0) | 9,33 EUR |
| 9 44620MG3000 | DISTANZHUELSE, V. RAD | 10,59 EUR |
| 10 44650MAW620 | RAD HILFS-KOMPL., V. | 839,68 EUR |
| 11 44680MA0000 | HALTER, GETRIEBEKASTEN | 8,38 EUR |

| | | | |
|-----------|--------------|---|------------|
| 12 | 44701MM9671 | FELGE, V. RAD | 222,97 EUR |
| 13 | 44711MAW622 | REIFEN, V. (DUN)(90/90-21 54S) | 224,98 EUR |
| 13 | 44711MAW621 | REIFEN, V. (BS)(90/90-21 54S) | 224,98 EUR |
| 14 | 44712400004 | SCHLAUCH, REIFEN (DUNLOP) (80/100-21) | 62,39 EUR |
| 14 | 44712KA3711 | SCHLAUCH, REIFEN (BRIDGESTONE) | 54,24 EUR |
| 15 | 42713425772 | FELGENBAND (DUNLOP)(2.15-17) | 8,14 EUR |
| 15 | 44713329003 | FELGENBAND (BRIDGESTONE) (1.60-21) | 8,62 EUR |
| 16 | 44800MK5013 | GETRIEBEKASTEN KOMPL., GESCHWINDIGKEITSMESSER | 108,10 EUR |
| 17 | 44806KF0000 | GETRIEBE, GESCHWINDIGKEITS- MESSER | 28,70 EUR |
| 18 | 44809402000 | SCHEIBE, GESCHWINDIGKEITS- MESSERGETRIEBE | 3,03 EUR |
| 19 | 45351MS6900 | BREMSSCHEIBE, L. V. | 222,21 EUR |
| 20 | 90105MK5010 | SCHRAUBE, SCHEIBE, 8X22 | 6,69 EUR |
| 21 | 90204MM9000 | OVALSCHRAUBE, 4X10 | 3,62 EUR |
| 22 | 90755229003 | SIMMERRING, 21X37X7(ARAI) | 5,88 EUR |
| 23 | 91258410013 | STAUBDICHTUNG, 40X50X5(ARAI) | 9,09 EUR |
| 24 | 93700050200G | OVALSCHRAUBE, 5X20 | 1,81 EUR |
| 25 | 961506202010 | RADIALKUGELLAGER, 6202UU | 10,16 EUR |

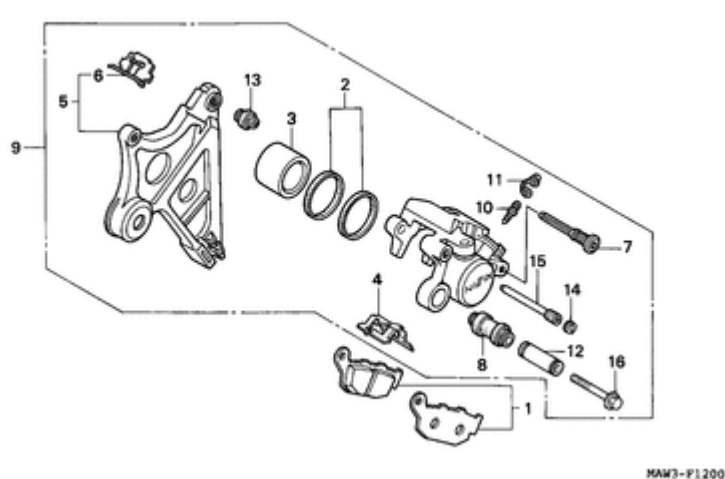
HAUPTBREMSE, HINTEN ZYLINDER



| Ref. Honda Teile Nr. | Bezeichnung | ca. Preis |
|----------------------|-------------------------------------|------------|
| 1 43310MAW621 | BREMSSCHLAUCH, H. | 80,70 EUR |
| 2 43503MS8006 | VERBINDUNG | 12,89 EUR |
| 3 43504MB2006 | MANSCHETTE KOMPL. | 7,68 EUR |
| 4 43510MS6305 | HAUPTZYLINDER-HILFSEINHEIT, H. | 241,28 EUR |
| 5 43511KT8006 | OELBECHER KOMPL. | 29,32 EUR |
| 6 43512MAW621 | SCHLAUCH, HAUPTZYLINDER | 25,37 EUR |
| 7 43514445771 | KLAMMER, HAUPTZYLINDER- OELSCHLAUCH | 8,78 EUR |
| 8 43518MS6920 | STUETZE, HAUPTZYLINDER- OELBECHER | 21,04 EUR |
| 9 43519MS6920 | WARMESCHUTZ, OLBECHER | 24,37 EUR |
| 10 43520MB2305 | KOLBEN SATZ, HAUPTZYLINDER (NISSIN) | 63,77 EUR |
| 11 43530MS6901 | SCHUBSTANGE KOMPL. | 27,06 EUR |
| 12 45513KK1771 | KAPPE, HAUPTZYLINDER | 26,49 EUR |

| | | | |
|-----------|--------------|----------------------------|-----------|
| 13 | 45520MG7006 | MEMBRANE | 12,93 EUR |
| 14 | 45521HA2006 | PLATTE, MEMBRANE | 9,63 EUR |
| 15 | 46182500013 | SPRENGRING | 3,57 EUR |
| 16 | 46502MS6920 | MITTELARM, H. BREMSE | 18,31 EUR |
| 17 | 46504KV6702 | VERBINDUNG, BREMSSTANGE | 8,21 EUR |
| 18 | 52115MS6900 | KLAMMER A, H. BREMSCHLAUCH | 8,78 EUR |
| 19 | 52116MS6900 | KLAMMER B, H. BREMSCHLAUCH | 8,78 EUR |
| 20 | 90145MS9611 | SCHRAUBE, OEL, 10X22 | 9,84 EUR |
| 21 | 90545300000 | SCHEIBE, OELSCHRAUBE | 3,88 EUR |
| 22 | 91212422006 | O-RING, 14.8X2.4 | 6,95 EUR |
| 23 | 93600040401G | FLACHKOPFSCHRAUBE, 4X40 | 1,81 EUR |
| 24 | 938930401217 | SCHRAUBE MIT SCHEIBE, 4X12 | n/a |
| 25 | 94002080000S | MUTTER, HEX., 8MM | 1,90 EUR |
| 26 | 9405006000 | FLANSCHENMUTTER, 6MM | 2,00 EUR |
| 27 | 9420120120 | SPLINT, 2.0X12 | 1,81 EUR |
| 28 | 9430520102 | FEDERSTIFT, 2X10 | 1,86 EUR |
| 29 | 9501554000 | VERBINDUNGSSTIFT D | 3,28 EUR |
| 30 | 957010601008 | FLANSCHENSCHRAUBE, 6X10 | 2,28 EUR |
| 31 | 957010802508 | FLANSCHENSCHRAUBE, 8X25 | 2,53 EUR |
| 32 | 960010601607 | FLANSCHENSCHRAUBE, 6X16 | 1,96 EUR |
| 33 | 965000601600 | FLANSCHENSCHRAUBE, 6X16 | 1,96 EUR |

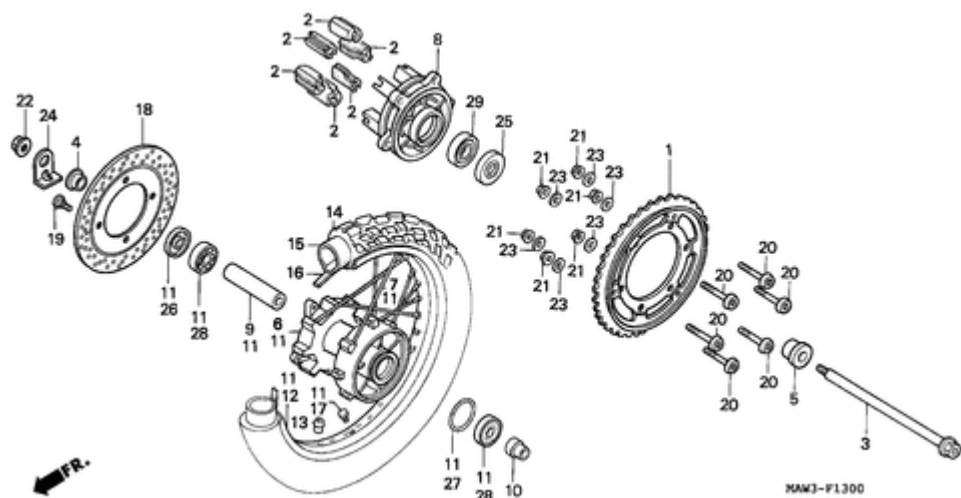
HINTERRAD-BREMSSATTEL



| Ref. Honda Teile Nr. | Bezeichnung | ca. Preis |
|----------------------|---|------------|
| 1 06435KT7405 | BREMSKLOTZ SATZ, H. | 46,24 EUR |
| 2 06451443405 | ABDICHTUNGSSATZ, KOLBEN | 16,28 EUR |
| 3 43107KT7761 | KOLBEN | 29,93 EUR |
| 4 43108KT7761 | FEDER, BREMSKLOTZ | 6,59 EUR |
| 5 43110MS6901 | BUEGEL KOMPL., H. (NISSIN) | 131,22 EUR |
| 6 43112KT7761 | HALTER | 8,47 EUR |
| 7 43131KW3006 | SCHRAUBE, STIFT | 7,19 EUR |
| 8 43132KT7761 | MANSCHETTE, MUFFE | 6,31 EUR |
| 9 43150MAB305 | BREMSSATTEL-NEBENBAUGRUPPE, HINTERRADBREMSE | 276,60 EUR |
| 10 43352568003 | ENTLUEFTUNGSSCHRAUBE (NISSIN) | 8,14 EUR |
| 11 43353461771 | STAUBKAPPE, ENTLUEFTER | 7,76 EUR |
| 12 45111MA3006 | MUFFE | 11,77 EUR |

| | | | |
|-----------|-------------|-------------------------|----------|
| 13 | 45133MA3006 | MANSCHETTE B | 8,38 EUR |
| 14 | 45203MG3016 | STOEPSEL, STIFT | 7,02 EUR |
| 15 | 45215ML7922 | STIFT, AUFHAENGER | 5,50 EUR |
| 16 | 90180MA3006 | FLANSCHENSCHRAUBE, 8X49 | 6,69 EUR |

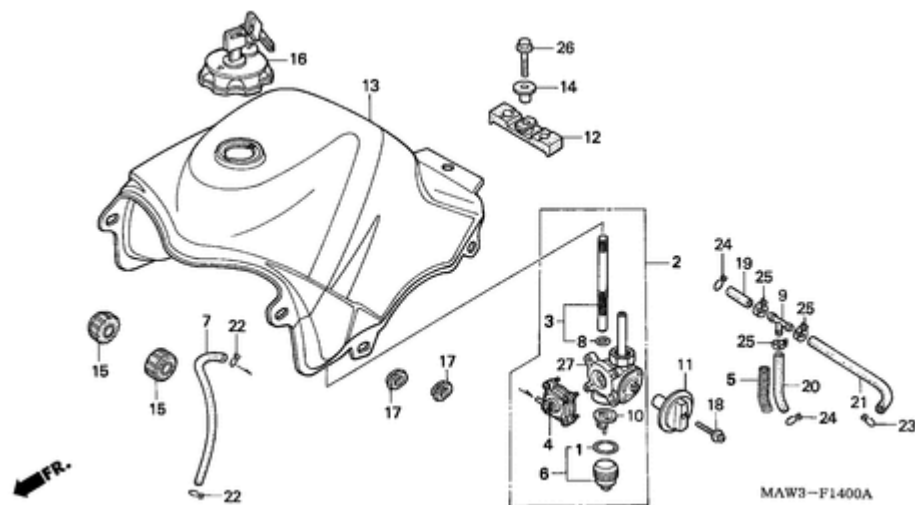
HINTERRAD



| Ref. Honda Teile Nr. | Bezeichnung | ca. Preis |
|----------------------|-----------------------------------|------------|
| 1 41200MAB620 | ENDABTRIEBSKETTENRAD KOMPL. (47T) | 82,69 EUR |
| 2 41241MC4010 | GUMMI, H. RADDAEMPFER | 8,23 EUR |
| 3 42301MS6900 | ACHSE, H. RAD | 90,57 EUR |
| 4 42311KS5000 | SEITENHUELSE, H. RAD | 13,14 EUR |
| 5 42312MC4000 | HUELSE, H. RAD | 20,46 EUR |
| 6 42601MS8010 | RADNABE, H. | 486,53 EUR |
| 7 42610MS6415 | SPEICHE SATZ, H. | 6,31 EUR |
| 8 42611MS8000 | ENDABTRIEBSFLANSCH | 148,38 EUR |
| 9 42620MS8000 | DISTANZHUELSE A, H. ACHSE | 19,73 EUR |
| 10 42625MC4000 | DISTANZHUELSE B, H. ACHSE | 13,91 EUR |
| 11 42650MAW620 | RAD HILFS-KOMPL., H. | 864,76 EUR |
| 12 42701MAW621 | FELGE, H. RAD | 478,20 EUR |

| | | | |
|-----------|--------------|----------------------------------|------------|
| 13 | 42705MK4850 | AUSGLEICHER (10G) | 9,87 EUR |
| 13 | 42707MK4850 | AUSGLEICHER (20G) | 9,14 EUR |
| 14 | 42711MAW621 | REIFEN, H. (BS)(120/90-17 64S) | 324,79 EUR |
| 14 | 42711MAW624 | REIFEN, H. (DUNLOP) (120/90-64S) | 324,81 EUR |
| 15 | 42712MN9003 | SCHLAUCH, REIFEN (BRIDGESTONE) | 47,62 EUR |
| 15 | 42712KB7902 | SCHLAUCH, REIFEN (DUNLOP) | 49,62 EUR |
| 16 | 42713425771 | FELGENBAND (BRIDGESTONE) | 8,14 EUR |
| 17 | 42717329000 | KAPPE, FELGENLOCH | 6,54 EUR |
| 18 | 43251MS6900 | BREMSSCHEIBE, H. | 192,29 EUR |
| 19 | 90105MK5010 | SCHRAUBE, SCHEIBE, 8X22 | 6,69 EUR |
| 20 | 90128MM9000 | FIXIERSCHRAUBE, KETTENRAD | 6,09 EUR |
| 21 | 90304GA6003 | ACHSMUTTER, 10MM | 6,12 EUR |
| 22 | 90305ME5003 | FLANSCHENMUTTER, 16MM | 4,93 EUR |
| 23 | 90465MM9000 | SCHEIBE, 10MM | 2,14 EUR |
| 24 | 90559MM9000 | ACHSSCHEIBE, H. | 3,88 EUR |
| 25 | 91252MC4003 | SIMMERRING, 28X47.2X7(ARAI) | 15,10 EUR |
| 26 | 91252428000 | SIMMERRING, 25X40X7 | 9,87 EUR |
| 27 | 91302317700 | O-RING, 54X2 | 9,33 EUR |
| 28 | 961506203010 | RADIALKUGELLAGER, 6203UU | 13,18 EUR |
| 29 | 961506204010 | RADIALKUGELLAGER, 6204UU | 15,13 EUR |

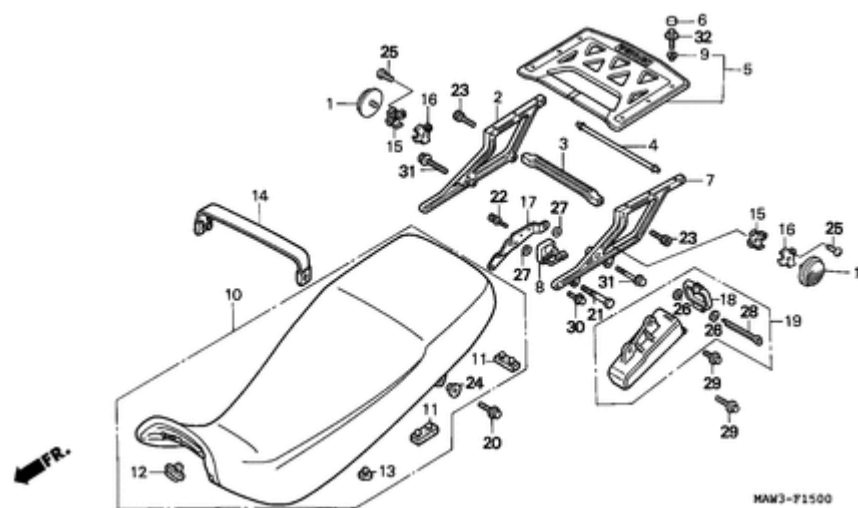
KRAFTSTOFFTANK



| Ref. Honda Teile Nr. | Bezeichnung | ca. Preis |
|----------------------|------------------------------|------------|
| 1 16173001004 | DICHTUNG, BENZINFILTERBECHER | 9,23 EUR |
| 2 16950MM9003 | BENZINAUTOHAHN | 190,01 EUR |
| 3 16952MM9305 | BENZINFILTERSIEB SATZ | 41,09 EUR |
| 4 16953ME5005 | DECKEL SATZ, HAHN | 54,18 EUR |
| 5 16953MM9000 | SCHUTZDRAHT A | n/a |
| 6 16953MM9305 | BECHER SATZ, BENZINFILTER | 34,95 EUR |
| 7 16956MM9000 | SCHLAUCH 3.5X300 | 10,94 EUR |
| 8 16958MA1731 | O-RING | 7,41 EUR |
| 9 16958MB0000 | VERBINDUNG, BENZINSCHLAUCH | 13,88 EUR |
| 10 16959MF5841 | FILTER, BECHER | 10,29 EUR |
| 11 16965MM9000 | HEBEL, BENZINHAHN | 27,48 EUR |
| 12 17503MM9000 | GUMMI, H. TANK | 16,39 EUR |

| | | | |
|-----------|---------------|---|------------|
| 13 | 17520MAW620ZG | BENZINTANK SATZ (WL) Farbcode: R217K | 891,33 EUR |
| 13 | 17520MAW620ZF | BENZINTANK SATZ (WL) Farbcode: PB257H | 891,33 EUR |
| 13 | 17520MAW620ZB | BENZINTANK SATZ (WL) Farbcode: NH229B | 994,70 EUR |
| 14 | 17525KG7830 | BEFESTIGUNGSHUELSE, BENZINTANK | 7,47 EUR |
| 15 | 17611MM9000 | POLSTER, BENZINTANK V. | 8,70 EUR |
| 16 | 17620MM9614 | BENZINEINFUELLVERSCHLUSS KOMPL. | 76,78 EUR |
| 17 | 83551300000 | GUMMITUELLE, LUFTFILTER- GEHAEUSE | 4,43 EUR |
| 18 | 90020MN4000 | SCHRAUBE MIT SCHEIBE, 5X32 | 4,07 EUR |
| 19 | 950017504040 | BENZINSCHLAUCH, 7.3X40 (95001-75001-60M) | 2,67 EUR |
| 20 | 950017520040 | BENZINSCHLAUCH, 7.3X200 (95001-75001-60M) | 6,35 EUR |
| 21 | 950017524040 | BENZINSCHLAUCH, 7.3X240 (95001-75001-60M) | 7,54 EUR |
| 22 | 9500202070 | KLEMME, SCHLAUCH (B7) | 1,90 EUR |
| 23 | 9500202120 | KLEMME, SCHLAUCH (B12) | 2,28 EUR |
| 24 | 9500202130 | KLEMME, SCHLAUCH (B12.5) | 2,28 EUR |
| 25 | 950024120008 | SCHLAUCHKLAMMER (D12) | 2,53 EUR |
| 26 | 958010803500 | FLANSCHENSCHRAUBE, 8X35 | 2,53 EUR |
| 27 | 16951MM9003 | KOERPER KOMPL., HAHN | 76,05 EUR |

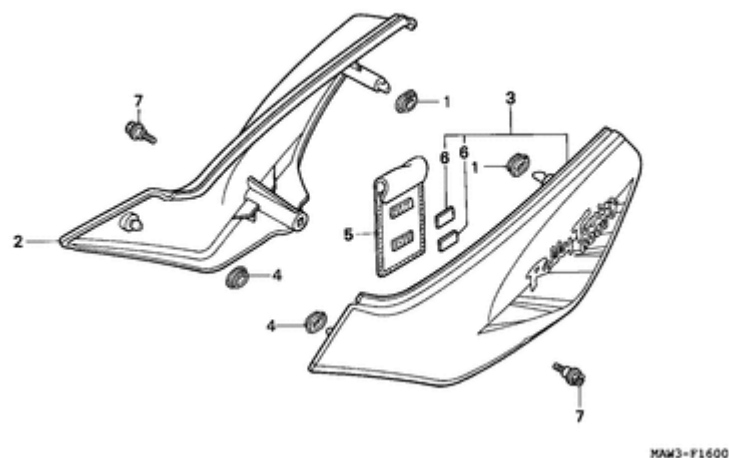
SITZ



| Ref. Honda Teile Nr. | Bezeichnung | ca. Preis |
|----------------------|--------------------------------------|------------|
| 2 50310MAB620 | TRAEGER, R. H. | 120,36 EUR |
| 3 50311MK5000 | GRIFF, BEIFAHRER | 46,72 EUR |
| 4 50313MK5000 | QUERROHR, TRAEGER | 28,70 EUR |
| 5 50315MK5000 | BASIS, H. TRAEGER | 62,70 EUR |
| 6 50316MK5000 | BECHER, TRAEGERBASIS | 6,47 EUR |
| 7 50320MAB620 | TRAEGER, L. H. | 120,36 EUR |
| 8 50710MG2003 | STURZHELMHALTER KOMPL. | 63,80 EUR |
| 9 61101KB7910 | FESTSTELLHUELSE, V. FENDER | 5,64 EUR |
| 10 77200MM9780ZG | DOPPELSITZ KOMPL. Farbcode: B142H | 396,65 EUR |
| 11 77204312000 | FESTSTELLGUMMI, SITZ | 7,32 EUR |
| 12 77211MB0000 | ANSCHLAGGUMMI, SITZ | 3,88 EUR |

| | | | |
|-----------|--------------|-------------------------|-----------|
| 13 | 77215GC2000 | ANSCHLAGGUMMI B, SITZ | 7,76 EUR |
| 17 | 83502MK5000 | STUETZE, WERKZEUGKASTEN | 20,23 EUR |
| 18 | 83504KG0000 | DECKEL, WERKZEUGKASTEN | 19,08 EUR |
| 19 | 83520KBR000 | KASTEN KONPL., WERKZEUG | 37,70 EUR |
| 20 | 957010601600 | FLANSCHENSCHRAUBE, 6X16 | 1,79 EUR |
| 21 | 90107MA1000 | BOLZEN, SITZSCHLOSS | 8,70 EUR |
| 22 | 90107428000 | SPEZIALSCHRAUBE B, 6MM | 12,38 EUR |
| 23 | 90116KB7910 | SCHRAUBE, 8MM | 9,21 EUR |
| 24 | 90512329690 | SCHEIBE, 6X20 | 2,64 EUR |
| 26 | 9410103000 | GLATTE SCHEIBE, 3MM | 1,81 EUR |
| 27 | 9410106700 | GLATTE SCHEIBE, 6MM | 1,81 EUR |
| 28 | 9420130500 | SPLINT, 3.0X50 | 1,90 EUR |
| 29 | 957010601608 | FLANSCHENSCHRAUBE, 6X16 | 2,28 EUR |
| 30 | 957010801607 | FLANSCHENSCHRAUBE, 8X16 | 1,96 EUR |
| 31 | 957010805007 | FLANSCHENSCHRAUBE, 8X50 | 2,82 EUR |
| 32 | 960010601800 | FLANSCHENSCHRAUBE, 6X18 | 1,96 EUR |

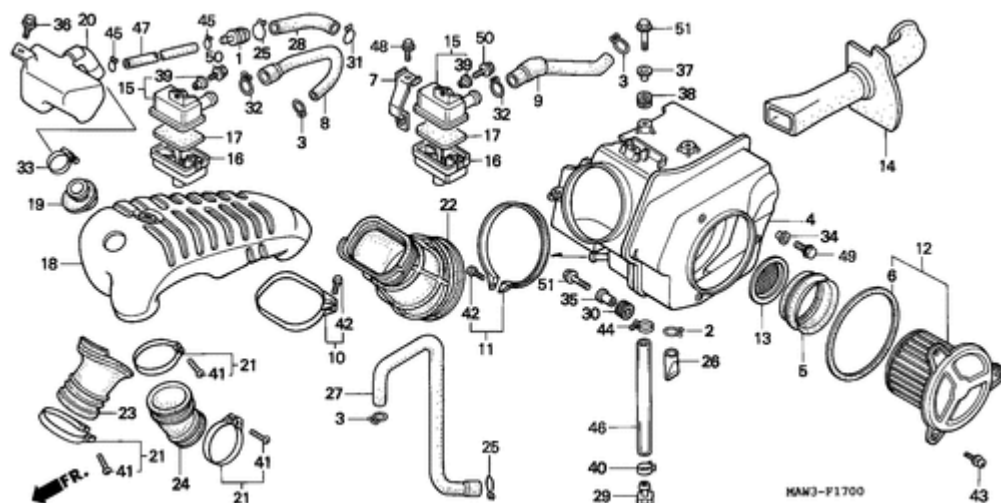
SEITENABDECKUNG



| Ref. Honda Teile Nr. | Bezeichnung | ca. Preis |
|----------------------|---|-----------|
| 1 11346MB4770 | GUMMITUELLE, H. DECKEL (A) | 4,66 EUR |
| 2 83520MAW620ZB | SEITENDECKEL SATZ, R. (WL) Farbcode: | 96,39 EUR |
| 2 83520MAW620ZD | SEITENDECKEL SATZ, R. (WL) Farbcode: | 96,39 EUR |
| 2 83520MAW620ZE | SEITENDECKEL SATZ, R. (WL) Farbcode: | 96,39 EUR |
| 3 83530MAW620ZE | SEITENDECKEL SATZ, L. (WL) Farbcode: | 96,39 EUR |
| 3 83530MAW620ZD | SEITENDECKEL SATZ, L. (WL) Farbcode: | 96,39 EUR |
| 3 83530MAW620ZB | SEITENDECKEL SATZ, L. (WL) Farbcode: | 96,39 EUR |

| | | |
|---------------|-----------------------------------|-----------|
| 4 83551300000 | GUMMITUELLE, LUFTFILTER- GEHAEUSE | 4,43 EUR |
| 5 83642GM2000 | TASCHE, FAHRER-HANDBUCH | 12,89 EUR |
| 6 83643355300 | MAGIKBAND (MAENNLICH)(25X50) | 7,62 EUR |
| 7 90102MM9010 | SPEZIALSCHRAUBE, 6X14 | 4,07 EUR |

LUFTFILTER (E/F/G/IT/SP/2G/2IT)

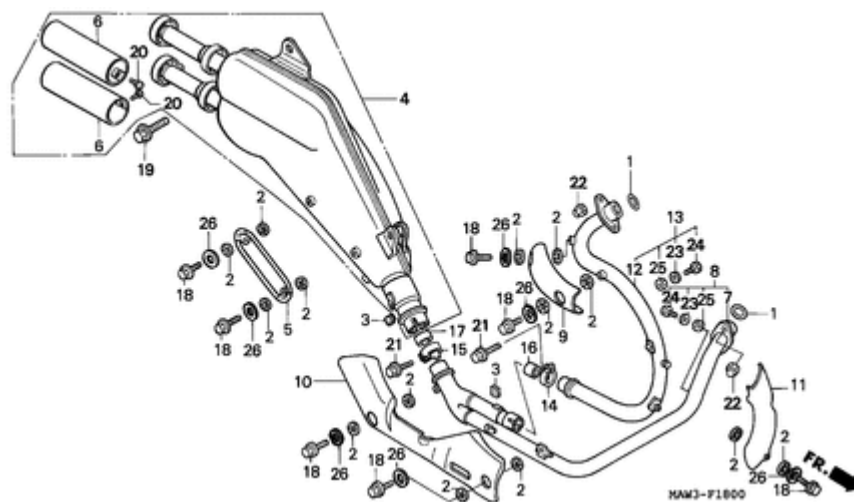


| Ref. Honda Teile Nr. | Bezeichnung | ca. Preis |
|----------------------|------------------------------------|------------|
| 1 11215KJ9000 | VERBINDUNG, ENTLUEFTUNGS- SCHLAUCH | 6,69 EUR |
| 2 15772292010 | KLEMME, ENTLUEFTUNGSSCHLAUCH | 2,88 EUR |
| 3 15772551000 | KLEMME, ENTLUEFTUNGSSCHLAUCH | 6,64 EUR |
| 4 17210MV1700 | GEHAEUSE KOMPL., LUFTFILTER | 216,66 EUR |
| 5 17213MM9300 | DICHTUNG, EINSATZ | 12,22 EUR |
| 6 17217MF5000 | DICHTUNG, LUFTFILTERKAPPE | 12,85 EUR |
| 7 17221MAW620 | STUETZE, L. FUFTFILTERGEHAEUSE | n/a |
| 8 17222MAW620 | SCHLAUCH, R. HILFSLUFTFILTER | n/a |
| 9 17223MAW620 | SCHLAUCH, L. HILFSLUFTFILTER | n/a |
| 10 17227MM9000 | BAND, LUFTFILTER | 8,47 EUR |
| 11 17228MM9000 | BAND, LUFTFILTERVERBINDUNG | 14,89 EUR |
| 12 17230MS6920 | EINSATZ KOMPL., LUFTFILTER | 32,76 EUR |

| | | | |
|-----------|-------------|-------------------------------------|-----------|
| 13 | 17240MM9000 | FANGKOMPONENTE, RAHMEN | 26,69 EUR |
| 14 | 17241MS8700 | EINLASSKANAL, LUFTFILTER | 34,00 EUR |
| 15 | 17251KT8000 | GEHAEUSE, ZUSATZLUFTFILTER | 19,69 EUR |
| 16 | 17252KT8000 | DECKEL, ZUSATZLUFTFILTER | 7,21 EUR |
| 17 | 17253KT8000 | FILTERELEMENT, ZUSATZLUFTFILTER | 3,33 EUR |
| 18 | 17253MAW620 | KAMMER, LUFTFILTER | 75,51 EUR |
| 19 | 17254MAW620 | VERBINDUNG, RESONATOR | n/a |
| 20 | 17255MAW620 | RESONATOR | 26,31 EUR |
| 21 | 17256358000 | ANSCHLUSSROHRSCHELLE B, LUFTFILTER | 11,00 EUR |
| 22 | 17257MM9000 | SCHLAUCH, HAUPTVERBINDUNG | 28,76 EUR |
| 23 | 17258MAW620 | SCHLAUCH, V. VERBINDUNG | 20,58 EUR |
| 24 | 17259MAW620 | SCHLAUCH, H. VERBINDUNG | 20,58 EUR |
| 25 | 17316611000 | KLEMME, ENTLUEFTUNGSSCHLAUCH | 4,66 EUR |
| 26 | 17358HA0680 | ABLASSSCHLAUCH | 5,83 EUR |
| 27 | 17358MM9000 | SCHLAUCH, OELENTLUEFTER | 18,66 EUR |
| 28 | 17361KCZ000 | ENTLUEFTUNGSSCHLAUCH A | 6,69 EUR |
| 29 | 17370382870 | STOEPSSEL, ENTLUEFTERSCHLAUCH | 3,97 EUR |
| 30 | 17611MB1000 | POLSTER, BENZINTANK V. | 3,97 EUR |
| 31 | 17724MN1670 | KLEMME, HILFSTANKSCHLAUCH | 2,88 EUR |
| 32 | 17724102700 | KLEMME, HILFSTANKSCHLAUCH | 2,88 EUR |
| 33 | 19505ML3770 | KLAMMER, WARRERSCHLAUCH | 6,46 EUR |
| 34 | 33118MC7000 | HUELSE | 6,40 EUR |
| 35 | 61104MA6720 | HUELSE | 6,93 EUR |
| 36 | 90109KE5000 | SPEZIALSCHRAUBE, 6MM | 5,66 EUR |
| 37 | 90501MC4000 | HUELSE A, LUFTFILTERGEHAEUSE | 7,47 EUR |
| 38 | 90505MC4000 | GUMMITUELLE A, LUFTFILTER- GEHAEUSE | 4,36 EUR |
| 39 | 90522028000 | BEFESTIGUNGSSCHEIBE, KETTENGEHAEUSE | 1,79 EUR |

| | | | |
|-----------|--------------|--|----------|
| 40 | 91406MS8000 | SCHLAUCHKLAMMER (D14.5) | 4,24 EUR |
| 41 | 93500040250A | KEGELKOPFSCHRAUBE, 4X25 | 1,81 EUR |
| 42 | 93500050250A | KEGELKOPFSCHRAUBE, 5X25 | 1,90 EUR |
| 43 | 938910601207 | SCHRAUBE MIT SCHEIBE, 6X12 | 2,28 EUR |
| 44 | 9500201160 | KLEMME, SCHLAUCH (A16) | 3,17 EUR |
| 45 | 9500202080 | KLEMME, SCHLAUCH (B8) | 1,90 EUR |
| 46 | 950033702931 | VINYLRÖHR, 11X15X290 (95003-37001-60M) | 5,33 EUR |
| 47 | 950054525020 | SCHLAUCH 4.5X250 (95005-45001-20M) | 4,14 EUR |
| 48 | 957010601207 | FLANSCHENSCHRAUBE, 6X12 | 2,28 EUR |
| 49 | 957010601208 | FLANSCHENSCHRAUBE, 6X12 | 2,28 EUR |
| 50 | 957010601400 | FLANSCHENSCHRAUBE, 6X14 | 2,28 EUR |
| 51 | 957010602007 | FLANSCHENSCHRAUBE, 6X20 | 2,28 EUR |

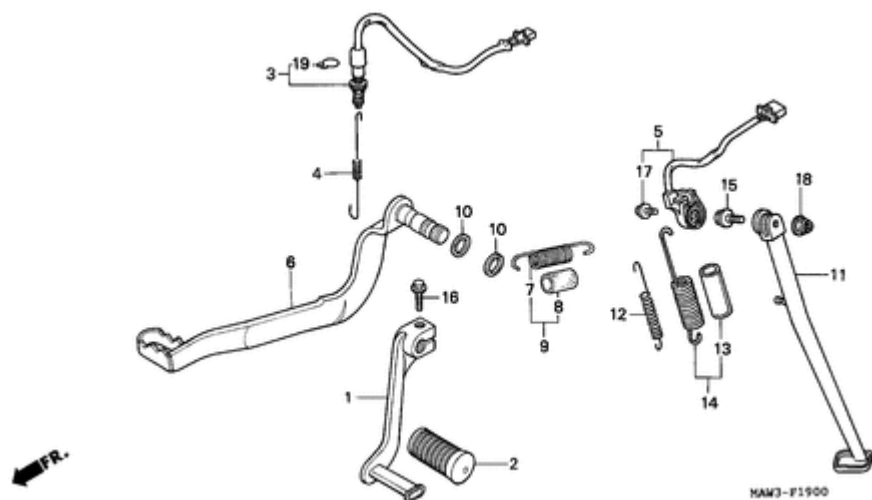
ABGAS-SCHALLDAEMPFER



| Ref. Honda Teile Nr. | Bezeichnung | ca. Preis |
|----------------------|---------------------------|------------|
| 1 18291MN4920 | DICHTUNG, AUSPUFFROHR | 4,71 EUR |
| 2 18292KBR000 | DICHTUNG, SCHUTZ | 3,38 EUR |
| 3 18293147000 | GUMMI, SCHUTZDICHTUNG | 3,78 EUR |
| 4 18310MS6920 | SCHALLDAEMPFER KOMPL. | 473,12 EUR |
| 5 18315MM9000 | SCHUTZ, AUSPUFFTOPF | 12,72 EUR |
| 6 18319MM9000 | DECKEL, SCHLUSSROHR | 19,08 EUR |
| 7 18320MM9013 | AUSPUFFROHR, V. | 176,64 EUR |
| 9 18326MM9000 | SCHUTZ, H. AUSPUFFROHR | 9,21 EUR |
| 10 18327MM9003 | SCHUTZ, AUSPUFFROHR UNTEN | 46,42 EUR |
| 12 18370MS6620 | AUSPUFFROHR, H. | 81,81 EUR |
| 14 18374ML4003 | BAND, L. AUSPUFFROHR | 25,42 EUR |
| 15 18376KG0003 | BAND, AUSPUFFTOPF | 25,12 EUR |

| | | | |
|-----------|-------------|----------------------------|-----------|
| 16 | 18391ML8000 | DICHTUNG, AUSPUFFTOPF | 11,33 EUR |
| 17 | 18392MK4000 | DICHTUNG, AUSPUFFTOPF | 8,46 EUR |
| 18 | 90101MS8000 | FLANSCHENSCHRAUBE, 6X10 | 4,93 EUR |
| 19 | 90126KT2000 | FLANSCHENSCHRAUBE, 10X42 | 9,56 EUR |
| 20 | 90136415740 | SCHRAUBE MIT SCHEIBE, 6X10 | 6,71 EUR |
| 21 | 90216MM9000 | FLANSCHENSCHRAUBE, 8X32 | 6,09 EUR |
| 22 | 90304ME1670 | HUTMUTTER, 8MM | 9,42 EUR |
| 26 | 9410106000 | GLATTE SCHEIBE, 6MM | 0,67 EUR |

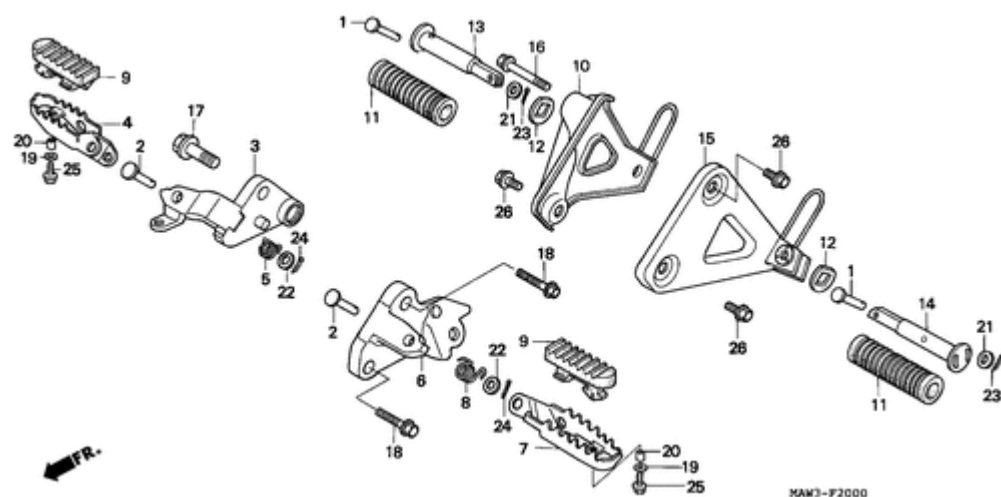
PEDAL/STAENDER



| Ref. Honda Teile Nr. | Bezeichnung | ca. Preis |
|----------------------|-------------------------------|-----------|
| 1 24701MM9000 | SCHALTPEDAL | 35,65 EUR |
| 2 24781419000 | GUMMI, GANGSCHALTPEDAL | 4,50 EUR |
| 3 35350MT4000 | BREMSSCHALTER KOMPL., H. | 22,79 EUR |
| 4 35357KB4000 | FEDER, BREMSSCHALTER | 6,59 EUR |
| 5 35700MAW305 | SCHALTER SATZ, SEITENSTAENDER | 64,88 EUR |
| 6 46510MS6920 | BREMSPEDAL KOMPL. | 56,97 EUR |
| 7 46514KN5670 | FEDER, BREMSPEDAL | 6,69 EUR |
| 8 46515KS6700 | SCHLAUCH, BREMSPEDALFEDER | 6,35 EUR |
| 9 46516MV1000 | FEDER BAUGR., BREMSPEDAL | 8,37 EUR |
| 10 46525KK0003 | STAUBDICHTUNG, 17X20X2.5 | 6,93 EUR |
| 11 50530MY8000 | STANGE KOMPL., SEITENSTAENDER | 78,17 EUR |
| 12 50536MY1610 | HILFSFEDER, SEITENSTAENDER | 9,16 EUR |

| | | | |
|-----------|-------------|-------------------------------|----------|
| 13 | 50536MY8000 | SCHLAUCH, SEITENSTAENDERFEDER | 8,38 EUR |
| 14 | 50540MY8000 | FEDER BAUGR., SEITENSTAENDER | 9,56 EUR |
| 15 | 90108MK6670 | ZAPFENBOLZEN, SEITENSTAENDER | 7,06 EUR |
| 16 | 90118KAZ000 | FLANSCHENSCHRAUBE, 6X20 | 4,36 EUR |
| 17 | 90147MK6671 | SPEZIALSCHRAUBE, 6X16 | 5,66 EUR |
| 18 | 90203MF9710 | MUTTER, SEITENSTAENDER | 6,55 EUR |
| 19 | 90601KAF003 | KLAMMER, SCHALTER ABDECKUNG | 3,50 EUR |

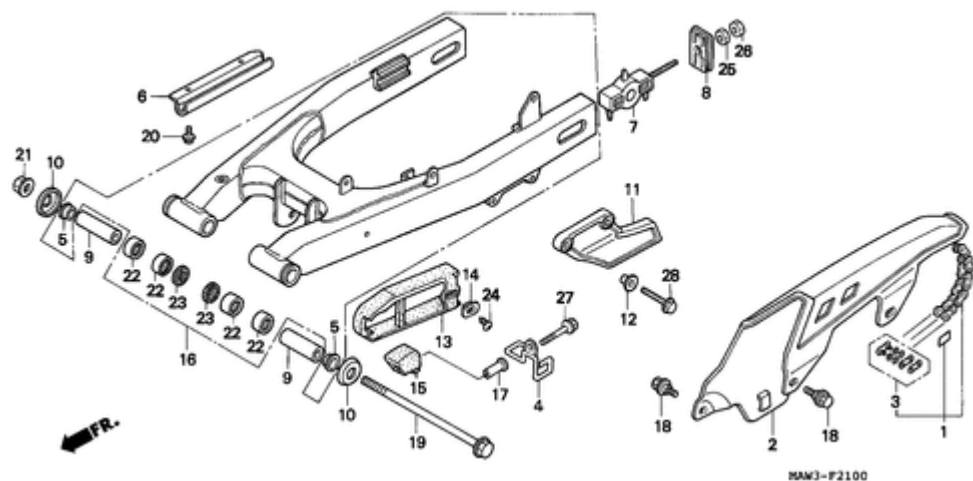
STUFE



| Ref. Honda Teile Nr. | Bezeichnung | ca. Preis |
|----------------------|--|-----------|
| 1 50603KB4000 | GELENKSTIFT, FUSSRASTE | 7,76 EUR |
| 2 50603033010 | GELENKSTIFT, FUSSRASTE | 2,64 EUR |
| 3 50615MS8000ZA | ARM, R. FUSSRASTE Farbcode: | 46,64 EUR |
| 4 50616MM9000 | FUSSRASTE KOMPL., R. | 26,04 EUR |
| 5 50617MM9000 | RUECKHOLFEDER, R. FUSSRASTE | 7,02 EUR |
| 6 50625MY1000ZA | ARM, L. FUSSRASTE Farbcode: | 69,46 EUR |
| 7 50642MM9000 | FUSSRASTE KOMPL., L. | 22,62 EUR |
| 8 50644MM9000 | RUECKHOLFEDER, L. FUSSRASTE | 7,02 EUR |
| 9 50661MM9000 | FUSSRASTENGUMMI | 10,79 EUR |
| 10 50710MM9000ZA | FUSSRASTE COMPL., R. SOZIUS Farbcode: | 41,04 EUR |

| | | | |
|-----------|---------------|--|-----------|
| 11 | 50711MS6620 | GUMMI, SOZIUSFUSSRASTE | 10,01 EUR |
| 12 | 50712MS6620 | SCHEIBE, SOZIUSFUSSRASTE | 2,93 EUR |
| 13 | 50715MS6620 | FUSSRASTE KOMPL., R. SOZIUS | 30,40 EUR |
| 14 | 50716MS6620 | FUSSRASTE KOMPL., L. SOZIUS | 22,85 EUR |
| 15 | 50810MM9000ZA | FUSSRASTE KOMPL., L. SOZIUS Farbcode: | 37,92 EUR |
| 16 | 90103MM0620 | FLANSCHENSCHRAUBE, 8X53 | 5,19 EUR |
| 17 | 90212MM9000 | FLANSCHENSCHRAUBE, 12X38 | 6,19 EUR |
| 18 | 90213MM9000 | FLANSCHENSCHRAUBE, 10X38 | 6,09 EUR |
| 19 | 90485MB2000 | SCHEIBE, 6MM | 2,14 EUR |
| 20 | 90503MG7000 | ZWISCHENSTUECK, LENKEREND- SCHUTZ | 4,66 EUR |
| 21 | 90505GC6000 | GLATTE SCHEIBE | 1,86 EUR |
| 22 | 9410108000 | GLATTE SCHEIBE, 8MM | 1,81 EUR |
| 23 | 9420116150 | SPLINT, 1.6X15 | 1,81 EUR |
| 24 | 9420120150 | SPLINT, 2.0X15 | 1,81 EUR |
| 25 | 958010602207 | FLANSCHENSCHRAUBE, 6X22 | 1,96 EUR |
| 26 | 964000801600 | FLANSCHENSCHRAUBE, 8X16 | 2,53 EUR |

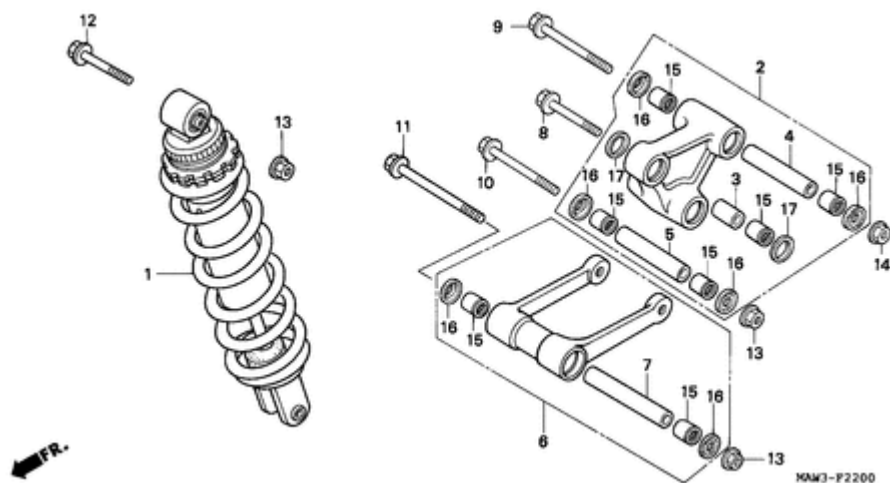
SCHWINGE/KETTENGEHAEUSE



| Ref. Honda Teile Nr. | Bezeichnung | ca. Preis |
|----------------------|---|------------|
| 1 06405MAW621 | ANTRIEBSKETTE SATZ (DID525V8-102L-120L) | 181,44 EUR |
| 1 06405MAW622 | ANTRIEBSKETTE SATZ (RK525SMOZ5-102L-120L) | 181,44 EUR |
| 2 40510MV1000 | GEHAEUSE, ANTRIEBSKETTE | 51,55 EUR |
| 3 40535KY2305 | VERBINDUNG SATZ, ANTRIEBSKETTE (DAIDO) | 15,52 EUR |
| 3 40535MY5306 | VERBINDUNG SATZ, ANTRIEBSKETTE (RK EXCEL) | 15,52 EUR |
| 3 40535MY9305 | VERBINDUNG SATZ, ANTRIEBSKETTE (DAIDO) | 15,52 EUR |
| 4 50178MM9000 | KLAMMER, ENTLUEFTERSCHLAUCH | 6,46 EUR |
| 5 52109MM9300 | DRUCKBUCHSE, ZAPFEN | 11,91 EUR |
| 6 52117MS6900 | FUEHRUNG KOMPL., BREMSSCHLAUCH H. | 32,55 EUR |
| 7 52120KV0700 | HUELSE KOMPL., KETTENSPANNER | 39,34 EUR |
| 8 52121MJ0000 | PLATTE, KETTENSPANNER | 21,12 EUR |
| 9 52141MM9000 | HUELSE, H. SCHWINGE | 11,77 EUR |

| | | | |
|-----------|---------------|------------------------------------|------------|
| 10 | 52144KR8005 | STAUBDICHTKAPPE (NIPPON) | 10,71 EUR |
| 11 | 52156KB7000 | KETTENSCHUTZ | 20,93 EUR |
| 12 | 52159KB7000 | HUELSE, KETTENSCHUTZBLECH | 9,00 EUR |
| 13 | 52170MM9000 | SCHIEBER, KETTE | 27,91 EUR |
| 14 | 52171KR6000 | SCHEIBE, KETTENSCHIEBER | 2,14 EUR |
| 15 | 52181MM9000 | SCHIEBER, KETTE UNTEN | 27,10 EUR |
| 16 | 52200MAW620ZA | SCHWINGENSATZ Farbcode: NH229B | 596,14 EUR |
| 17 | 53209HA0000 | BEFESTIGUNGSHUELSE, LENKER- DECKEL | 9,16 EUR |
| 18 | 90114126900 | FLANSCHENSCHRAUBE, 6MM | 3,69 EUR |
| 19 | 90121MS8000 | LAGERBOLZEN, H. SCHWINGE | 46,28 EUR |
| 20 | 90131MN5000 | FLANSCHENSCHRAUBE, 6X14 | 3,88 EUR |
| 21 | 90305GE8003 | U-MUTTER, 14MM | 8,83 EUR |
| 22 | 91071KS6004 | LAGER, SCHWINGENDREHZAPFEN (NTN) | 14,22 EUR |
| 23 | 91254KS6003 | STAUBDICHTUNG, 20X26X4.5(ARAI) | 8,76 EUR |
| 24 | 9390125080 | SCHNEIDSCHRAUBE, 5X8 | 1,81 EUR |
| 25 | 9403008000 | MUTTER, HEX., 8MM | 1,90 EUR |
| 26 | 94001080000S | MUTTER, HEX., 8MM | 1,90 EUR |
| 27 | 957010604000 | FLANSCHENSCHRAUBE, 6X40 | 1,96 EUR |
| 28 | 960010602000 | FLANSCHENSCHRAUBE, 6X20 | 1,96 EUR |

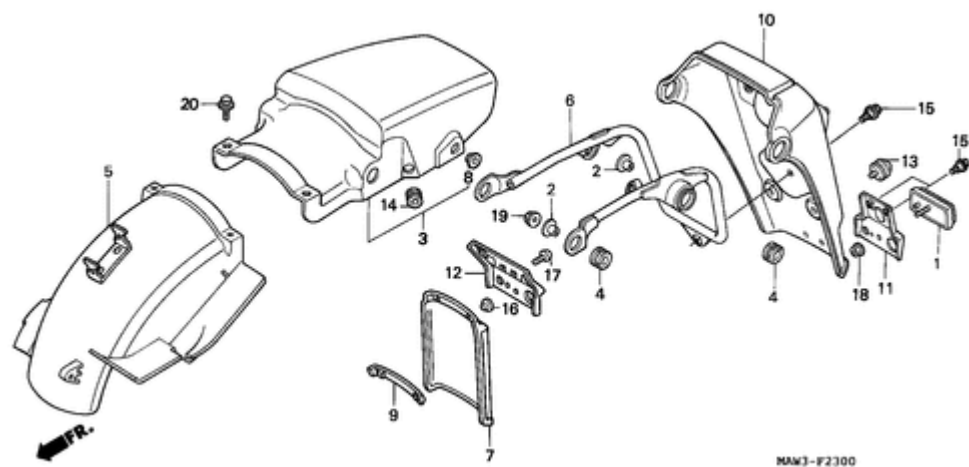
KISSEN, HINTEN



| Ref. Honda Teile Nr. | Bezeichnung | ca. Preis |
|----------------------|-----------------------------------|------------|
| 1 52400MAB611 | STOSSDAEMPFER KOMPL., H. (SHOWA) | 740,00 EUR |
| 2 52460MS6620 | ARM KOMPL., KISSEN | 253,33 EUR |
| 3 52464MN9000 | HUELSE, DAEMPFER UNTEN | 11,39 EUR |
| 4 52464MS6620 | HUELSE A, KISSENARM | 11,39 EUR |
| 5 52464MS8000 | HUELSE B, KISSENARM | 13,32 EUR |
| 6 52470MS8000 | PLEUELSTANGE KOMPL., KISSEN | 174,64 EUR |
| 7 52473MS8000 | HUELSE, DAEMPFERVERBINDUNGSSTANGE | 14,70 EUR |
| 8 90126MY1000 | FLANSCHENSCHRAUBE, 10X45 | 6,24 EUR |
| 9 90128KF0000 | FLANSCHENSCHRAUBE, 12X90 | 13,14 EUR |
| 10 90130KA3730 | FLANSCHENSCHRAUBE, 10X98 | 13,98 EUR |
| 11 90151MM9000 | FLANSCHENSCHRAUBE, 10X118 | 9,56 EUR |
| 12 90154HA6000 | FLANSCHENSCHRAUBE, 10X60 | 7,78 EUR |

| | | | |
|-----------|-------------|----------------------------------|-----------|
| 13 | 90304GE8003 | U-MUTTER, 10MM | 6,55 EUR |
| 14 | 90306KF0003 | FLANSCHENMUTTER, 12MM | 7,47 EUR |
| 15 | 91079KA3831 | NADELLAGER, 17.5X24.5X22 | 29,81 EUR |
| 16 | 91205KT2005 | SIMMERRING, 17.5X26X5 | 6,79 EUR |
| 17 | 91261MN9005 | DICHTUNG, KISSENARM, 17.5X26X2.5 | 7,28 EUR |

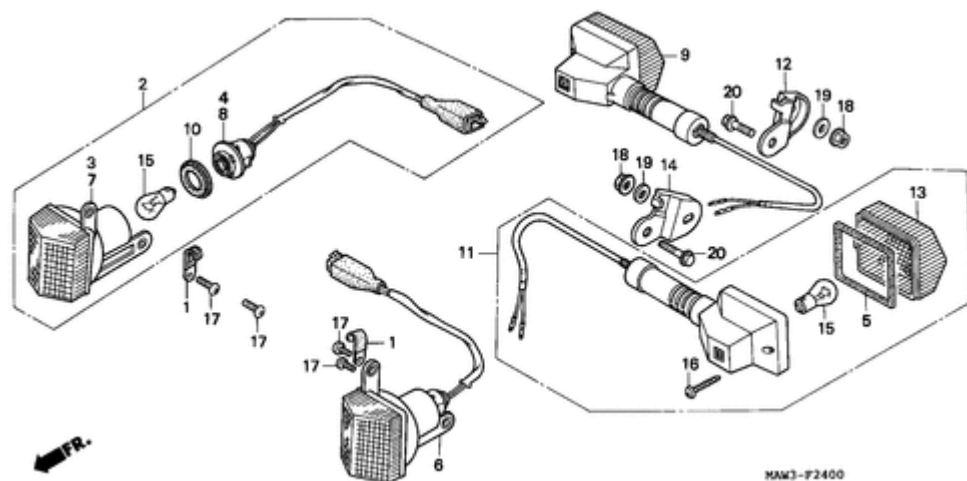
KOTFLUEGEL, HINTEN



| Ref. Honda Teile Nr. | Bezeichnung | ca. Preis |
|----------------------|---------------------------|-----------|
| 1 33741MS6921 | REFLEKTOR (STANLEY) | 30,74 EUR |
| 2 80101KB7000 | HUELSE, 8X15 | 6,54 EUR |
| 3 80101MM9000ZR | FENDER A, H. Farbcode: | 99,41 EUR |
| 3 80101MM9000ZV | FENDER A, H. Farbcode: | 99,41 EUR |
| 3 80101MM9000ZW | FENDER A, H. Farbcode: | 99,41 EUR |
| 4 80102KB7000 | BEFESTIGUNGSGUMMI | 6,31 EUR |
| 5 80102MAW620 | KOTFLUGEL B KOMPL., H. | 99,96 EUR |
| 6 80105MM9000 | STUETZE, H. FENDER | 73,01 EUR |
| 7 80124MK5610 | HILFSSCHMUTZFAENGER, H. | 17,76 EUR |
| 8 80126GC5000 | HUELSE A, H. FENDER | 4,66 EUR |

| | | | |
|-----------|--------------|-------------------------------|-----------|
| 9 | 80126MG7660 | PLATTE, H. SCHMUTZFAENGER | 9,33 EUR |
| 10 | 80211MM9610 | SCHMUTZFAENGER, H. | 35,94 EUR |
| 12 | 80402MK5610 | STUETZE, REFLEKTOR | 21,41 EUR |
| 13 | 80501415000 | STOEPSSEL, H. VERKLEIDUNG | 5,71 EUR |
| 14 | 84707449610 | GUMMI, NUMMERNSCHILDBUEGEL | 6,69 EUR |
| 15 | 90112MM9000 | FLANSCHENSCHRAUBE, 6MM | 5,19 EUR |
| 16 | 90520134000 | SCHEIBE, SCHEINWERFERGEHAEUSE | 2,96 EUR |
| 17 | 93500050160G | KEGELKOPFSCHRAUBE, 5X16 | 1,81 EUR |
| 18 | 9405005070 | FLANSCHENMUTTER, 5MM | 1,90 EUR |
| 19 | 9405008000 | FLANSCHENMUTTER, 8MM | 2,00 EUR |
| 20 | 957010601608 | FLANSCHENSCHRAUBE, 6X16 | 2,28 EUR |

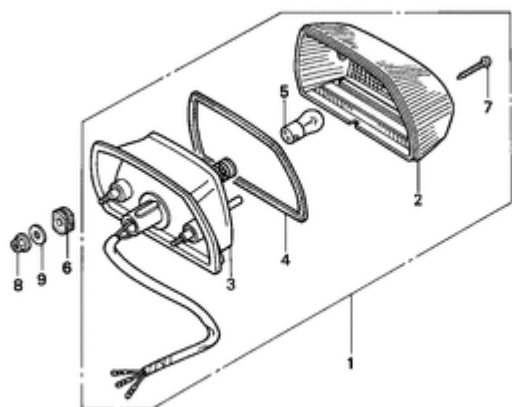
BLINKER



| Ref. Honda Teile Nr. | Bezeichnung | ca. Preis |
|----------------------|---------------------------------|-----------|
| 1 31211MB000 | KLAMMER, ANLASSERKABEL | 4,24 EUR |
| 2 33400MM9611 | BLINKER KOMPL., R. V. (12V 21W) | 64,32 EUR |
| 3 33401MM9003 | GLAS KOMPL., R. V. BLINKER | 53,84 EUR |
| 4 33405MM9003 | SOCKEL KOMPL., R. V. BLINKER | 17,62 EUR |
| 5 33407MG2003 | DICHTUNG, GLAS | 7,02 EUR |
| 6 33450MM9611 | BLINKER KOMPL., L. V. (12V 21W) | 64,32 EUR |
| 7 33451MM9003 | GLAS KOMPL., L. V. BLINKER | 53,84 EUR |
| 8 33455MM9003 | SOCKEL KOMPL., L. V. BLINKER | 17,62 EUR |
| 9 33500MM9600 | BLINKER SATZ, R. H. (12V 21W) | 62,08 EUR |
| 10 33518SA2003 | FLANSCHDICHTUNG | 3,28 EUR |
| 11 33550MM9600 | BLINKER SATZ, L. H. (12V 21W) | 62,08 EUR |
| 12 33601MK5000 | HALTER, R. H. BLINKER | 12,64 EUR |

| | | | |
|-----------|--------------|-------------------------------|-----------|
| 13 | 33602MG2601 | BLINKERGLAS | 15,20 EUR |
| 14 | 33602MK5000 | HALTER, L. H. BLINKER | 12,93 EUR |
| 15 | 34908634611 | BIRNE (12V 21W)(ECE)(STANLEY) | 3,43 EUR |
| 16 | 91901MG2003 | SCHNEIDSCHRAUBE, 3X25 | 3,14 EUR |
| 17 | 93500050100A | KEGELKOPFSCHRAUBE, 5X10 | 1,81 EUR |
| 18 | 9405010000 | FLANSCHENMUTTER, 10MM | 2,32 EUR |
| 19 | 9410210000 | GLATTE SCHEIBE, 10MM | 1,90 EUR |
| 20 | 964000804007 | FLANSCHENSCHRAUBE, 8X40 | 2,82 EUR |

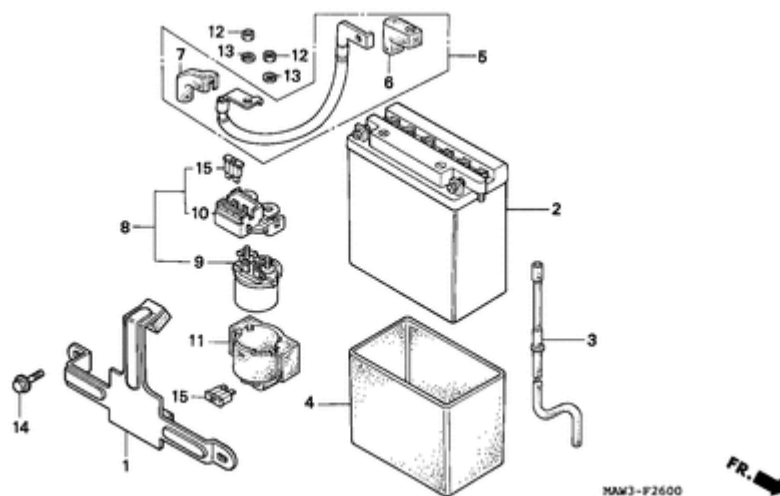
HECKLEUCHTE



HAM3-F2500

| Ref. Honda Teile Nr. | Bezeichnung | ca. Preis |
|----------------------|--|------------|
| 1 33701MM9611 | SCHLUSSLICHTEINHEIT (12V 21/5W) | 129,45 EUR |
| 2 33702MM9611 | GLAS KOMPL., SCHLUSSLICHT | 49,91 EUR |
| 3 33703MM9611 | BASIS KOMPL., SCHLUSSLICHT | 86,89 EUR |
| 4 33709MM9611 | DICHTUNG | 7,02 EUR |
| 5 34906447711 | BIRNE, SCHLUSSLICHT (12V 21/5W)(STANLEY) | 3,78 EUR |
| 6 80106MG7000 | BEFESTIGUNGSGUMMI, SCHLUSS- LICHT | 4,28 EUR |
| 7 9390134680 | SCHNEIDSCHRAUBE, 4X25 | 1,81 EUR |
| 8 9405006080 | FLANSCHENMUTTER, 6MM | 2,28 EUR |
| 9 9410306800 | GLATTE SCHEIBE, 6MM | 1,81 EUR |

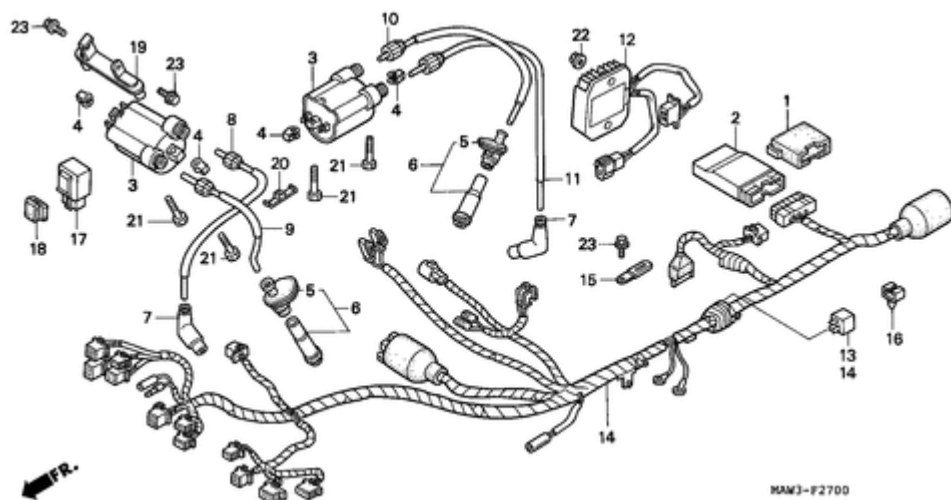
BATTERIE



| Ref. Honda Teile Nr. | Bezeichnung | ca. Preis |
|----------------------|---------------------------------|------------|
| 1 17250MS8000 | BAND, BATTERIE | 27,37 EUR |
| 2 31500ML7673 | BATTERIE (YB12A-B YUASA) | 47,30 EUR |
| 3 31503MM9000 | ENTLUEFTUNGSSCHLAUCH, BATTERIE | 9,33 EUR |
| 4 31511MM9000 | GEHAEUSE, BATTERIE | 33,67 EUR |
| 5 32401MM9000 | BATTERIEKABEL, ANLASSMAGNET | 22,73 EUR |
| 6 32414MM9000 | DECKEL A, BATTERIEKLEMME | 8,88 EUR |
| 7 32416MF5000 | DECKEL B, MAGNETSCHALTER | 9,16 EUR |
| 8 35850MK3671 | ANLASSMAGNETSCHALTER KOMPL. | 102,89 EUR |
| 9 35851MF5751 | MAGNETSCHALTER KOMPL., ANLASSER | 82,78 EUR |
| 10 35855MG7751 | HALTER KOMPL., SICHERUNG | 20,31 EUR |
| 11 35856MF5751 | GUMMI, SCHOCK | 10,94 EUR |

| | | |
|------------------------|------------------------|----------|
| 12 94002060800S | MUTTER, HEX., 6MM | 1,90 EUR |
| 13 9411106800 | FEDERRING, 6MM | 1,81 EUR |
| 14 957010600807 | FLANSCHENSCHRAUBE, 6X8 | 2,28 EUR |
| 15 9820033000 | SICHERUNG, BLATT (30A) | 2,53 EUR |

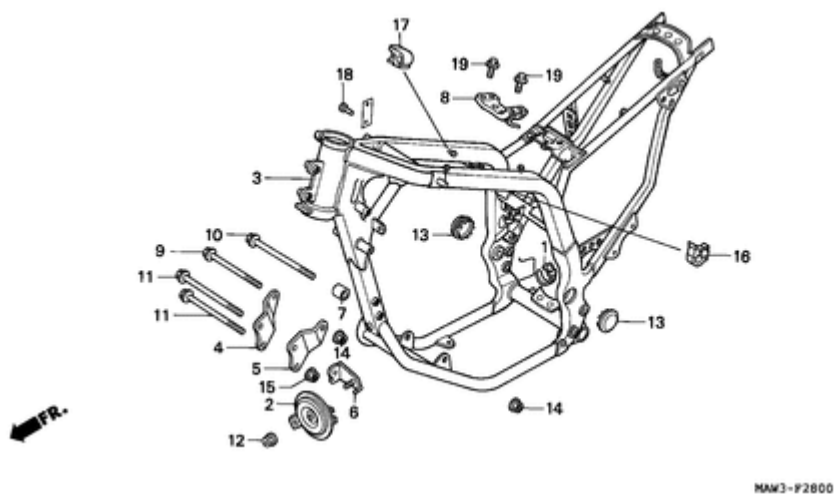
KABELBAUM (E/F/G/IT/SP/2G/2IT)



| Ref. Honda Teile Nr. | Bezeichnung | ca. Preis |
|----------------------|--------------------------------|------------|
| 1 30405MT6000 | KISSEN, ZUENDEINHEIT | 20,30 EUR |
| 2 30410MAW620 | ZUENDEINHEIT | 354,50 EUR |
| 3 30510MM8003 | ZUENDSPULE KOMPL. (TEC) | 116,38 EUR |
| 4 30520ML7000 | ZWISCHENSTUECK, ZUENDSPULE | 6,35 EUR |
| 5 30605MF5000 | DICHTUNG, STOEPSELKAPPE | 14,39 EUR |
| 6 30701MF5000 | KAPPE KOMPL., GERAUEUSCHSPERRE | 29,64 EUR |
| 7 30701MN8010 | KAPPE KOMPL., GERAUEUSCHSPERRE | 29,69 EUR |
| 8 30731MAW620 | HOCHSPANNUNGSSCHNUR (FR-R) | 22,73 EUR |
| 9 30732MAW620 | HOCHSPANNUNGSSCHNUR (FR-L) | 20,17 EUR |
| 10 30733MAW620 | HOCHSPANNUNGSSCHNUR (RR-R) | 22,73 EUR |
| 11 30734MAW620 | HOCHSPANNUNGSSCHNUR (RR-L) | 25,28 EUR |
| 12 31600MS6921 | GLEICHRICHTER KOMPL., REGLER | 245,82 EUR |

| | | | |
|-----------|--------------|----------------------------------|-----------|
| 13 | 31700196000 | SILIKONGLEICHRICHTER KOMPL. | 28,51 EUR |
| 14 | 32100MAW620 | KABELBAUM | n/a |
| 15 | 32925958000 | KLEMME, IMPULSGEBERSCHNUR | 3,31 EUR |
| 16 | 32985300000 | GUMMITUELLE, DRAHTSCHNUR | 5,26 EUR |
| 17 | 38301MG9681 | RELAIS KOMPL., BLINKER (MITSUBA) | 66,46 EUR |
| 18 | 38306GE7000 | AUFHAENGUNG, BLINKERRELAIS | 6,12 EUR |
| 19 | 50155MAW620 | HALTERUNG, V. ZUENDSPULE | n/a |
| 20 | 91553SF4003 | KLEMME, KABELBAUM (SCHWARZ) | 2,38 EUR |
| 21 | 92101060204J | SCHRAUBE, HEX., 6X20 | 2,89 EUR |
| 22 | 9405006000 | FLANSCHENMUTTER, 6MM | 2,00 EUR |
| 23 | 957010601000 | FLANSCHENSCHRAUBE, 6X10 | 2,28 EUR |

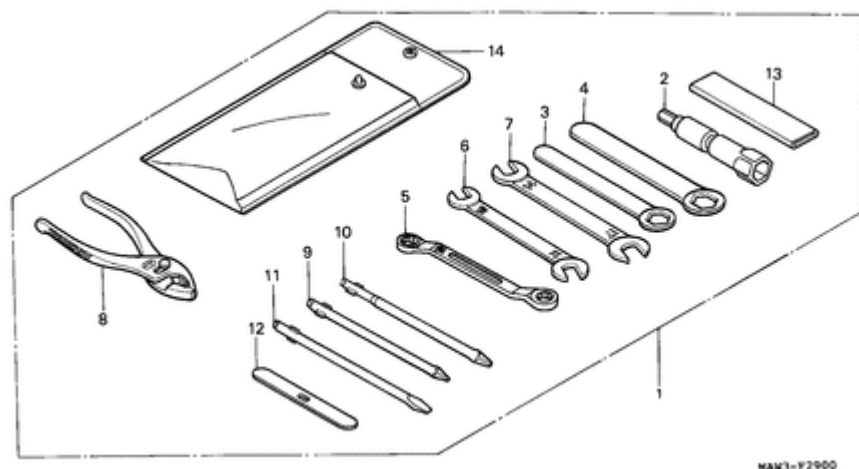
RAHMENKOERPER



| Ref. Honda Teile Nr. | Bezeichnung | ca. Preis |
|----------------------|--|--------------|
| 1 32161404610 | DRAHTBAND B1 | 5,57 EUR |
| 2 38120MM9018 | HUPE KOMPL., LEIS (MITSUBA) | 63,46 EUR |
| 3 50100MAW610ZA | KOERPER KOMPL., RAHMEN Farbcode: NH229B | 1.632,43 EUR |
| 4 50181MAW620 | MOTORAUFHAENGUNGSPLATTE, R. V. | 34,26 EUR |
| 5 50182MAW620 | MOTORAUFHAENGUNGSPLATTE, L. V. | 34,26 EUR |
| 6 50183MS8000 | SZUETZE, HUPE | 11,41 EUR |
| 7 50184MM9000 | HUELSE, R. MOTORAUFHAENGUNG UNTEN | 7,20 EUR |
| 8 50185MAW620 | BRUECKE, HAUPTROHR | 23,17 EUR |
| 9 90103GC2920 | AUFHAENGUNGSSCHRAUBE, MOTOR | 8,97 EUR |
| 10 90103147000 | AUFHAENGUNGSSCHRAUBE, MOTOR | 10,55 EUR |
| 11 90122KK4000 | FLANSCHENSCHRAUBE, 8X87 | 5,88 EUR |

| | | | |
|-----------|--------------|-------------------------|-----------|
| 12 | 90208425870 | FLANSCHENMUTTER, 8MM | 6,12 EUR |
| 13 | 90302MS6620 | KAPPE, ZAPFEN | 10,04 EUR |
| 14 | 90308382670 | FLANSCHENMUTTER, 10MM | 7,93 EUR |
| 15 | 90309357000 | MUTTER, HEX., 8MM | 6,62 EUR |
| 16 | 90690GHB631 | KABELKLEMME, 8MM | 3,50 EUR |
| 17 | 90690GHB651 | KABELKLEMME, 15MM | 3,50 EUR |
| 18 | 90841001000 | NIETSCHRAUBE, 1.8X5 | 3,31 EUR |
| 19 | 957010601000 | FLANSCHENSCHRAUBE, 6X10 | 2,28 EUR |

WERKZEUGE

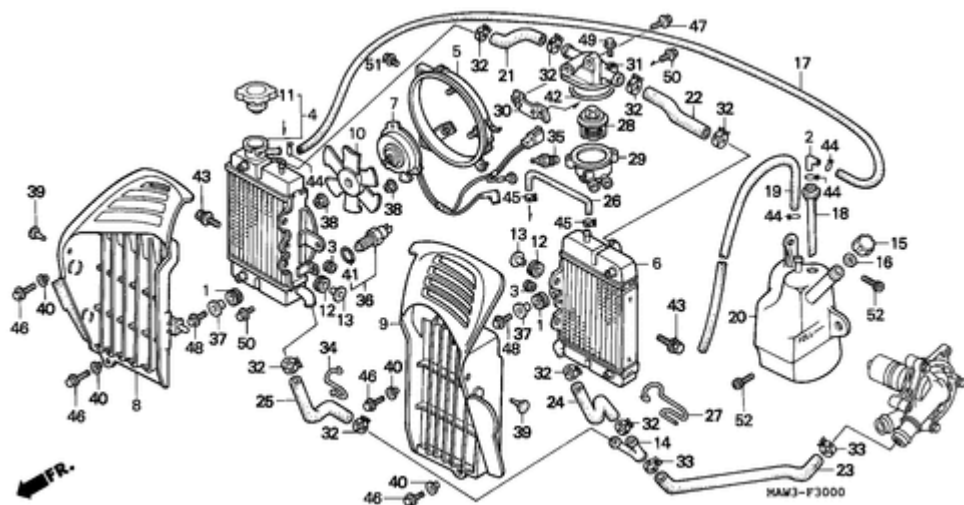


HAM3-F2900

| Ref. Honda Teile Nr. | Bezeichnung | ca. Preis |
|----------------------|---|-----------|
| 1 89010MM9000 | WERKZEUG SATZ (###) | 87,49 EUR |
| 2 89216MJ1000 | SCHLUESSEL, ZUENDKERZE | 22,60 EUR |
| 3 89218MF5000 | SCHRAUBENSCHLUESSEL, 17MM | 9,50 EUR |
| 4 89223MM9000 | SCHRAUBENSCHLUESSEL, 24MM | 16,04 EUR |
| 5 89227461000 | SCHRAUBENSCHLUESSEL, 10X12 | 28,81 EUR |
| 6 9900110120 | SCHLUESSEL, 10X12 | 8,00 EUR |
| 7 9900114170 | SCHLUESSEL, 14X17 | 6,66 EUR |
| 8 9900213500 | ZANGE, 135 | 9,50 EUR |
| 9 9900310000 | KREUZSCHLITZSCHRAUBENZIEHER 1 (+)(NO.2) | 3,17 EUR |
| 10 9900320000 | KREUZSCHLITZSCHRAUBENZIEHER 2 (+)(NO.3) | 3,17 EUR |
| 11 9900330000 | MINUSSCHRAUBENZIEHER 3(-) (NO.2) | 3,17 EUR |
| 12 9900340000 | HEBEL | 2,89 EUR |

| | | |
|----------------------|-----------------------|----------|
| 13 9900612000 | SCHLUESSELHEBEL, 12MM | 6,27 EUR |
| 14 9900802000 | WERKZEUGTASCHE, 200MM | 5,16 EUR |

KUEHLER

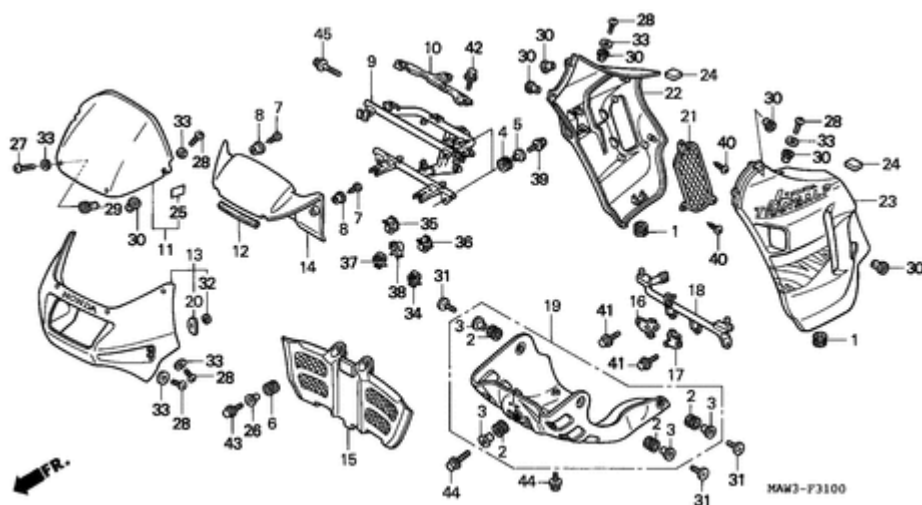


| Ref. Honda Teile Nr. | Bezeichnung | ca. Preis |
|----------------------|---|------------|
| 1 17245107010 | BEFESTIGUNGSGUMMI, LUFTFILTER- GEHAEUSE | 8,16 EUR |
| 2 17359419670 | VERBINDUNG, ENTLUEFTUNGS- SCHLAUCH | 4,17 EUR |
| 3 18624634670 | GUMMITUELLE, LUFTUMLEITUNG | 4,83 EUR |
| 4 19011MAB621 | KUEHLER KOMPL. (TOYO) | 285,87 EUR |
| 5 19015MY8901 | RADKRANZ KOMPL. | 59,18 EUR |
| 6 19020MAW000 | KUEHLER KOMPL., L. | 270,96 EUR |
| 7 19030MAB621 | MOTOR KOMPL., GEBLAESE | 378,21 EUR |
| 8 19032MM9000 | GITTER, R. KUEHLER | 69,83 EUR |
| 9 19035MM9000 | GITTER, L. KUEHLER | 69,83 EUR |
| 10 19040MF5751 | KUEHLVENTILATOR (T.RAD) | 43,25 EUR |
| 11 19045MZ1621 | KAPPE KOMPL., KUEHLER | 31,07 EUR |
| 12 19051KA3830 | BEFESTIGUNGSGUMMI, KUEHLER | 7,19 EUR |

| | | | |
|-----------|-------------|-------------------------------|-----------|
| 13 | 19052MN8000 | BEFESTIGUNGSHUELSE, KUEHLER | 5,83 EUR |
| 14 | 19069MM9000 | VERBINDUNG, WASSERSCHLAUCH | 14,24 EUR |
| 15 | 19104ME9000 | KAPPE, RESERVETANK | 12,78 EUR |
| 16 | 19107MG8000 | DICHTUNG, RESERVETANK | 3,21 EUR |
| 17 | 19107MM9000 | ROHRE, UBERLAUF | 11,26 EUR |
| 18 | 19108MB0000 | SCHLAUCH, PEGEL | 8,23 EUR |
| 19 | 19108MM9000 | SCHLAUCH, RESERVETANK | 18,89 EUR |
| 20 | 19110MM9000 | RESERVETANK | 47,68 EUR |
| 21 | 19222MM9000 | WASSERSCHLAUCH (5) | 8,21 EUR |
| 22 | 19223MM9000 | WASSERSCHLAUCH (6) | 11,04 EUR |
| 23 | 19231MM9000 | WASSERSCHLAUCH (7) | 12,98 EUR |
| 24 | 19232MM9000 | WASSERSCHLAUCH, L. | 7,44 EUR |
| 25 | 19234MS6620 | WASSERSCHLAUCH, R. (NO.8) | 16,23 EUR |
| 26 | 19235MM9000 | SCHLAUCH, KUEHLERVERBINDUNG | 9,33 EUR |
| 27 | 19241MM9000 | KLAMMER, L. KUEHLER | 5,93 EUR |
| 28 | 19300KE8000 | THERMOSTAT KOMPL. | 52,76 EUR |
| 29 | 19311MM9000 | GEHAEUSE, THERMOSTAT | 52,63 EUR |
| 30 | 19312MS8010 | HALTER, THERMOSTAT | 5,83 EUR |
| 31 | 19315MM9000 | DECKEL, THERMOSTAT | 43,90 EUR |
| 32 | 19504KY1003 | KLAMMER, WASSERSCHLAUCH, 25MM | 6,28 EUR |
| 33 | 19505ML3770 | KLAMMER, WASSERSCHLAUCH | 6,46 EUR |
| 34 | 19515MS6620 | KLAMMER, WASSERSCHLAUCH | 5,93 EUR |
| 35 | 37750PC1004 | THERMOEINHEIT (DENSO) | 54,72 EUR |
| 36 | 37760MR1003 | THERMOSCHALTEREINHEIT | 67,55 EUR |
| 37 | 61104422000 | FESTSTELLHUELSE | 6,73 EUR |
| 38 | 90315MK3003 | ZACKENMUTTER, 5MM | 4,40 EUR |
| 39 | 90499SB0000 | ANSCHLAG A | 1,82 EUR |

| | | | |
|-----------|--------------|------------------------------|----------|
| 40 | 90556MB4000 | SCHEIBE | 2,21 EUR |
| 41 | 91307611000 | O-RING, 13.5X1.4 | 4,05 EUR |
| 42 | 91311KE8000 | O-RING, 47.5X2 | 5,64 EUR |
| 43 | 934040602507 | SCHRAUBE MIT SCHEIBE, 6X25 | 1,96 EUR |
| 44 | 9500202120 | KLEMME, SCHLAUCH (B12) | 2,28 EUR |
| 45 | 950024120008 | SCHLAUCHKLAMMER (D12) | 2,53 EUR |
| 46 | 957010601207 | FLANSCHENSCHRAUBE, 6X12 | 2,28 EUR |
| 47 | 957010601800 | FLANSCHENSCHRAUBE, 6X18 | 2,28 EUR |
| 48 | 957010602007 | FLANSCHENSCHRAUBE, 6X20 | 2,28 EUR |
| 49 | 960000602007 | FLANSCHENSCHRAUBE, 6X20 | 1,96 EUR |
| 50 | 960010601000 | FLANSCHENSCHRAUBE, 6X10 | 1,96 EUR |
| 51 | 960010601007 | FLANSCHENSCHRAUBE, 6X10 | 2,28 EUR |
| 52 | 967000601207 | INNENSECHSKANTSCHRAUBE, 6X12 | 1,96 EUR |

WINDLAUF

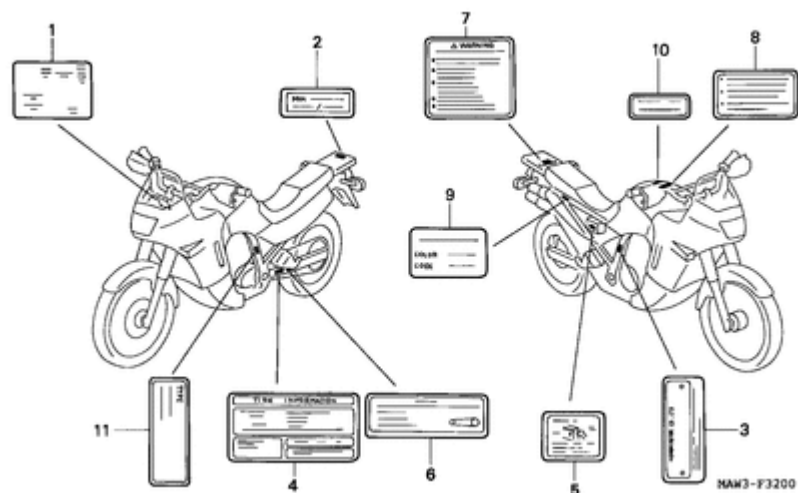


| Ref. Honda Teile Nr. | Bezeichnung | ca. Preis |
|----------------------|-----------------------------------|------------|
| 1 17251KE8690 | GUMMITUELLE, LUFTFILTER- GEHAEUSE | 4,66 EUR |
| 2 17611MB1000 | POLSTER, BENZINTANK V. | 3,97 EUR |
| 3 17612KR3600 | BEFESTIGUNGSHUELSE, BENZINTANK | 6,22 EUR |
| 4 19051GE2000 | BEFESTIGUNGSGUMMI, KUEHLER | 6,22 EUR |
| 5 19052MB0000 | BEFESTIGUNGSHUELSE, KUEHLER | 9,21 EUR |
| 6 33712KT1670 | GUMMI, SCHLUSSLICHT | 4,36 EUR |
| 7 52426KM4003 | CSHRAUBE, QUER-VERSENKT- MASCHINE | 4,28 EUR |
| 8 61304HB9000 | BEFESTIGUNGSHUELSE, SCHEINWERFER | 4,50 EUR |
| 9 61310MAW620 | HALTERUNG KOMPL., V. VERKLEIDUNG | 266,95 EUR |
| 10 61311MS6620 | STUETZE, MESSER | 24,13 EUR |
| 11 61320MAB600 | SCHIRM KOMPL., V. | 225,49 EUR |
| 12 64106KK6700 | ZWISCHENSTUECK, V. BLINKER | 4,86 EUR |

| | | | |
|-----------|---------------|--|------------|
| 13 | 64200MAW620ZD | VERKLEIDUNG SATZ, OBEN (WL) Farbcode: R217K | 258,44 EUR |
| 13 | 64200MAW620ZB | VERKLEIDUNG SATZ, OBEN (WL) Farbcode: NH229B | 258,44 EUR |
| 13 | 64200MAW620ZA | VERKLEIDUNG SATZ, OBEN (WL) Farbcode: PB257H | 258,44 EUR |
| 14 | 64202MAB620ZA | TAFEL, OBERE VERKLEIDUNG INNEN Farbcode: B142H | 85,54 EUR |
| 15 | 64206MM9000 | MITTELVERKLEIDUNG | 75,95 EUR |
| 16 | 64207MS8000 | STUETZE, R. UNTEN VERKLEIDUNG | 8,90 EUR |
| 17 | 64208MS8000 | STUETZE, L. UNTEN VERKLEIDUNG | 8,90 EUR |
| 18 | 64209MAW620 | MONTAGEROHR KOMPL., UNTERE VERKLEIDUNG | 64,80 EUR |
| 19 | 64210MAW620ZA | VERKLEIDUNG, UNTEN Farbcode: NH229B | 362,34 EUR |
| 20 | 64211MAB620 | ABDECKUNG, LUFTKANAL | 5,64 EUR |
| 21 | 64215MM9000 | DECKEL, R. LUFTKANAL | 36,14 EUR |
| 22 | 06640MAW305ZA | SEITENVERKLEIDUNG SATZ, R. V. Farbcode: PB257H | 152,47 EUR |
| 22 | 06640MAW305ZC | SEITENVERKLEIDUNG SATZ, R. V. Farbcode: R217K | 152,47 EUR |
| 22 | 06640MAW305ZB | SEITENVERKLEIDUNG SATZ, R. V. Farbcode: NH229B | 152,47 EUR |
| 23 | 64230MAW620ZB | SEITENVERKLEIDUNG SATZ, L. V. (WL) Farbcode: NH229B | 136,33 EUR |
| 23 | 64230MAW620ZD | SEITENVERKLEIDUNG SATZ, L. V. (WL) Farbcode: PB257H | 136,33 EUR |
| 23 | 64230MAW620ZE | SEITENVERKLEIDUNG SATZ, L. V. (WL) Farbcode: R217K | 136,33 EUR |

| | | | |
|-----------|--------------|--------------------------------------|----------|
| 24 | 83609KV3300 | GUMMI, SEITENDECKEL | 4,81 EUR |
| 25 | 87522MAB600 | VORSICHTSZETTEL, BLENDE | 3,17 EUR |
| 26 | 90001961670 | SHUELSE, SEITENBEFESTIGUNGS | 7,02 EUR |
| 27 | 90109MT3000 | FLACHRUNDKOPF-SCHRAUBE 5X20 | 3,62 EUR |
| 28 | 90109SB6000 | FLACHRUNDKOPF-SCHRAUBE 5X16 | 5,64 EUR |
| 29 | 90111MAB620 | MUTTER, VERKLEIDUNGSHALTERUNG, 5MM | 6,76 EUR |
| 30 | 90111MM9000 | MUTTER, VERKLEIDUNGSHALTERUNG, 5MM | 6,91 EUR |
| 31 | 90124MM9000 | FESTSTELLSCHRAUBE, UNTEN VERKLEIDUNG | 6,33 EUR |
| 32 | 90301GE0000 | CLIPMUTTER | 4,59 EUR |
| 33 | 90501MY2700 | UNTERLEGSCHNEIBE, WINDLAUF 5MM | 1,76 EUR |
| 35 | 90690GHB651 | KABELKLEMME, 15MM | 3,50 EUR |
| 36 | 90690GHB661 | KABELKLEMME, 20MM | 3,50 EUR |
| 38 | 90690GHB671 | KABELKLEMME, 25MM | 3,50 EUR |
| 39 | 92301060200A | VERSENKTE SCHRAUBE, 6X20 | 2,28 EUR |
| 40 | 9391125110 | SCHNEIDSCHRAUBE, 5X10 | 1,81 EUR |
| 40 | 9390324120 | SCHNEIDSCHRAUBE, 4X8 | 1,81 EUR |
| 41 | 957010601000 | FLANSCHENSCHRAUBE, 6X10 | 2,28 EUR |
| 42 | 957010601007 | FLANSCHENSCHRAUBE, 6X10 | 2,28 EUR |
| 43 | 957010601807 | FLANSCHENSCHRAUBE, 6X18 | 2,28 EUR |
| 44 | 957010602200 | FLANSCHENSCHRAUBE, 6X22 | 1,96 EUR |
| 45 | 958010804007 | FLANSCHENSCHRAUBE, 8X40 | 2,53 EUR |

WARNETIKETT



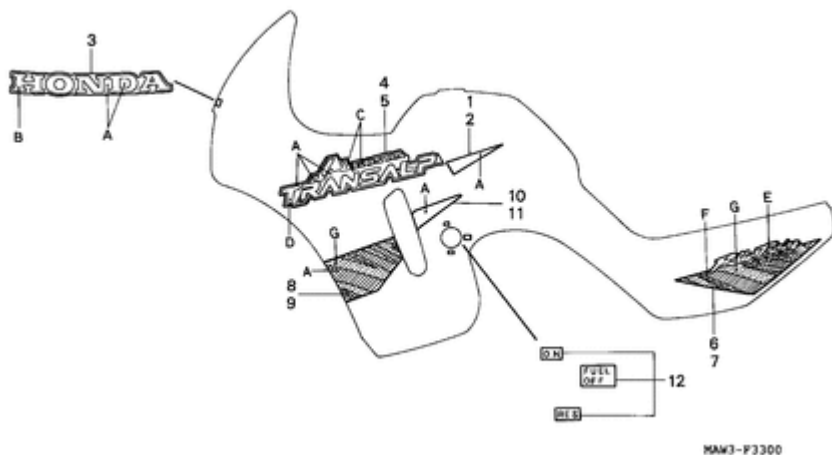
| Ref. Honda Teile Nr. | Bezeichnung | ca. Preis |
|----------------------|---|-----------|
| 1 38215MAW601 | ZETTEL, SICHERUNG (###) | n/a |
| 2 81220MAB610ZA | ZETTEL, H. TRAEGER Farbcode: | 3,45 EUR |
| 3 87501MAS405 | EINGESCHRIEBENES NUMMERNSCHILD | 6,76 EUR |
| 4 87505MAW600 | ZETTEL, BEIFEN | 5,93 EUR |
| 5 87506MZ3300 | PLAKETTE, BATTERIE | 4,36 EUR |
| 6 87507KZ1600 | ETIKETT, ANTRIEBSKETTE | 9,04 EUR |
| 7 87512MAB610 | ZETTEL, ZUBEHOER & LADUNG | 6,35 EUR |
| 9 87565MAW620ZA | PLAKETTE, FARBE (###) (PB257H) Farbcode: | 3,32 EUR |
| 9 87565MAW620ZB | PLAKETTE, FARBE (###) (NH229B) Farbcode: | 3,32 EUR |
| 9 87565MAW620ZC | PLAKETTE, FARBE (###) (R217K) | 3,32 EUR |

10 87560MZ3300ZB

Farbcode:
ZETTEL, ANTRIEB
Farbcode:

9,42 EUR

STREIFEN/MARKE

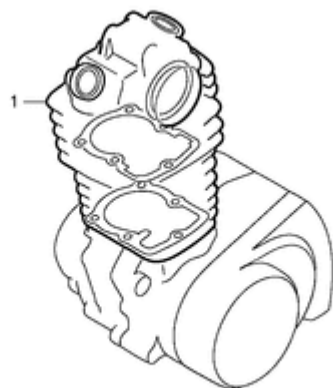


| Ref. Honda Teile Nr. | Bezeichnung | ca. Preis |
|----------------------|--------------------------------------|-----------|
| 1 17525MAW620ZB | STREIFEN, R. BENZINTANK Farbcode: | 19,06 EUR |
| 1 17525MAW620ZD | STREIFEN, R. BENZINTANK Farbcode: | 19,06 EUR |
| 1 17525MAW620ZE | STREIFEN, R. BENZINTANK Farbcode: | 19,06 EUR |
| 2 17535MAW620ZB | STREIFEN, L. BENZINTANK Farbcode: | 19,38 EUR |
| 2 17535MAW620ZD | STREIFEN, L. BENZINTANK Farbcode: | 19,38 EUR |
| 2 17535MAW620ZE | STREIFEN, L. BENZINTANK Farbcode: | n/a |
| 3 64205MAW620ZC | MARKE, OBEN VERKLEIDUNG | 7,51 EUR |

| | | |
|------------------------|-----------------------------------|-----------|
| | Farbcode: | |
| 3 64205MAW620ZB | MARKE, OBEN VERKLEIDUNG | 7,51 EUR |
| | Farbcode: | |
| 3 64205MAW620ZA | MARKE, OBEN VERKLEIDUNG | 7,51 EUR |
| | Farbcode: | |
| 4 64225MAW620ZA | MARKE, R. SEITE VERKLEIDUNG (###) | 24,34 EUR |
| | Farbcode: | |
| 4 64225MAW620ZB | MARKE, R. SEITE VERKLEIDUNG (###) | 24,34 EUR |
| | Farbcode: | |
| 4 64225MAW620ZC | MARKE, R. SEITE VERKLEIDUNG (###) | 24,34 EUR |
| | Farbcode: | |
| 5 64235MAW620ZA | MARKE, L. SEITE VERKLEIDUNG | 24,34 EUR |
| | Farbcode: | |
| 5 64235MAW620ZB | MARKE, L. SEITE VERKLEIDUNG | 24,34 EUR |
| | Farbcode: | |
| 5 64235MAW620ZC | MARKE, L. SEITE VERKLEIDUNG | 24,34 EUR |
| | Farbcode: | |
| 6 83525MAW620ZC | MARKE, R. SEITENDECKEL (###) | 27,19 EUR |
| | Farbcode: | |
| 6 83525MAW620ZB | MARKE, R. SEITENDECKEL (###) | 27,19 EUR |
| | Farbcode: | |
| 6 83525MAW620ZA | MARKE, R. SEITENDECKEL (###) | 27,19 EUR |
| | Farbcode: | |
| 7 83535MAW620ZA | MARKE, L. SEITENDECKEL (###) | 27,19 EUR |
| | Farbcode: | |
| 7 83535MAW620ZB | MARKE, L. SEITENDECKEL (###) | 27,19 EUR |
| | Farbcode: | |
| 7 83535MAW620ZC | MARKE, L. SEITENDECKEL (###) | 27,19 EUR |
| | Farbcode: | |

| | | | |
|-----------|---------------|--|-----------|
| 8 | 87134MAW620ZA | STREIFEN R. SEITE VERKLEIDUNG 1,(###) Farbcode: | 29,08 EUR |
| 8 | 87134MAW620ZB | STREIFEN R. SEITE VERKLEIDUNG 1,(###) Farbcode: | 29,08 EUR |
| 8 | 87134MAW620ZC | STREIFEN R. SEITE VERKLEIDUNG 1,(###) Farbcode: | 29,08 EUR |
| 9 | 87135MAW620ZC | STREIFEN L. SEITE VERKLEIDUNG 1,(###) Farbcode: | 29,08 EUR |
| 9 | 87135MAW620ZB | STREIFEN L. SEITE VERKLEIDUNG 1,(###) Farbcode: | 29,08 EUR |
| 9 | 87135MAW620ZA | STREIFEN L. SEITE VERKLEIDUNG 1,(###) Farbcode: | 29,08 EUR |
| 10 | 87136MAW620ZA | STREIFEN R. SEITE VERKLEIDUNG 2,(###) Farbcode: | 14,39 EUR |
| 10 | 87136MAW620ZB | STREIFEN R. SEITE VERKLEIDUNG 2,(###) Farbcode: | 14,39 EUR |
| 10 | 87136MAW620ZC | STREIFEN R. SEITE VERKLEIDUNG 2,(###) Farbcode: | 14,39 EUR |
| 11 | 87137MAW620ZA | STREIFEN L. SEITE VERKLEIDUNG 2,(###) Farbcode: | 14,39 EUR |
| 11 | 87137MAW620ZB | STREIFEN L. SEITE VERKLEIDUNG 2,(###) Farbcode: | 14,39 EUR |
| 11 | 87137MAW620ZC | STREIFEN L. SEITE VERKLEIDUNG 2,(###) Farbcode: | 14,39 EUR |
| 12 | 87139MAB620 | MARKE, BENZIN | 7,08 EUR |

DICHTUNG SATZ A



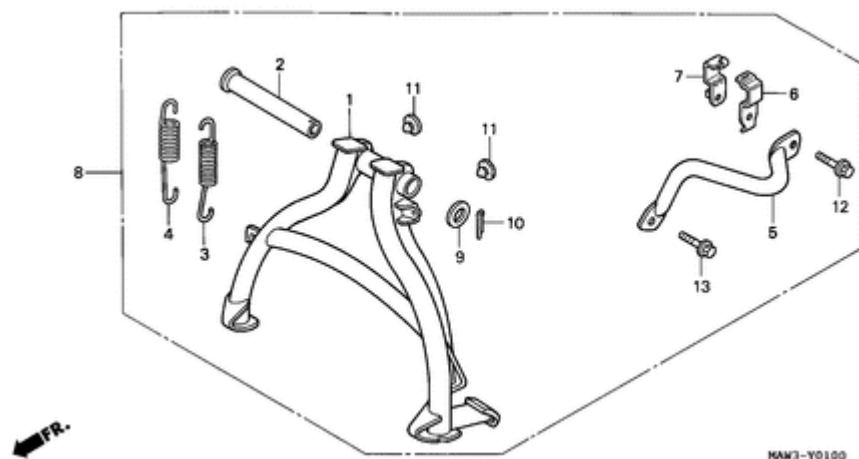
ENG130001

| Ref. Honda Teile Nr. | Bezeichnung | ca. Preis |
|----------------------|-------------------------------|------------|
| 1 06111MAB600 | DICHTUNG SATZ A (###) | 140,78 EUR |
| 1 91304MF5003 | O-RING, 62.4X2.5(ARAI) | 6,85 EUR |
| 1 91303MF5003 | O-RING, 44X3(ARAI) | 9,00 EUR |
| 1 18392MK4000 | DICHTUNG, AUSPUFFTOPF | 8,46 EUR |
| 1 18391ML8000 | DICHTUNG, AUSPUFFTOPF | 11,33 EUR |
| 1 18291MN4920 | DICHTUNG, AUSPUFFROHR | 4,71 EUR |
| 1 12391MF5750 | DICHTUNG, KOPFDECKEL | 18,83 EUR |
| 1 12251MS6651 | DICHTUNG, ZYLINDERKOPF | 27,75 EUR |
| 1 12209413003 | DICHTUNG, VENTILSCHAFT (ARAI) | 9,69 EUR |
| 1 12208413003 | DICHTUNG, VENTILSCHAFT (ARAI) | 9,69 EUR |
| 1 12191MV1004 | DICHTUNG, ZYLINDER | 13,70 EUR |
| 1 91315ME9003 | DICHTUNG, WASSERROHR (ARAI) | 6,43 EUR |

DICHTUNG SATZ B

| Ref. Honda Teile Nr. | Bezeichnung | ca. Preis |
|-----------------------------|------------------------------|------------------|
| 1 06112MAB600 | DICHTUNG SATZ B | 64,69 EUR |
| 1 91303377000 | O-RING, 13.8X2.5 | 7,02 EUR |
| 1 91303KF0003 | O-RING, 14.8X2.4(ARAI) | 5,57 EUR |
| 1 91305MG7003 | O-RING, 5X1.7(ARAI) | 5,64 EUR |
| 1 91309425003 | O-RING, 24.4X3.1(ARAI) | 6,54 EUR |
| 1 91313MB0003 | O-RING, 14.7X2.2(ARAI) | 5,71 EUR |
| 1 91315MF5003 | DICHTUNG, OELROHR | 7,47 EUR |
| 1 91319300000 | O-RING, 13X2.5 | 8,52 EUR |
| 1 91356425003 | O-RING, 30MM | 4,17 EUR |
| 1 91302MB0013 | O-RING, 32.95X2.62(ARAI) | 4,38 EUR |
| 1 91301250000 | O-RING, 21.5MM | 5,83 EUR |
| 1 91204MG3003 | SIMMERRING, 25X45X7(ARAI) | 11,85 EUR |
| 1 11394MV1850 | DICHTUNG, R. DECKEL | 17,14 EUR |
| 1 11395MV1850 | DICHTUNG, L. DECKEL | 11,88 EUR |
| 1 15154425000 | DICHTUNG, OELSIEB | 8,15 EUR |
| 1 19226MM9000 | DICHTUNG, WASSERPUMPENDECKEL | 7,57 EUR |
| 1 90463ML7000 | DICHTSCHEIBE, 6.5MM | 5,59 EUR |
| 1 91201MF2003 | SIMMERRING, 12X28X7(ARAI) | 8,45 EUR |
| 1 91204425003 | SIMMERRING, 12.5X25X8(ARAI) | 9,16 EUR |
| 1 91204KK0003 | SIMMERRING, 12X18X5(ARAI) | 9,12 EUR |
| 1 9410914000 | SCHEIBE, ABLASSCHRAUBE, 14MM | 1,67 EUR |

STAENDERSATZ



| Ref. Honda Teile Nr. | Bezeichnung | ca. Preis |
|----------------------|--|------------|
| 1 50500MS6621 | HAUPTSTAENDER KOMPL. | 117,67 EUR |
| 2 50501MS8010 | WELLE, HAUPTSTAENDER | 12,65 EUR |
| 3 50522MS6620 | FEDER, HAUPTSTAENDER | 8,57 EUR |
| 4 50523MS6620 | HILFSFEDER, HAUPTSTAENDER | 6,16 EUR |
| 5 50525MS6620ZA | GRIFF, HAUPTSTAENDER Farbcode: B142H | 35,82 EUR |
| 6 50526MS6620ZA | BAND A, GRIFF BEFESTIGUNG Farbcode: B142H | 7,44 EUR |
| 7 50527MS6620ZA | BAND B, GRIFF BEFESTIGUNG Farbcode: B142H | 7,44 EUR |
| 8 50600MS6621ZA | HAUPTSTAENDER SATZ Farbcode: B142H | 159,06 EUR |
| 9 50715KE8000 | SEITENPLATTE, SOZIUSFUSSRASTE | 5,00 EUR |

| | | | |
|-----------|--------------|---------------------------|----------|
| 10 | 9420125350 | SPLINT, 2.5X35 | 1,90 EUR |
| 11 | 9501162000 | ANSCHLAGGUMMI B, STAENDER | 2,53 EUR |
| 12 | 964000803200 | FLANSCHENSCHRAUBE, 8X32 | 2,82 EUR |
| 13 | 965000801800 | FLANSCHENSCHRAUBE, 8X18 | 2,53 EUR |