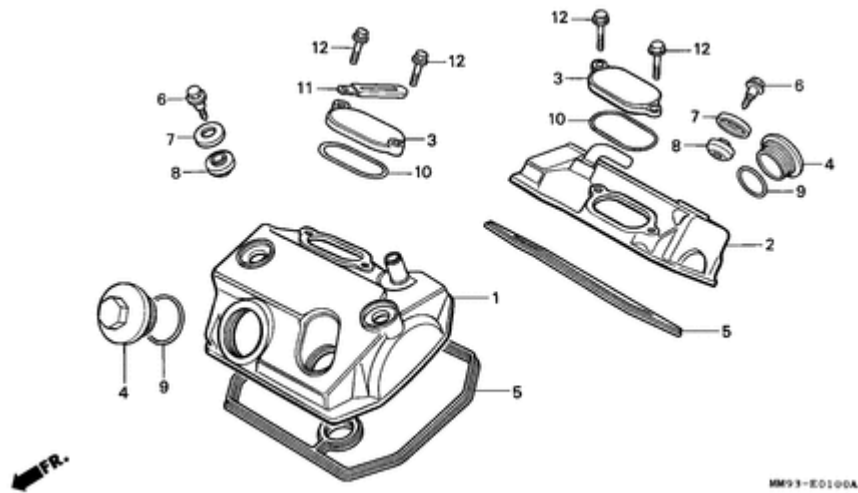


Honda Transalp PD 06 / Baujahr 1991 - Teileliste

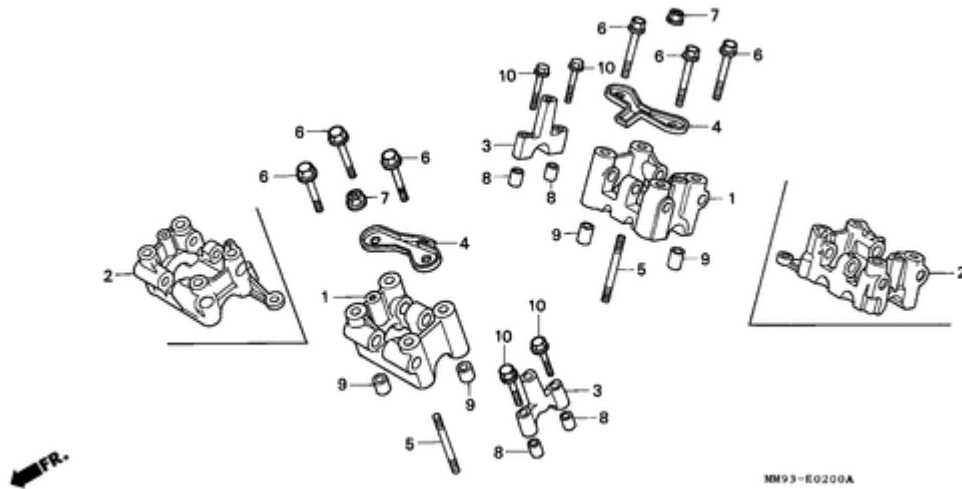


Zylinderkopfdeckel



Ref. Honda Teile Nr.	Bezeichnung	ca. Preis
1 12310MV1000	DECKEL, V. ZYLINDERKOPF	197,16 EUR
2 12320MS6920	ABDECKUNG, KOMPL., H. ZYLINDERKOPF	197,16 EUR
3 12351MF5000	DECKEL, VENTILSPIELEINSTELL- HALTER	26,26 EUR
4 12361MF5000	KAPPE, VENTILSPIELEINSTELL- HALTER	18,37 EUR
5 12391MF5750	DICHTUNG, KOPFDECKEL	18,83 EUR
6 90011MA6000	FLANSCHENSCHRAUBE, 6X30	6,89 EUR
7 90541MB0000	SCHEIBE, LAGERGUMMI	6,02 EUR
8 90542MB0000	BEFESTIGUNGSGUMMI	4,50 EUR
9 91303MF5003	O-RING, 44X3(ARAI)	9,00 EUR
10 91304MF5003	O-RING, 62.4X2.5(ARAI)	6,85 EUR
12 960010602000	FLANSCHENSCHRAUBE, 6X20	1,96 EUR

Nockenwellenhalter



Ref. Honda Teile Nr.

2 12223MV1000
 3 12225MF5000
 4 12226MF5000
 5 90013MF5000
 6 90066MC7000
 7 9405008080
 8 9430108140
 9 9430110160
 10 960010604000

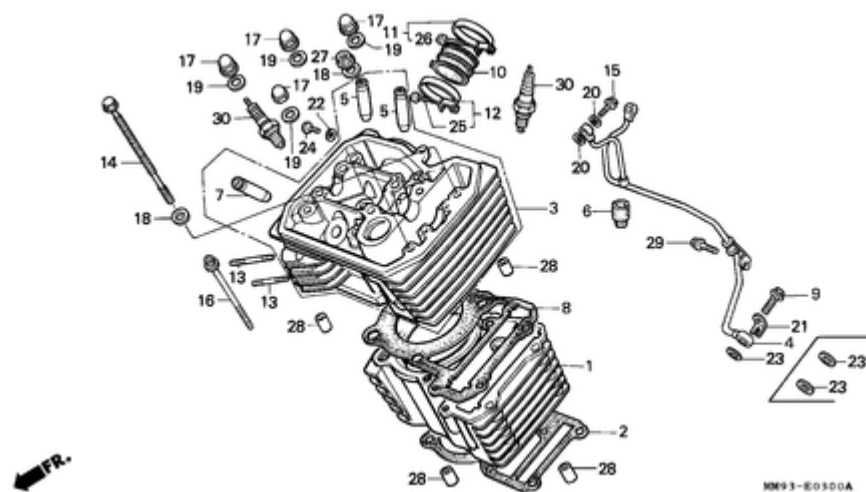
Bezeichnung

NOCKENWELLENHALTER
 HALTER, SEITENNOCKENWELLE
 PLATTE, VENTILOELFUEHRUNG
 STEHBOLZEN, 8X50
 FLANSCHENSCHRAUBE, 8X68
 FLANSCHENMUTTER, 8MM
 PASSSTIFT, 8X14
 PASSSTIFT, 10X16
 FLANSCHENSCHRAUBE, 6X40

ca. Preis

135,05 EUR
 28,51 EUR
 15,47 EUR
 5,36 EUR
 8,33 EUR
 2,28 EUR
 2,89 EUR
 3,50 EUR
 2,53 EUR

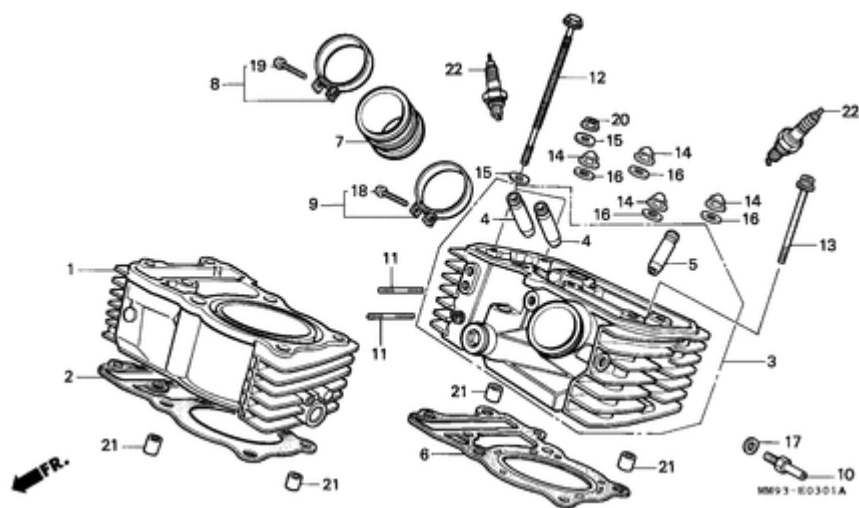
Zylinder - Zylinderkopf (vorne)



Ref. Honda Teile Nr.	Bezeichnung	ca. Preis
1 12100MS6920	ZYLINDER KOMPL., V.	543,81 EUR
2 12191MV1004	DICHTUNG, ZYLINDER	13,70 EUR
3 12210MS6920	ZYLINDERKOPF KOMPL., V.	787,44 EUR
5 12231MF5305	FUEHRUNG, EIN. VENTIL (O.S.)	19,15 EUR
7 12241MF5315	FUEHRUNG, AUS. VENTIL (O.S.)	19,15 EUR
8 12251MS6651	DICHTUNG, ZYLINDERKOPF	27,75 EUR
10 16211MS8000	ISOLATOR, VERGASER	27,60 EUR
11 16218MN8750	BAND A, ISOLATOR	6,22 EUR
12 16219MS8000	HALTEBAND B, VERGASERISOLATOR	9,16 EUR
13 90015MM9000	STEBBOLZEN, 8X25	4,36 EUR
14 90081MM9003	BOLZEN, ZYLINDER, 8X187	8,40 EUR
16 90094MK4600	FLANSCHINNENSECHSKANTSCHRAUBE, 6X70	6,45 EUR
17 90202329000	FLANSCHHUTMUTTER, 10MM	6,35 EUR

18	90401MR1000	SCHEIBE, 8MM	2,71 EUR
19	90410HC4000	SCHEIBE, 10MM	2,64 EUR
22	90452323000	DICHTSCHEIBE, 5MM	2,00 EUR
24	93500050080A	KEGELKOPFSCHRAUBE, 5X8	1,81 EUR
25	93500050220G	KEGELKOPFSCHRAUBE, 5X22	1,90 EUR
26	93500050250G	KEGELKOPFSCHRAUBE, 5X25	1,90 EUR
27	9405008080	FLANSCHENMUTTER, 8MM	2,28 EUR
28	9430114200	PASSSTIFT, 14X20	3,50 EUR
30	9806957916	ZUENDKERZE (DPR7EA-9)(NGK)	6,27 EUR
30	9806957926	ZUENDKERZE (X22EPR-U9)(DENSO)	6,27 EUR
30	9806958916	ZUENDKERZE (DPR8EA-9)(NGK)	6,27 EUR
30	9806958926	ZUENDKERZE (X24EPR-U9)(DENSO)	6,27 EUR
30	9806959916	ZUENDKERZE (DPR9EA-9)(NGK)	6,27 EUR
30	9806959926	ZUENDKERZE (X27EPR-U9)(DENSO)	6,27 EUR

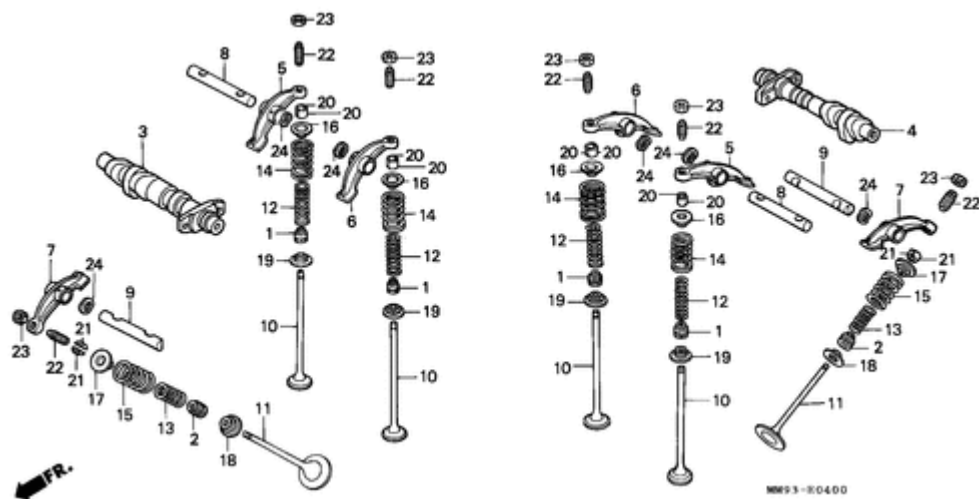
ZYLINDER/ZYLINDERKOPF (HINTEN)



Ref. Honda Teile Nr.	Bezeichnung	ca. Preis
1 12110MS6920	ZYLINDER KOMPL., H.	543,81 EUR
2 12191MV1004	DICHTUNG, ZYLINDER	13,70 EUR
3 12220MS6920	ZYLINDERKOPF KOMPL., H.	787,44 EUR
4 12231MF5305	FUEHRUNG, EIN. VENTIL (O.S.)	19,15 EUR
5 12241MF5315	FUEHRUNG, AUS. VENTIL (O.S.)	19,15 EUR
6 12251MS6651	DICHTUNG, ZYLINDERKOPF	27,75 EUR
7 16211MS8000	ISOLATOR, VERGASER	27,60 EUR
8 16218MN8750	BAND A, ISOLATOR	6,22 EUR
9 16219MS8000	HALTEBAND B, VERGASERISOLATOR	9,16 EUR
10 16221MA6000	VERBINDUNG, PB	9,14 EUR
11 90015MM9000	STEBOLZEN, 8X25	4,36 EUR
12 90081MM9003	BOLZEN, ZYLINDER, 8X187	8,40 EUR
13 90094MK4600	FLANSCHINNENSECHSKANTSCHRAUBE, 6X70	6,45 EUR

14	90202329000	FLANSCHHUTMUTTER, 10MM	6,35 EUR
15	90401MR1000	SCHEIBE, 8MM	2,71 EUR
16	90410HC4000	SCHEIBE, 10MM	2,64 EUR
17	90452323000	DICHTSCHEIBE, 5MM	2,00 EUR
18	93500050220G	KEGELKOPFSCHRAUBE, 5X22	1,90 EUR
19	93500050250G	KEGELKOPFSCHRAUBE, 5X25	1,90 EUR
20	9405008080	FLANSCHENMUTTER, 8MM	2,28 EUR
21	9430114200	PASSSTIFT, 14X20	3,50 EUR
22	9806957916	ZUENDKERZE (DPR7EA-9)(NGK)	6,27 EUR
22	9806957926	ZUENDKERZE (X22EPR-U9)(DENSO)	6,27 EUR
22	9806958916	ZUENDKERZE (DPR8EA-9)(NGK)	6,27 EUR
22	9806959916	ZUENDKERZE (DPR9EA-9)(NGK)	6,27 EUR
22	9806959926	ZUENDKERZE (X27EPR-U9)(DENSO)	6,27 EUR

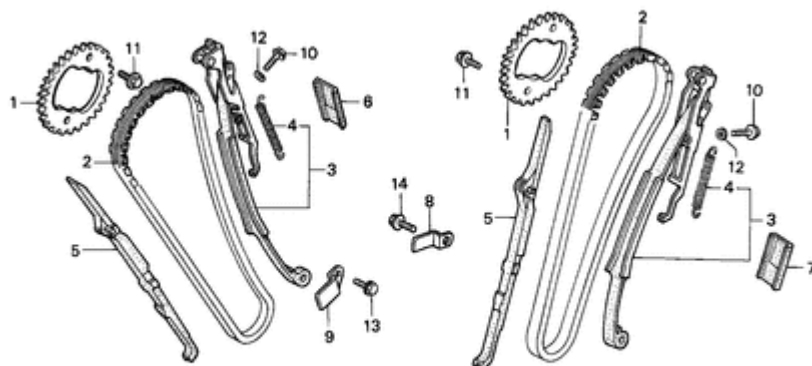
NOCKENWELLE/VENTIL



Ref. Honda Teile Nr.	Bezeichnung	ca. Preis
1 12208413003	DICHTUNG, VENTILSCHAFT (ARAI)	9,69 EUR
2 12209413003	DICHTUNG, VENTILSCHAFT (ARAI)	9,69 EUR
3 14110MS8000	NOCKENWELLE KOMPL., V.	199,16 EUR
4 14120MS8000	NOCKENWELLE KOMPL., H.	199,16 EUR
5 14421MR1000	KIPPHEBEL A, EINLASS	44,78 EUR
6 14422MR1000	KIPPHEBEL B, EINLASS	44,78 EUR
7 14431MR1000	KIPPHEBEL, AUSPUFFVENTIL	44,78 EUR
8 14441MF5000	WELLE, EIN. KIPPHEBEL	19,85 EUR
9 14451MF5000	WELLE, AUSPUFFKIPPHEBEL	19,85 EUR
10 14711MV1000	VENTIL, EINLASS	30,68 EUR
11 14721MR1000	AUSPUFFVENTIL	51,84 EUR
12 14751MR1003	FEDER, INNERES EIN.-VENTIL (CHUO HATSUJO)	6,58 EUR

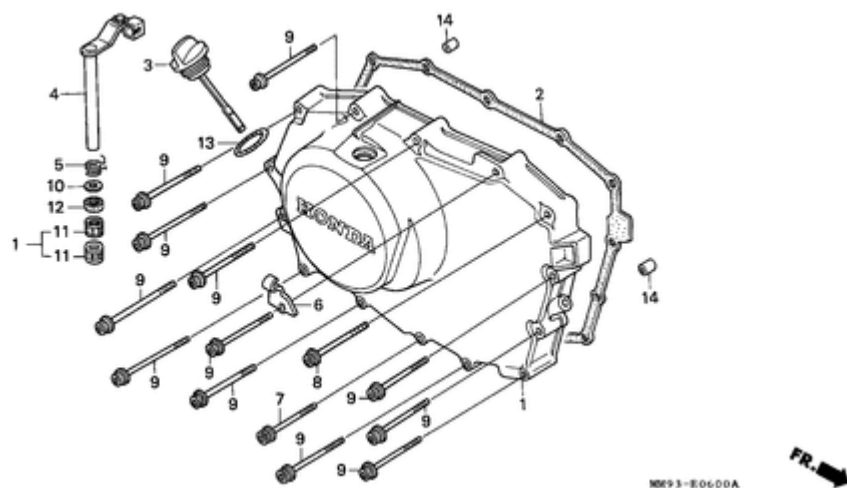
13	14752MR1003	FEDER, AUSPUFFVENTIL INNEN (CHUO HATSUJO)	8,68 EUR
14	14761MR1003	FEDER, AEUSSERES EIN.-VENTIL (CHUO SPRING)	8,93 EUR
15	14762MR1003	FEDER, AUSPUFFVENTIL AUSSEN (CHUO SPRING)	12,16 EUR
16	14771MF5000	TELLER, EINLASSVENTILFEDER	10,01 EUR
17	14771MR1000	HALTER, VENTILFEDER	10,01 EUR
18	14775ME9000	VENTILFEDERSITZ	13,80 EUR
19	14775MF5000	VENTILFEDERSITZ	11,39 EUR
20	14781MB4000	VEBTILKEIL	5,57 EUR
21	14781MB9000	VEBTILKEIL	6,02 EUR
22	90014MF5000	EINSTELLSCHRAUBE, VENTILSPIEL	9,21 EUR
23	90206590000	EINSTELLMUTTER, VENTILSPIEL	2,88 EUR
24	90402428000	WELLENSCHEIBE, 12MM	2,21 EUR

NOCKENWELLENKETTE/SPANNVORRICHTUNG



Ref. Honda Teile Nr.	Bezeichnung	ca. Preis
1 14322MR1000	KETTENRAD, NOCKEN (40T)	52,56 EUR
2 14401MN1671	STEUERKETTE (BORG WARNER) (118L)	95,95 EUR
3 14510MR1000	STEUERKETTENSANNER KOMPL.	88,24 EUR
4 14516MG8003	FEDER, STEUERKETTENSANNER (NIPPON HATSUJO)	7,19 EUR
5 14522MV1000	FUEHRUNG, STEUERKETTE	33,94 EUR
6 14531MN8000	V. POLSTERGUMMI	6,97 EUR
7 14532MN8000	H. POLSTERGUMMI	6,97 EUR
8 14623MV1000	FESTSTELLPLATTE, SPANNER	7,24 EUR
9 14624MN8910	FESTSTELLPLATTE B, SPANNER	n/a
10 90021KE9000	SPEZIALSCHRAUBE, 6MM	4,76 EUR
11 90086MF5000	AUSWERFERBOLZEN, FLANSCH, 7X13	4,07 EUR
12 90441706000	DICHTSCHEIBE, 6MM	1,52 EUR
14 957010601600	FLANSCHENSCHRAUBE, 6X16	1,79 EUR

KURBELGEHAEUSEABDECKUNG



Ref. Honda Teile Nr.	Bezeichnung	ca. Preis
1 11330MS6920	KURBELGEHAEUSEDECKEL KOMPL., R.	273,21 EUR
2 11394MV1850	DICHTUNG, R. DECKEL	17,14 EUR
3 15650MM9000	OELMESSTAB KOMPL.	23,17 EUR
4 22810MS6000	KUPPLUNGSHABEL KOMPL.	42,59 EUR
5 22815MS8000	FEDER, KUPPLUNGSHABEL	4,17 EUR
6 22825MM9000	EMPFAENGER, KUPPLUNGSKABEL	6,28 EUR
8 90003MR1000	FLANSCHENSCHRAUBE, 6X35	3,62 EUR
9 90004MR1000	FLANSCHENSCHRAUBE, 6X45	4,76 EUR
10 90546KF0000	SCHEIBE, 12MM	2,07 EUR
11 91053719003	NADELLAGER, 12X16X10(THOMPSON)	26,38 EUR
11 91053719005	NADELLAGER, 12X16X10(NTN)	26,38 EUR
11 91053719004	NADELLAGER, 12X16X10(TOYO)	26,76 EUR
12 91204KK0003	SIMMERRING, 12X18X5(ARAI)	9,12 EUR

13 91301250000

O-RING, 21.5MM

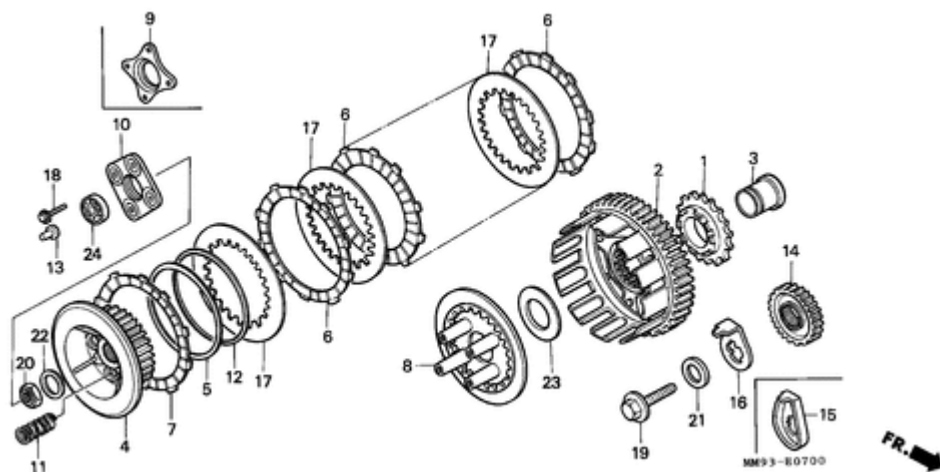
5,83 EUR

14 9430108140

PASSSTIFT, 8X14

2,89 EUR

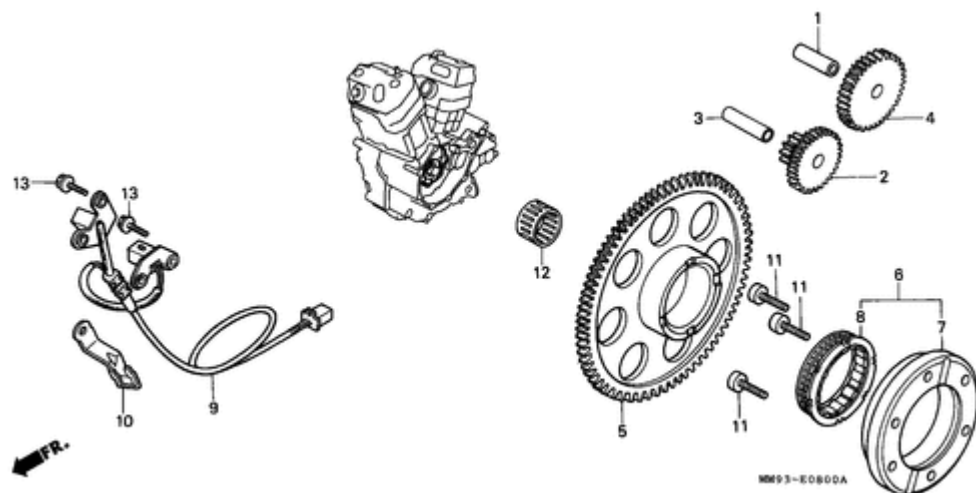
KUPPLUNG



Ref. Honda Teile Nr.	Bezeichnung	ca. Preis
1 15131MR1000	ANTRIEBSKETTENRAD, OELPUMPE (31T)	35,75 EUR
2 22100MS6920	KUPPLUNGSKORB KOMPL.	369,13 EUR
3 22116MF5000	ABTRIEBSHUELSE, PRIMAER	29,39 EUR
4 22120MS6920	KUPPLUNGSNABE KOMPL.	91,84 EUR
5 22125435000	FEDERSITZ, VIBRIEREN	8,47 EUR
6 22201MS6620	RIEBSCHEIBE, KUPPLUNG	17,17 EUR
7 22201302010	RIEBSCHEIBE, KUPPLUNG	16,66 EUR
8 22350MS6920	DRUECKPLATTE, KUPPLUNG	42,59 EUR
10 22361MR1000	PLATTE, KUPPLUNGSHEBER	19,85 EUR
11 22401MM9000	KUPPLUNGSFEDER	7,02 EUR
12 22402435000	VIBRIERENFEDER	33,00 EUR
13 22847415000	STANGE, KUPPLUNGSHEBER	6,82 EUR
14 23103MR1010	PRIMAERANTRIEBSZAHNRAD (36T)	112,74 EUR

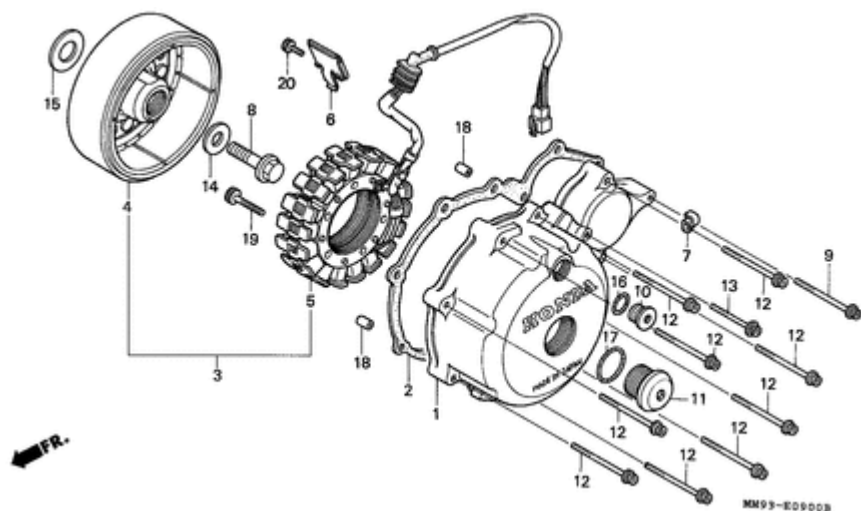
16	23105MS8000	PLATTE, IMPULSGEBER	20,56 EUR
17	22321MM9000	KUPPLUNGSPLATTE	7,75 EUR
18	90007MR1000	SPEZIALFLANSCHRAUBE, 6X30	4,50 EUR
19	90013415000	BUNDSCHRAUBE, 12X28	12,38 EUR
20	90236HA0000	GEGENMUTTER, 18MM	9,70 EUR
21	90402PC6000	SCHEIBE, 12.5X34X5	5,83 EUR
22	90432MR1000	SPEZIALSCHEIBE, 18MM	6,62 EUR
23	90452471000	DRUCKSCHEIBE, 22MM	2,71 EUR
24	961006001000	RADIALKUGELLAGER, 6001	8,46 EUR

IMPULSGEBER/ ANLASSERKUPPLUNG



Ref. Honda Teile Nr.	Bezeichnung	ca. Preis
1 13111122000	KOLBENBOLZEN, 10X33	7,33 EUR
2 28101MS8000	REDUKTIONSZAHNRAD, ANLASSER (38T/12T)	56,20 EUR
3 28102ME9000	STIFT, 10X44	8,70 EUR
4 28106ME9010	ZAHNRAD, ANLASSER (51T)	56,20 EUR
5 28110MM9000	ABTRIEBSZAHNRAD KOMPL., ANLASSER (75T)	120,14 EUR
6 28120MM9003	AUSSENTEIL KOMPL., ANLASSERKUPPLUNG (BORG WARNER)	170,24 EUR
7 28121MM9000	AUSSENTEIL, ANLASSERKUPPLUNG	110,27 EUR
8 28125MK5023	EINWEGKUPPLUNG	80,15 EUR
9 30300MS8000	IMPULSGENERATOR KOMPL.	118,36 EUR
10 32963MM9000	KLAMMER, IMPULSGEBEL	7,31 EUR
11 90010KE5000	INNENSECHSKANTSCHRAUBE, 8MM	6,24 EUR
12 91021MF5841	NADELLAGER, 30X37X20(NTN)	29,43 EUR
13 957010602000	FLANSCHENSCHRAUBE, 6X20	2,28 EUR

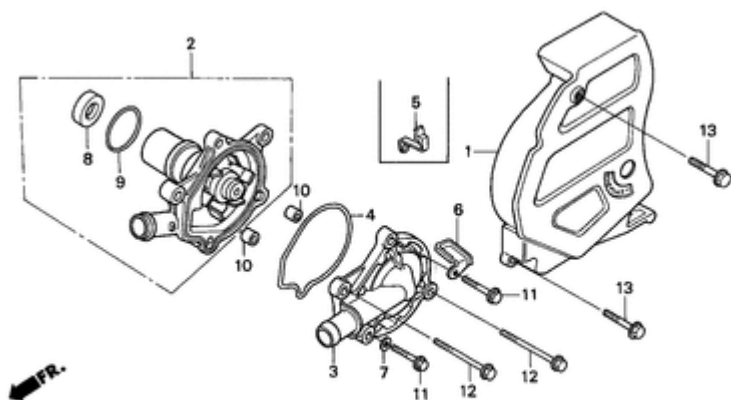
KURBELGEHAEUSEDECKEL, L./ GENERATOR



Ref. Honda Teile Nr.	Bezeichnung	ca. Preis
1 11341MS6920	KURBELGEHAEUSEDECKEL, L.	223,20 EUR
2 11395MV1850	DICHTUNG, L. DECKEL	11,88 EUR
3 31100MS6004	A.C. GENERATOR KOMPL., SCHWUNGRADTYP (DENSO)	803,00 EUR
4 31110MS6004	SCHWUNGRAD KOMPL. (DENSO)	617,54 EUR
5 31120MM9004	STATOR KOMPL.	535,50 EUR
6 32961MN8740	KLAMMER, A.C. GENERATORSCHNUR	11,48 EUR
7 32972KG0000	KLEMME, A.C. GENERATORSCHNUR	3,69 EUR
8 90025MN8000	FLANSCHENSCHRAUBE, 12X48 (LINKSGEWINDE)	9,56 EUR
10 90084MN8010	KAPPE, 14MM	11,34 EUR
11 90087KT7000	KAPPE, 30MM	19,44 EUR
12 90003MR1000	FLANSCHENSCHRAUBE, 6X35	3,62 EUR
13 90004MR1000	FLANSCHENSCHRAUBE, 6X45	4,76 EUR
14 90402PC6000	SCHEIBE, 12.5X34X5	5,83 EUR

15	90453MS6920	DRUCKSCHEIBE, 30X50X1	6,81 EUR
16	91303377000	O-RING, 13.8X2.5	7,02 EUR
17	91356425003	O-RING, 30MM	4,17 EUR
18	9430108140	PASSSTIFT, 8X14	2,89 EUR
19	967000603200	INNENSECHSKANTSCHRAUBE, 6X32	2,53 EUR
20	967000601200	INNENSECHSKANTSCHRAUBE, 6X12	1,96 EUR

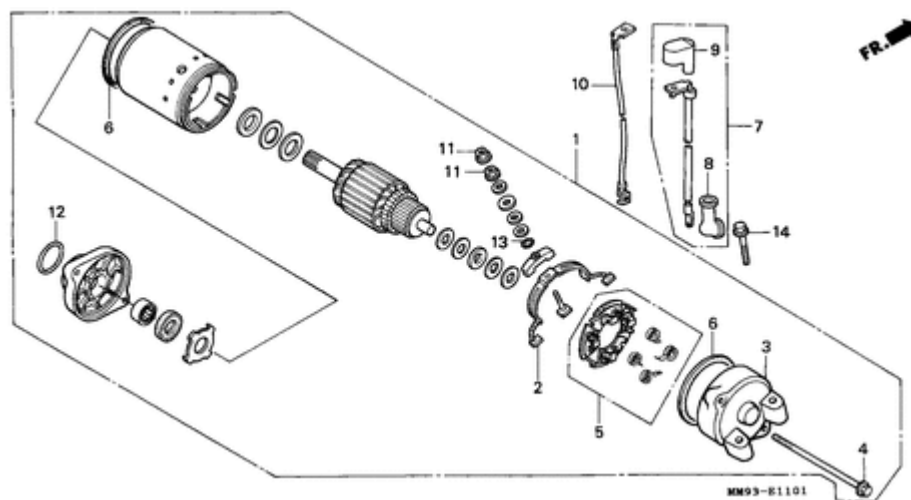
WASSERPUMPE



MM93-E10008

Ref. Honda Teile Nr.	Bezeichnung	ca. Preis
1 11351MM9010	DECKEL, L. H. KURBELGEHAEUSE	83,94 EUR
2 19200MN8010	WASSERPUMPE KOMPL.	210,73 EUR
3 19221MS6920	DECKEL, WASSERPUMPE	64,89 EUR
4 19226MM9000	DICHTUNG, WASSERPUMPENDECKEL	7,57 EUR
6 32972MS8000	KLEMME, OLDRUCKKABEL	7,24 EUR
7 90425300000	SCHEIBE, 11MM	2,21 EUR
8 91201MF2003	SIMMERRING, 12X28X7(ARAI)	8,45 EUR
9 91302MB0013	O-RING, 32.95X2.62(ARAI)	4,38 EUR
10 9430108140	PASSSTIFT, 8X14	2,89 EUR
11 957010602500	FLANSCHENSCHRAUBE, 6X25	1,96 EUR
12 957010604500	FLANSCHENSCHRAUBE, 6X45	2,53 EUR
13 960010602507	FLANSCHENSCHRAUBE, 6X25	1,96 EUR

ANLASSER (XL600VK/VL/VM/VN/VP/VR)



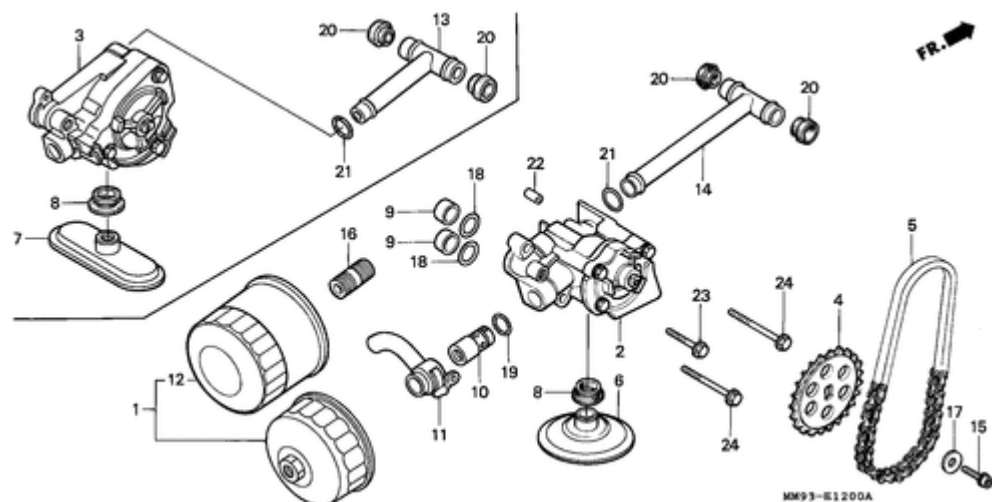
Ref. Honda Teile Nr.	Bezeichnung	ca. Preis
1 31200MF5038	MOTOR KOMPL., ANLASSER	740,91 EUR
2 31201MR6008	ANSCHLUSSKLEMME SATZ, BUERSTE	23,66 EUR
3 31203MF5018	BUEGEL, H.	27,39 EUR
4 31205MF5008	FESTSTELLSCHRAUBE	n/a
5 31206MR6008	HALTER SATZ, BUERSTE	23,26 EUR
6 31207KS5901	RING	7,81 EUR
7 32410MM9000	KABEL, ANLASSERMOTOR	26,45 EUR
8 32411253000	ABDECKUNG, STARTERMOTOR ANSCHLUSS	7,19 EUR
9 32414MJ6720	DECKEL A, MAGNETSCHALTER	8,88 EUR
10 32601MS8000	ERDKABEL, BATTERIE	28,26 EUR
11 90071MB0000	MUTTER-SCHEIBE, 6MM	4,97 EUR
12 91309425003	O-RING, 24.4X3.1(ARAI)	6,54 EUR
13 91320MB0000	O-RING	4,88 EUR

14 960010603200

FLANSCHENSCHRAUBE, 6X32

2,53 EUR

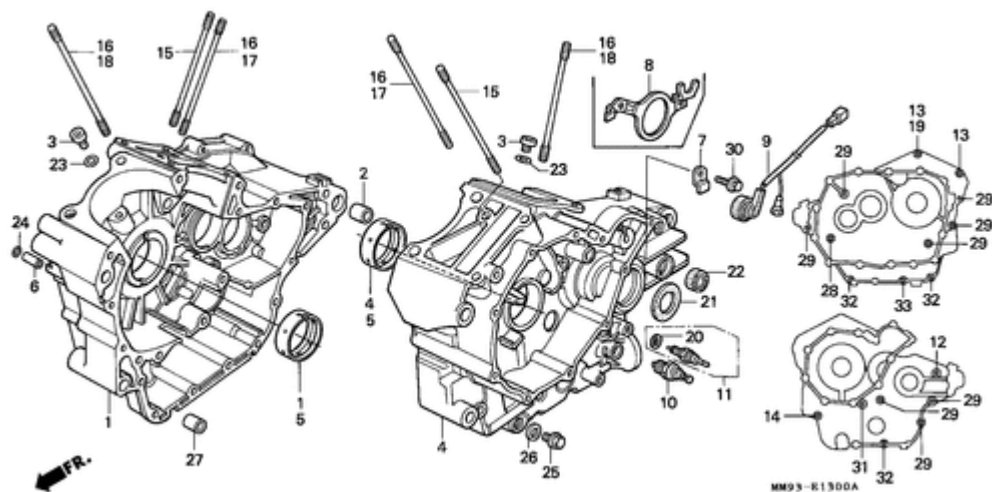
OELFILTER/OELPUMPE



Ref. Honda Teile Nr.	Bezeichnung	ca. Preis
2 15100MR1000	OELPUMPE KOMPL.	169,24 EUR
4 15134MR1000	ABTRIEBSKETTENRAD, OELPUMPE (27T)	27,01 EUR
5 15136MR1003	ANTRIEBSKETTE, OELPUMPE (70L) (BORG WARNER)	82,45 EUR
6 15153MR1000	OELSIEB	27,75 EUR
8 15154425000	DICHTUNG, OELSIEB	8,15 EUR
9 15155300000	HUELSE, O-RING	6,02 EUR
10 15220MB0010	ENTLASTUNGSVENTIL KOMPL.	30,96 EUR
11 15240MM9000	OELENTLASTUNGSROHR	26,68 EUR
12 15410MM9003	PATRONE, OELFILTER (TOYO ROKI)	14,53 EUR
14 15511MF5000	OELROHR	20,19 EUR
15 90009ME5000	FLANSCHINNENSECHSKANTSCHRAUBE, 6X14	6,69 EUR
16 90019MB0000	NABE, OELFILTER	7,66 EUR
17 90488MB0000	SCHEIBE, 6X2.3	2,96 EUR

18	91303KF0003	O-RING, 14.8X2.4(ARAI)	5,57 EUR
19	91313MB0003	O-RING, 14.7X2.2(ARAI)	5,71 EUR
20	91315MF5003	DICHTUNG, OELROHR	7,47 EUR
21	91319300000	O-RING, 13X2.5	8,52 EUR
22	9430108140	PASSSTIFT, 8X14	2,89 EUR
23	957010602800	FLANSCHENSCHRAUBE, 6X28	1,96 EUR
24	957010604500	FLANSCHENSCHRAUBE, 6X45	2,53 EUR

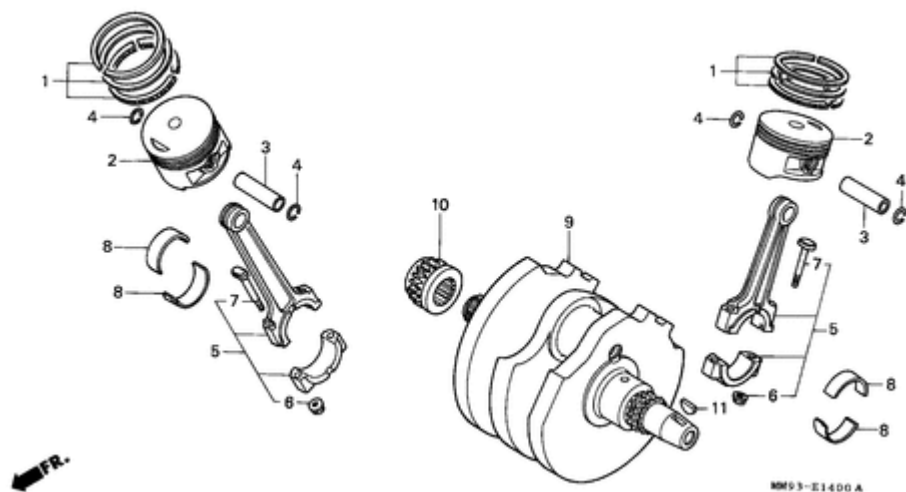
KURBELGEHAEUSE



Ref. Honda Teile Nr.	Bezeichnung	ca. Preis	
1	11100MS6920	KURBELGEHAEUSE KOMPL., R.	971,62 EUR
2	11105MM9000	HUELSE, 23X20	9,16 EUR
3	11146MM9000	DUESE, OEL	16,66 EUR
4	11200MS6920	KURBELGEHAEUSE KOMPL., L.	1.026,23 EUR
5	13325MM9315	HAUPTLAGER A (BLAU)	25,30 EUR
5	13326MM9315	HAUPTLAGER B (SCHWARZ)	25,30 EUR
5	13327MM9315	HAUPTLAGER C (BRAUN)	25,30 EUR
8	23531MV1000	FESTSTELLPLATTE, SIMMERRING	7,22 EUR
9	32101MS8000	HILFSKABELBAUM	16,02 EUR
10	35500MJ4024	OELDRUCKSCHALTER KOMPL. (DENSO)	48,85 EUR
11	35600MS9600	LEERLAUFSCHALTER KOMPL.	23,26 EUR
12	90001MM9000	INNENSECHSKANTSCHRAUBE, 8X125	6,97 EUR
13	90002MM9000	FLANSCHENSCHRAUBE, 8X140	8,21 EUR

14	90008KE9000	FLANSCHENSCHRAUBE, 8X70	6,24 EUR
15	90011MV1000	STEBOLZEN, 8X189	8,10 EUR
17	90012MR1000	STEBOLZEN, 10X193.5	10,59 EUR
18	90013MR1000	STEBOLZEN, 10X197	10,59 EUR
19	90441ME9000	DICHTSCHEIBE, 8MM	2,00 EUR
20	90443KR0000	SCHEIBE, LEERLAUFSCHALTER	1,86 EUR
21	91204MG3003	SIMMERRING, 25X45X7(ARAI)	11,85 EUR
22	91204425003	SIMMERRING, 12.5X25X8(ARAI)	9,16 EUR
23	91305MG7003	O-RING, 5X1.7(ARAI)	5,64 EUR
25	9280014000	ABLASSCHRAUBE, 14MM	3,28 EUR
26	9410914000	SCHEIBE, ABLASSCHRAUBE, 14MM	1,67 EUR
27	9430114200	PASSSTIFT, 14X20	3,50 EUR
28	957010806500	FLANSCHENSCHRAUBE, 8X65	2,89 EUR
29	957010808000	FLANSCHENSCHRAUBE, 8X80	2,89 EUR
30	960010601400	FLANSCHENSCHRAUBE, 6X14	1,96 EUR
31	960010604000	FLANSCHENSCHRAUBE, 6X40	2,53 EUR
32	960010605000	FLANSCHENSCHRAUBE, 6X50	2,82 EUR
33	960010608000	FLANSCHENSCHRAUBE, 6X80	2,89 EUR

KURBELWELLE/KOLBEN



Ref. Honda Teile Nr.

1 13011MS6305

1 13012MS6305

1 13013MS6305

2 13101MM9000

2 13102MM9305

2 13103MM9305

3 13111MB0000

4 13112MF5000

5 13203MR1000

5 13202MR1000

5 13201MR1000

6 13215ML7000

7 13213463003

Bezeichnung

KOLBENRING SATZ (STD.)(NIPPON)

KOLBENRING SATZ (0.25)(NIPPON)

KOLBENRING SATZ (0.50)(NIPPON)

KOLBEN (STD.)

KOLBEN (0.25)

KOLBEN (0.50)

KOLBENBOLZEN

SICHERUNG, KOLBENBOLZEN, 18MM

PLEUELSTANGE KOMPL. C

PLEUELSTANGE KOMPL. B

PLEUELSTANGE KOMPL. A

MUTTER, PLEUELSTANGE

SCHRAUBE, PLEUELSTANGE (NAGOYA RASHI)

ca. Preis

56,59 EUR

56,59 EUR

56,59 EUR

69,20 EUR

69,20 EUR

69,20 EUR

17,12 EUR

3,83 EUR

176,23 EUR

176,23 EUR

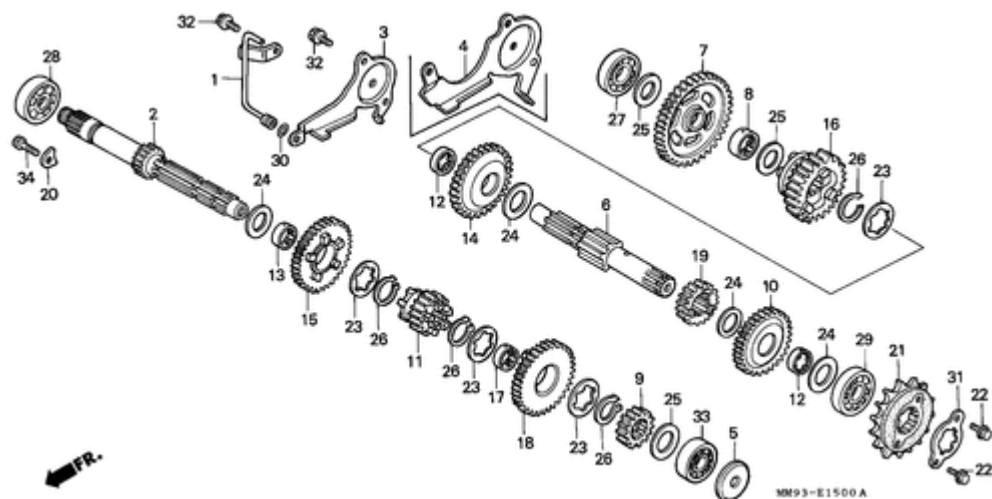
176,23 EUR

9,00 EUR

8,23 EUR

7	13213463004	SCHRAUBE, PLEUELSTANGE (TOKAI)	8,23 EUR
8	13218MF5003	PLEUELLAGER C (BRAUN)	16,77 EUR
8	13217MF5003	PLEUELLAGER B (SCHWARZ)	17,62 EUR
8	13216MF5003	PLEUELLAGER A (BLAU)	16,77 EUR
9	13300MS6620	KURBELWELLE KOMPL.	962,84 EUR
10	14311MR1000	ANTRIEBSKETTENRAD, STEUERKETTE (20T)	64,83 EUR
11	90741413000	SCHEIBENKEIL, 25X14	5,07 EUR

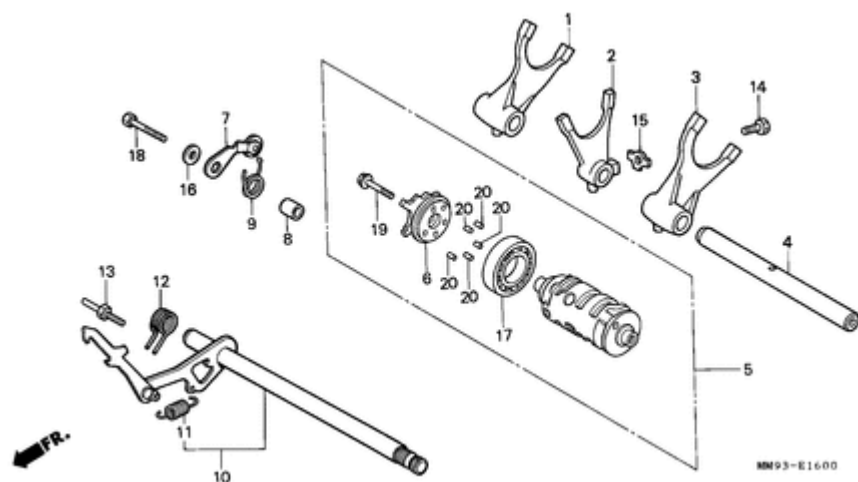
GETRIEBE



Ref. Honda Teile Nr.	Bezeichnung	ca. Preis	
1	15520MS6000	ZUFUEHRUNGSROHR KOMPL.	15,62 EUR
2	23210MN8000	HAUPTWELLE KOMPL. (14T)	223,27 EUR
4	23212MS6920	HALTEPLATTE, LAGER	15,44 EUR
5	23219MF5000	OELFUEHRUNGSPLATTE	7,59 EUR
6	23220KW9000	NEBENWELLE	160,21 EUR
7	23421MM9000	ERSTES ZAHNRAD, NEBENWELLE (36T)	119,58 EUR
8	23422MB0010	HUELSE, 20X11.8	15,97 EUR
9	23431MS6620	ZWEITES ZAHNRAD, HAUPTWELLE (18T)	46,23 EUR
10	23441MM9000	ZWEITES ZAHNRAD, NEBENWELLE (32T)	102,80 EUR
11	23451MS6620	DRITTES ZAHNRAD, HAUPTWELLE (21T)	110,53 EUR
12	23455HA7670	BUCHSE, VORGELEGEWELLE DRITTES ZAHNRAD	17,10 EUR
13	23455MM9000	BUCHSE, 25X28X15	13,49 EUR
14	23461MM9010	DRITTES ZAHNRAD, NEBENWELLE (29T)	101,85 EUR

15	23471MM9000	VIERTES ZAHNRAD, HAUPTWELLE (24T)	92,27 EUR
16	23481MS6620	VIERTES ZAHNRAD, NEBENWELLE (27T)	113,26 EUR
17	23472MR1000	NUTHUELSE, 25X28X15	16,66 EUR
18	23491MS6920	FUENFTES ZAHNRAD, HAUPTWELLE (26T)	101,98 EUR
19	23501MS6920	FUENFTES ZAHNRAD, NEBENWELLE (25T)	120,74 EUR
21	23801MM9010	ANTRIEBSKETTENRAD (15T)	40,67 EUR
22	90118958003	FLANSCHENSCHRAUBE, 6X12	6,50 EUR
23	90451KY2000	NUTSCHEIBE, 25X31X1.5	4,93 EUR
24	90456MA6000	DRUCKSCHEIBE, 25MM	2,96 EUR
25	90554700000	DRUCKSCHEIBE, 20MM	1,89 EUR
26	90601107000	SPRENGRING, 25MM	3,09 EUR
27	91003MG2792	RADIALKUGELLAGER, 6204U(KOYO)	20,43 EUR
27	91003MG2791	RADIALKUGELLAGER, 6204U(TOYO)	20,43 EUR
28	91001MN8911	RADIALKUGELLAGER, 63/22 (FUJIKOSHI)	23,39 EUR
29	91014969003	RADIALKUGELLAGER, 5205(NTN)	56,27 EUR
30	91318ME5003	O-RING, 5.6X1.9(ARAI)	7,21 EUR
31	23811MN8000	FIXIERPLATTE	9,69 EUR
32	957010601600	FLANSCHENSCHRAUBE, 6X16	1,79 EUR
33	961006204000	RADIALKUGELLAGER, 6204	9,71 EUR

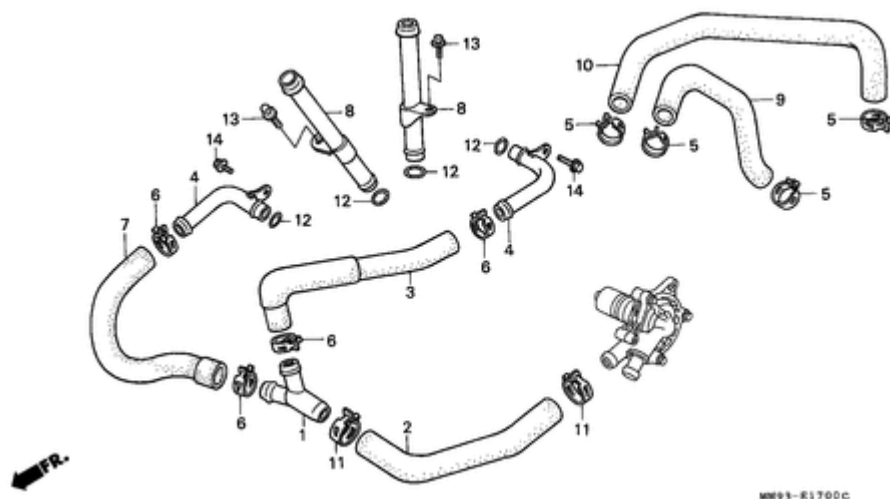
SCHALTTROMMEL



Ref. Honda Teile Nr.	Bezeichnung	ca. Preis
1 24211MS9000	SCHALTGABEL, R.	86,41 EUR
2 24212MS9750	SCHALTGABEL, MITTE	86,41 EUR
3 24213MN8000	SCHALTGABEL, L.	70,79 EUR
4 24241MM9000	WELLE, SCHALTGABELFUEHRUNG	26,30 EUR
5 24300MS8000	SCHALTWALZE KOMPL.	170,82 EUR
6 24301MS8000	NOCKENPLATTE	29,33 EUR
7 24430MS8000	ANSCHLAG KOMPL., WALZE	16,94 EUR
8 24432413000	HUELSE, SCHALTWALZENANSCHLAG	7,66 EUR
9 24435MM9000	ANSCHLAGFEDER, SCHALTWALZE	2,75 EUR
10 24610MM9000	GANGSCHALTARM KOMPL.	63,57 EUR
11 24641216000	FEDER, GANGSCHALTARM	2,21 EUR
12 24651MB0000	GANGSCHALT-RUECKHOLFEDER	3,62 EUR
13 24652259000	STIFT, RUECKHOLFEDER	4,02 EUR

14	90041MB0000	SPEZIALSCHRAUBE, 7X18	4,24 EUR
15	90407MB0000	SICHERUNGSSCHEIBE	3,24 EUR
16	90488MB0000	SCHEIBE, 6X2.3	2,96 EUR
17	91008374003	KUGELLAGER 16005(NTN)	21,16 EUR
18	958010602800	FLANSCHENSCHRAUBE, 6X28	1,96 EUR
19	957010601800	FLANSCHENSCHRAUBE, 6X18	2,28 EUR
20	9622040118	ROLLE, 4X11.8	1,00 EUR

WASSERROHR



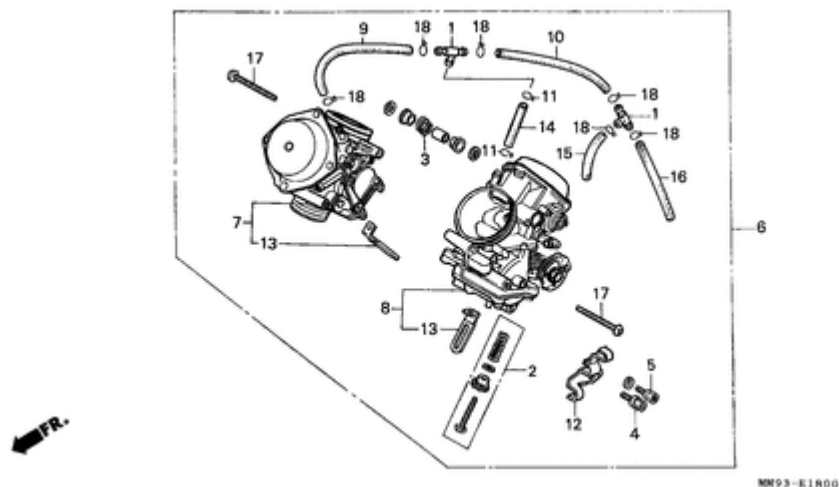
Ref. Honda Teile Nr.	Bezeichnung	ca. Preis
1 19069MM9000	VERBINDUNG, WASSERSCHLAUCH	14,24 EUR
2 19501MM9000	HAUPTWASSERSCHLAUCH	11,72 EUR
3 19502MM9000	WASSERSCHLAUCH KOMPL., H. ZYLINDER	11,72 EUR
4 19503MM9000	WASSERROHR KOMPL.	15,09 EUR
6 19504KY1003	KLAMMER, WASSERSCHLAUCH, 25MM	6,28 EUR
7 19505MM9000	WASSERSCHLAUCH , V. ZYLINDER	13,39 EUR
8 19511MM9000	WASSERROHR, AUSLASS	17,42 EUR
9 19521MM9000	WASSERSCHLAUCH, V. AUSLASS	11,72 EUR
10 19522MM9000	WASSERSCHLAUCH, H. AUSLASS	19,50 EUR
11 19505ML3770	KLAMMER, WARRERSCHLAUCH	6,46 EUR
12 91315ME9003	DICHTUNG, WASSERROHR (ARAI)	6,43 EUR
12 91315ME9004	DICHTUNG, WASSERROHR (NOK)	6,45 EUR
13 960010601200	FLANSCHENSCHRAUBE, 6X12	1,96 EUR

14 960010601400

FLANSCHENSCHRAUBE, 6X14

1,96 EUR

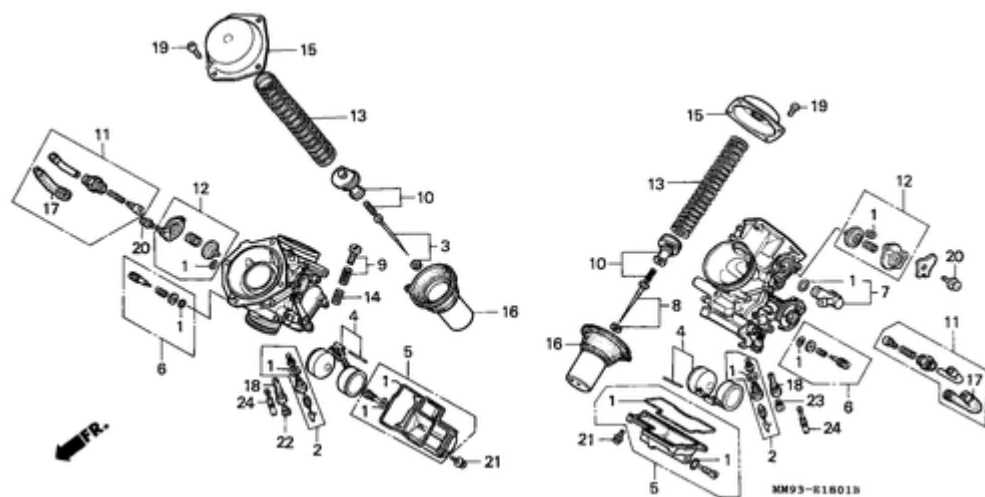
VERGASER(KOMPL.)



Ref. Honda Teile Nr.	Bezeichnung	ca. Preis
1 16026MF5671	T-VERBINDUNG	27,22 EUR
2 16028ME9671	SCHRAUBE SATZ B	51,28 EUR
3 16053ME9672	FEDER	6,93 EUR
4 16080ME9671	SECHSKANTSCHRAUBE	2,97 EUR
5 16081ME9671	SECHSKANTSCHRAUBE	4,07 EUR
6 16100MM9623	VERGASER KOMPL. (VDF0A C)	787,26 EUR
7 16101MM9623	VERGASER KOMPL., R. V.	440,41 EUR
8 16102MM9623	VERGASER KOMPL., L. H.	440,41 EUR
9 16143MF5671	SCHLAUCH	9,58 EUR
10 16143MM9621	SCHLAUCH	11,25 EUR
11 16163KM4004	KLEMME, SCHLAUCH	3,55 EUR
12 16169MM9621	HALTER KOMPL., KABEL	14,11 EUR
13 16179MM9621	PLATTENKLEMME	n/a

14	16198MF5671	SCHLAUCH	9,58 EUR
15	16198MM9621	SCHLAUCH	9,42 EUR
16	16199MM9621	SCHLAUCH	6,02 EUR
17	93500050400H	KEGELKOPFSCHRAUBE, 5X40	1,90 EUR
18	9500202100	KLEMME, SCHLAUCH (B10)	2,28 EUR

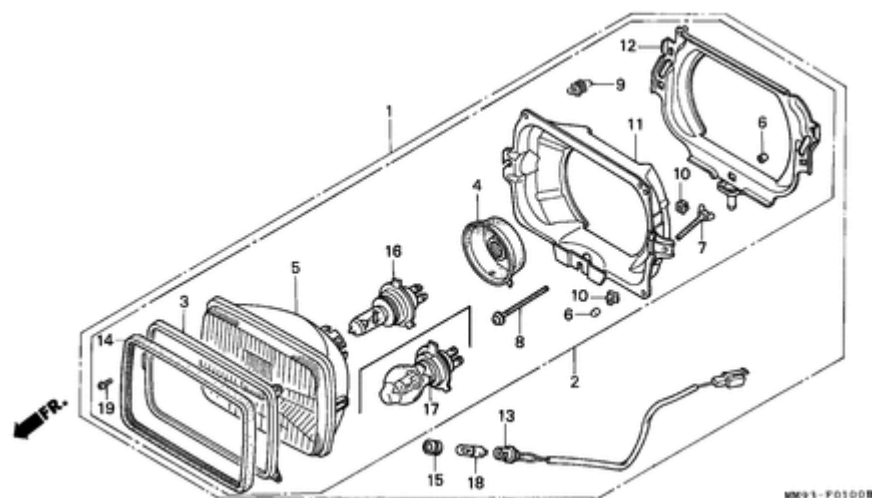
VERGASER (EINZELTEILE)



Ref. Honda Teile Nr.	Bezeichnung	ca. Preis
1 16010MR1691	DICHTUNG SATZ	48,85 EUR
2 16011MF5841	SCHWIMMERVERTIL SATZ	42,06 EUR
3 16131MM9621	DUESENNADEL KOMPL (V.)	26,50 EUR
4 16013ML7004	SCHWIMMER SATZ	32,73 EUR
5 16015MN2631	SCHWIMMERKAMMER SATZ	117,55 EUR
6 16016ME9761	SCHRAUBE SATZ A	24,60 EUR
8 16151MM9621	DUESENNADEL KOMPL (H.)	26,50 EUR
9 16029MB0671	SCHRAUBE SATZ C	17,62 EUR
10 16037ME5671	PLATTE SATZ, VENTIL	21,28 EUR
11 16046ME9671	ANLASSVENTIL SATZ	49,12 EUR
12 16048MM9621	LUFTABSCHLUSSVENTIL SATZ	91,92 EUR
13 16050MF5671	FEDER, VAKUUMKOLBEN	11,48 EUR
14 16052ME9672	FEDER	5,97 EUR

15	16107MM9621	OBERTEIL	43,80 EUR
16	16111MF5841	VAKUUMKOLBEN KOMPL.	132,35 EUR
17	16118ME9671	DICHTKAPPE, KABEL	11,03 EUR
18	16165MF5671	HALTER, NADELDUESE	28,94 EUR
19	93500040100A	KEGELKOPFSCHRAUBE, 4X10	1,81 EUR
20	938920401008	SCHRAUBE MIT SCHEIBE, 4X10	1,90 EUR
21	938920401600	SCHRAUBE MIT SCHEIBE, 4X16	1,90 EUR
22	991013931280	HAUPTDUESE, #128	6,45 EUR
23	991013931300	HAUPTDUESE, #130	6,45 EUR
24	991034270380	LEERLAUFDUESE, #38	9,50 EUR

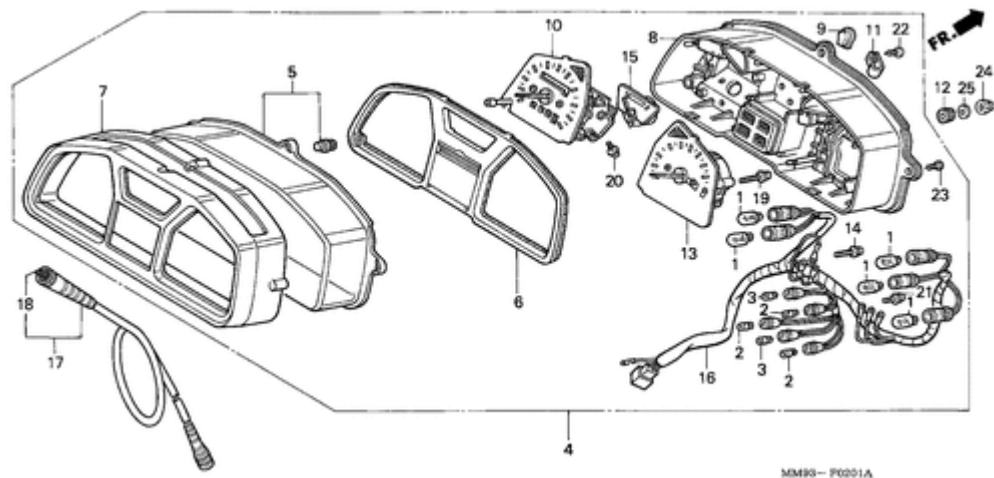
SCHEINWERFER



Ref. Honda Teile Nr.	Bezeichnung	ca. Preis
1 33100MS6911	SCHEINWERFER KOMPL. (12V 60/55W)	272,19 EUR
3 33102MS6921	HALTERING	45,84 EUR
4 33112MM9013	GUMMIDECKEL	14,22 EUR
5 33120MS6911	SCHEINWERFEREINHEIT	152,02 EUR
6 33136MM9003	DECKEL, SCHRAUBE	3,86 EUR
7 33142MM9003	SPEZIALSCHRAUBE	7,70 EUR
8 33143692672	EINSTELLSCHRAUBE (STANLEY)	6,38 EUR
9 33144692671	FEDER, EINSTELLER (STANLEY)	3,83 EUR
10 33145657671	MUTTER, NYLONKAPPE	3,78 EUR
11 33150MM9621	BEFESTIGUNGSRING (1)	44,47 EUR
12 33154MM9621	BEFESTIGUNGSRING (2)	42,98 EUR
13 33110MS8681	SOCKEL KOMPL., POSITIONSLICHT	9,91 EUR
14 33171MS6921	GUMMI, BLENDE	17,62 EUR

15	33905371601	GUMMI, VERBINDUNG	6,97 EUR
16	34901MC7601	BIRNE, SCHEINWERFER (12V 60/55W)(STANLEY)	7,49 EUR
18	34903388611	BIRNE, POSITIONSLICHT (12V 4W)	3,50 EUR
19	90162692003	KEGELKOPFSCHRAUBE, 4X8	4,31 EUR

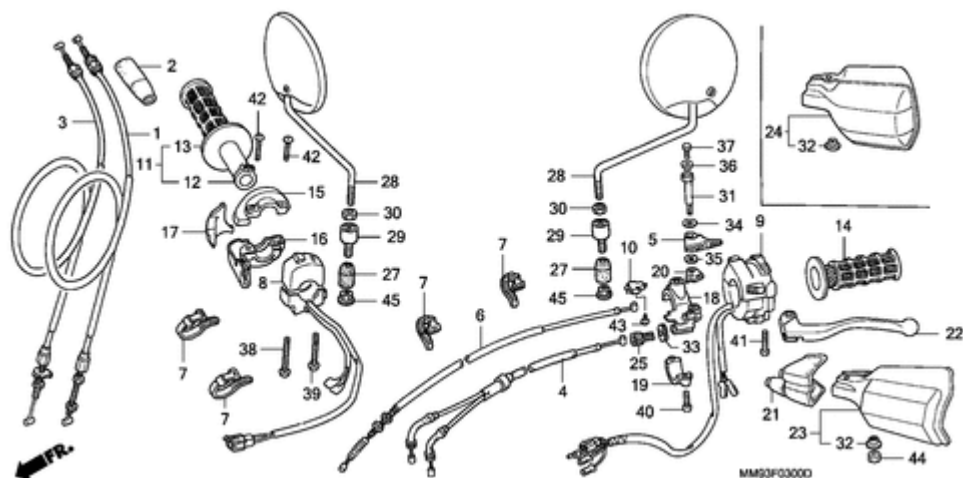
MESSGERAET (XL600VK/VL/VM/VN/VP/VR)



Ref. Honda Teile Nr.	Bezeichnung	ca. Preis
1 34908GA7701	BIRNE, KEILBASIS (T10) (12V 3.4W)(NIPPON SEIKI)	3,43 EUR
2 34908KM1671	BIRNE, KEILBASIS (T6.5) (12V 3W)	3,43 EUR
3 34908MG9951	BIRNE, KEILBASIS (12V 1.7W)	3,43 EUR
4 37100MS6911	KOMBINATIONSMESSER KOMPL.	890,89 EUR
5 37102MS6621	LINSE KOMPL., INSTRUMENTNT	49,21 EUR
6 37103MS6621	PLATTE KOMPL., REFLEKTOR	28,23 EUR
7 37110MS6621	SCHIRM	108,39 EUR
8 37111MS6611	GEHAEUSE KOMPL., MESSER	97,94 EUR
9 37113ML7008	KAPPE	4,59 EUR
10 37200MS6731	GESCHWINDIGKEITSMESSER KOMPL.	337,68 EUR
11 37215KM1670	KLAMMER	2,88 EUR
12 37242435700	BEFESTIGUNGSGUMMI, GESCHWINDIGKEITSMESSER	8,20 EUR
13 37250MS6731	DREHZAHLMESSER KOMPL.	n/a

14	37305KE5008	SCHRAUBE MIT SCHEIBE, 3X22	4,97 EUR
15	37400MS6621	TEMPERATURMESSER KOMPL.	70,71 EUR
16	37619MS6621	SOCKEL KOMPL.	113,69 EUR
17	44830MM9000	KABEL KOMPL., GESCHWINDIGKEITSMESSER	31,19 EUR
18	44831MM9000	INNENKABEL	9,83 EUR
19	90032ML7671	SCHNEIDSCHRAUBE, 4X36	5,57 EUR
20	90101GG2008	SCHRAUBE MIT SCHEIBE, 4X10	2,78 EUR
21	90108GN2008	SCHRAUBE MIT SCHEIBE, 3X10	4,28 EUR
22	9390324320	SCHNEIDSCHRAUBE, 4X12	1,81 EUR
23	9390324420	SCHNEIDSCHRAUBE, 4X16	1,81 EUR
24	94021060700S	HUTMUTTER, 6MM	1,96 EUR
25	9410306800	GLATTE SCHEIBE, 6MM	1,81 EUR

SCHALTER/KABEL



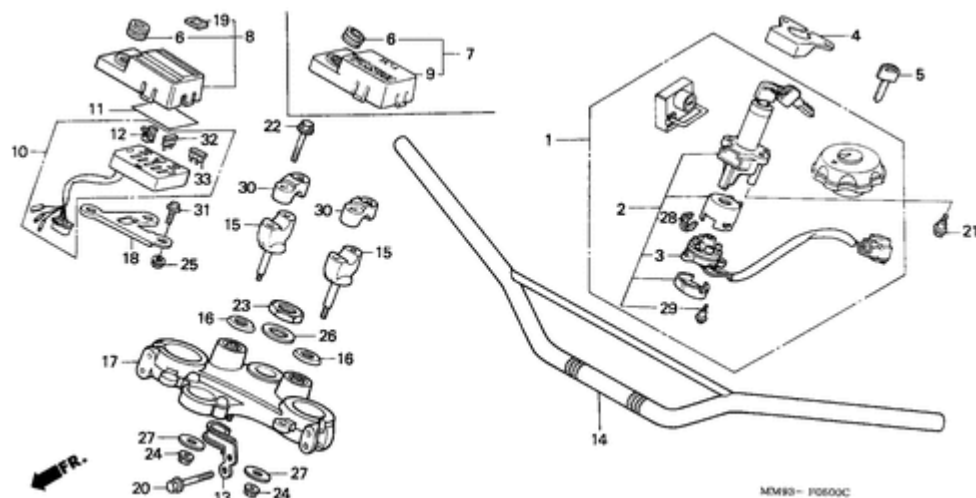
Ref. Honda Teile Nr.	Bezeichnung	ca. Preis
1 17910MM9000	KABEL KOMPL. A, DROSSEL	41,33 EUR
2 17913KB7000	DECKEL, DROSSELKABEL	10,35 EUR
3 17920MM9000	KABEL KOMPL. B, DROSSEL	41,33 EUR
4 17950MM9000	STARTERKLAPPENKABEL KOMPL.	70,63 EUR
5 17961MG2000	HEBEL KOMPL., STARTERKLAPPE	16,02 EUR
6 22870MM9000	KABEL KOMPL., KUPPLUNG	29,00 EUR
7 90650KW3000	DRAHTBAND	5,07 EUR
8 35130MS6620	ABSCHALTER KOMPL., ANLASSER	66,14 EUR
9 35200MS6910	SCHALTER KOMPL., BLINKER	151,06 EUR
10 35330MK5003	SCHALTER KOMPL., KUPPLUNG	27,49 EUR
12 53141429000	ROHR, DROSSELGRIFF	28,27 EUR
13 53165MK5010	GRIFF, R. LENKER	10,83 EUR
14 53166MK5010	GRIFF, L. LENKER	10,83 EUR

15	53167KB7000	GEHAEUSE, OBERE DROSSEL	27,91 EUR
16	53168MG7000	GEHAEUSE, UNTERE DROSSEL	26,58 EUR
17	53169KB7000	SCHIEBER, DROSSELKABEL	7,06 EUR
18	53172MK5000	BUEGEL, L. LENKERHEBEL	36,27 EUR
19	53174KE1000	HALTER, L. HEBELBUEGEL	11,23 EUR
20	53176MM9000	PLATTE, KONTAKT	6,05 EUR
21	53177MK5000	DECKEL, L. LENKERHEBEL	12,96 EUR
22	53178MG7003	HEBEL, LENKER L.	28,96 EUR
23	53185MK5000ZA	SCHUTZ, L. SCHENKEL Farbcode: G137G	36,87 EUR
25	53192268000	EINSTELLSCHRAUBE, DRAHT	7,26 EUR
26	88110MM9013	RUECKSPIEGEL KOMPL.	45,85 EUR
27	88112MM9000	DECKEL, SCHLOSSMUTTER	9,14 EUR
28	88210MM9000	SPIEGEL	31,71 EUR
29	88255MM9000	BEFESTIGUNGSGUMMI KOMPL	7,62 EUR
30	90301KBA900	GEGENMUTTER (LINKSGEWINDE)	3,40 EUR
31	90114MK5000	DREHBOLZEN, HEBEL	6,59 EUR
32	90127KF0770	HUELSE, 6X4	5,07 EUR
33	90321315670	FIXIERMUTTER	8,35 EUR
34	90405463000	SCHEIBE, 8MM	2,07 EUR
35	90406KF0003	WELLENSCHEIBE	2,00 EUR
36	90554240000	SCHEIBE B	1,79 EUR
37	92101050120A	SCHRAUBE, HEX., 5X12	1,81 EUR
38	93500040320G	KEGELKOPFSCHRAUBE, 4X32	1,81 EUR
39	93500040450G	KEGELKOPFSCHRAUBE, 4X45	1,90 EUR
40	93500050160G	KEGELKOPFSCHRAUBE, 5X16	1,81 EUR
42	93500050200G	KEGELKOPFSCHRAUBE, 5X20	1,81 EUR

43 9390132320	SCHNEIDSCHRAUBE, 3X12	1,81 EUR
44 94021060000S	HUTMUTTER, 6MM	1,96 EUR
45 9405010070	FLANSCHENMUTTER, 10MM	2,53 EUR

14	45518MG3016	SEPARATOR KOMPL.	9,76 EUR
15	45520MG7006	MEMBRANE	12,93 EUR
16	45521HA2006	PLATTE, MEMBRANE	9,63 EUR
17	45530MG3305	HAUPTZYLINDER SATZ	48,41 EUR
18	53175MM9006	HEBEL, R. LENKER	28,96 EUR
19	53180MK5000ZA	SCHUTZ, R. SCHENKEL Farbcode: G137G	36,87 EUR
20	90113KF0770	ZAPFENBOLZEN, HEBELGRIFF	9,14 EUR
21	90127KF0770	HUELSE, 6X4	5,07 EUR
22	90145MS9611	SCHRAUBE, OEL, 10X22	9,84 EUR
23	90545300000	SCHEIBE, OELSCHRAUBE	3,88 EUR
24	90651MA5671	SPRENGRING	3,00 EUR
25	93600040121G	FLACHKOPFSCHRAUBE, 4X12	1,81 EUR
26	938930401217	SCHRAUBE MIT SCHEIBE, 4X12	n/a
27	9405006000	FLANSCHENMUTTER, 6MM	2,00 EUR
28	9405006070	FLANSCHENMUTTER, 6MM	2,28 EUR
29	957010602207	FLANSCHENSCHRAUBE, 6X22	1,96 EUR
30	960010601207	FLANSCHENSCHRAUBE, 6X12	1,96 EUR
31	960010602207	FLANSCHENSCHRAUBE, 6X22	2,82 EUR

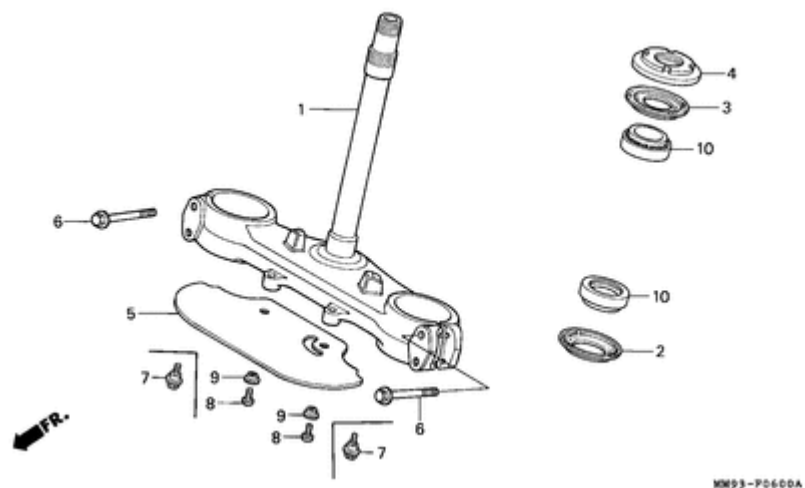
ROHRGRIFF/OBERE BRUECKE



Ref. Honda Teile Nr.	Bezeichnung	ca. Preis
1 35010MS6612	SCHLOSS SATZ	175,48 EUR
2 35100MS6612	SCHALTEREINHEIT, KOMBINATION UND ARRETIERUNG	114,56 EUR
3 35101MS6612	BASIS KOMPL., KONTAKT	65,07 EUR
4 35106MB0610	DECKEL, KOMBINATIONSSCHALTER	13,85 EUR
5 35121MN9611	BLANKSCHLUESSEL	12,93 EUR
6 37312KB7008	GUMMITUELLE, KOMBINATIONS- SCHALTER	4,36 EUR
8 37610MS6620	ABDECKUNG KOMPL., ZUENDSCHALTER	28,22 EUR
10 38200MS6911	PLATTE KOMPL., SICHERUNG	39,71 EUR
11 38215MS6910	ZETTEL, SICHERUNG	4,59 EUR
12 38235SA5004	ABZIEHER, SICHERUNG (DAIICHI)	4,57 EUR
13 45463MS6900	KLAMMER, V. BREMSSCHLAUCH (A)	6,71 EUR
14 53100MM9000	LENKROHR	56,38 EUR
15 53132KL3670	HALTER, LENKER UNTEN	28,22 EUR

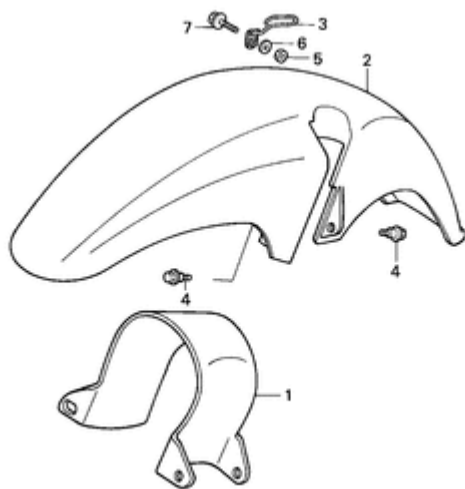
16	53135KA3730	KAPPE, LENKROHR	7,47 EUR
17	53220MM9610	OBERE BRUECKE KOMPL., GABEL	279,94 EUR
18	61312MM9000	HALTERUNG, SICHERUNGSGEHAUSE	13,49 EUR
19	87122KY7910	MARKE, FLUEGEL	9,21 EUR
20	90103MM9000	FLANSCHENSCHRAUBE, 8X45	5,50 EUR
21	90105KE1722	FESTSTELLSCHRAUBE, KONDINATIONSSCHALTER	6,02 EUR
22	90111362000	FLANSCHENSCHRAUBE, 8X36	9,14 EUR
23	90304MC9670	MUTTER, STEUERKOPFSCHAFT	18,89 EUR
24	90309KF0003	FLANSCHENMUTTER, 8MM	6,47 EUR
25	94001080700S	MUTTER, HEX., 8MM	1,90 EUR
26	90503349690	SCHEIBE, STEUERKOPFSCHAFT	4,43 EUR
27	90535KB9000	SCHEIBE, LENKERKISSEN	3,43 EUR
28	91058MG9681	SELBSTSICHERNDE MUTTER	5,66 EUR
29	91059MK4601	SCHNEIDSCHRAUBE, 3X16	4,28 EUR
30	9501422200	HALTER B2, LENKROHR OBEN	11,23 EUR
31	90107MS9000	FLANSCHENSCHRAUBE, 8X25	5,28 EUR
32	9820031000	SICHERUNG, BLATT (10A)	2,28 EUR
33	9820031500	SICHERUNG, BLATT (15A)	2,28 EUR

LENKSCHAFT



Ref. Honda Teile Nr.	Bezeichnung	ca. Preis
1 53200MM9000	STEUERKOPFSCHAFT KOMPL.	309,54 EUR
2 53214KA4701	STAUBDICHTUNG, LENKERKOPF (ARAI)	6,64 EUR
3 53214MM9003	STAUBDICHTUNG, LENKERKOPF (ARAI)	7,02 EUR
3 53214MM9005	STAUBDICHTUNG, LENKERKOPF (NOK)	7,02 EUR
4 53229KN5650	OBER-GEWINDE, STEUERKOPF	19,85 EUR
5 61120MM9000	PLATTE, LUFTFRUEHRUNG	18,78 EUR
6 90107KF0000	FLANSCHENSCHRAUBE, 8X40	5,88 EUR
8 90156MT4000	KEGELKOPFSCHRAUBE, 6X12	2,45 EUR
9 90556MB4000	SCHEIBE	2,21 EUR
10 91015425832	LAGER, KOPFROHR OBEN (NACHI)	34,13 EUR

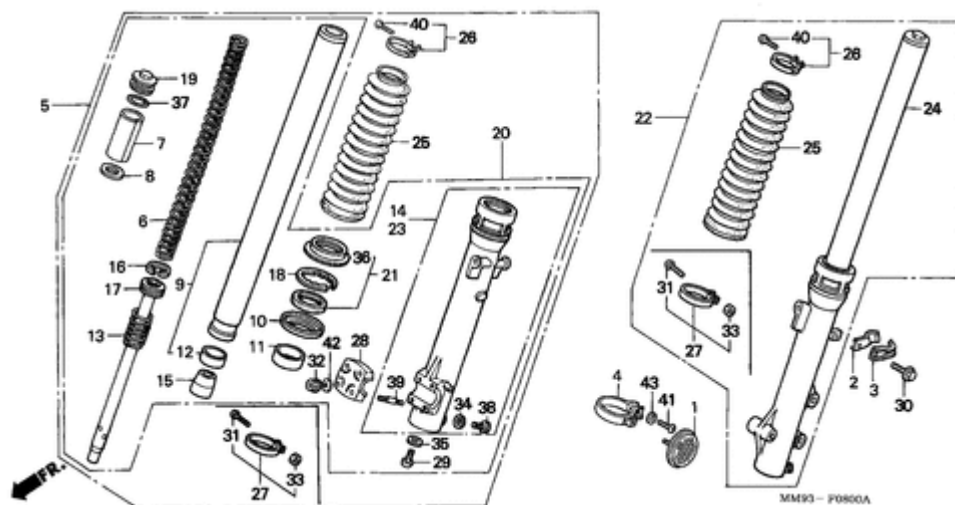
KOTFLUEGEL, VORNE



MM93-F0700C

Ref. Honda Teile Nr.	Bezeichnung	ca. Preis
1 53240MM9000	STREBE, V. GABEL	33,87 EUR
2 61100MM9000ZF	KOTFLUGEL, V. Farbcode: PB215H	119,94 EUR
2 61100MM9000ZM	KOTFLUGEL, V. Farbcode: NH295A	119,94 EUR
2 61100MM9000ZN	KOTFLUGEL, V. Farbcode: G137G	119,94 EUR
3 61101MS6620	FUEHRUNG, GESCHWINDIGKEITS- MESSERKABEL	10,71 EUR
4 90106MM9000	SCHRAUBE, V, KOTFLUEGEL BEFESTIGUNG	4,76 EUR
5 9403006200	MUTTER, HEX., 6MM	1,90 EUR
6 9410306400	GLATTE SCHEIBE, 6MM	1,81 EUR
7 965000601207	FLANSCHENSCHRAUBE, 6X12	1,96 EUR

GABEL, VORNE



Ref. Honda Teile Nr.

5 51400MS6911ZA

5 51400MS6911ZB

6 51401MM9671

7 51402MG2701

8 51403KF0003

9 51410MM9671

10 51412KF0003

11 51414MN5003

12 51415MG2701

13 51416KF0003

14 51420MM9003

Bezeichnung

GABEL KOMPL., R. V. (SHOWA)
Farbcode: PB215H

GABEL KOMPL., R. V. (SHOWA)
Farbcode: B142H

FEDER, V. DAEMPFER

HUELSE, FEDER

FEDERSITZ

GABELROHR KOMPL., V.

FIXIERRING

BUCHSE, FUEHRUNG

BUCHSE, SCHIEBER

FEDER, V. RUECKSCHLAG

GEHAEUSE KOMPL., R. UNTEN

ca. Preis

529,43 EUR

529,43 EUR

56,51 EUR

10,18 EUR

5,83 EUR

175,33 EUR

8,46 EUR

7,02 EUR

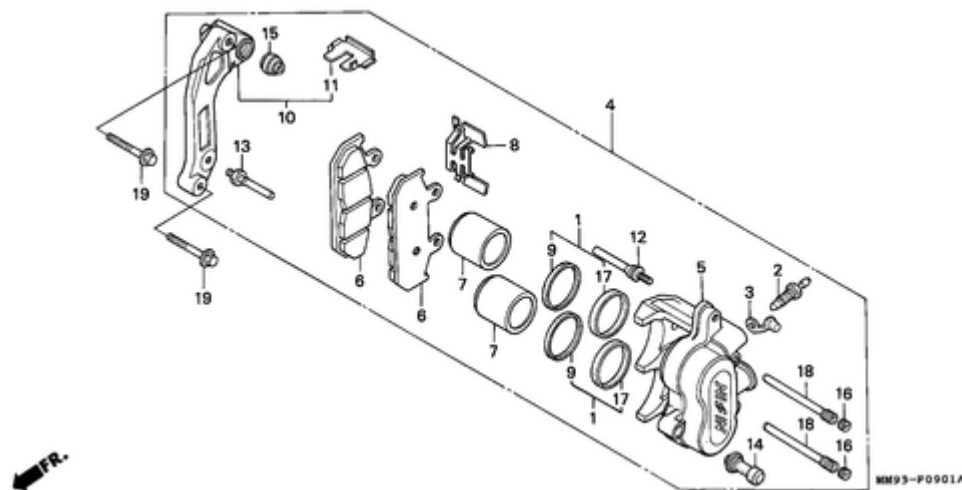
10,14 EUR

7,19 EUR

299,57 EUR

15	51432MM9671	OELSICHERUNGSSTUECK (SHOWA)	18,03 EUR
16	51437MM5003	KOLBENRING	7,15 EUR
17	51440MM9671	ROHR, SITZ	52,93 EUR
18	51447KA4711	RING, SIMMERRINGANSCHLAG	6,88 EUR
19	51454MM9671	BOLZEN, V. GABEL	28,89 EUR
21	51490KAE003	DICHTUNG SATZ, V. GABEL	28,27 EUR
22	51500MS6901ZB	GABEL KOMPL., L. V. (SHOWA) Farbcode: B142H	529,43 EUR
22	51500MS6901ZA	GABEL KOMPL., L. V. (SHOWA) Farbcode: PB215H	529,43 EUR
23	51520MS6901	GEHAEUSE KOMPL., L. UNTEN (SHOWA)	298,14 EUR
25	51611MM9013ZJ	MANSCHETTE, V. GABEL Farbcode: PB215A	43,48 EUR
25	51611MM9013ZN	MANSCHETTE, V. GABEL Farbcode: NH1	43,48 EUR
26	51612KF0003	BAND, V. GABELMANSCHETTE	7,70 EUR
28	51634MA0003	HALTER, ACHSE	19,44 EUR
29	90116KV3701	INNENSECHSKANTSCHRAUBE, 8MM	4,66 EUR
32	90301473003	U-MUTTER, 6MM	6,00 EUR
34	90543273000	DICHTUNG, V. GABEL-ABLASSHAHN	2,21 EUR
35	90544283000	SPEZIALSCHEIBE, 8MM	2,00 EUR
36	91254KF0003	STAUBDICHTUNG, V. GABEL	17,56 EUR
37	91356KF0003	O-RING, 33.2X2.4	6,95 EUR
38	92101060080A	SCHRAUBE, HEX., 6X8	1,90 EUR
39	92900060250E	STEBOLZEN, 6X25	1,96 EUR
40	93500030200A	KEGELKOPFSCHRAUBE, 3X20	1,81 EUR
42	9410106000	GLATTE SCHEIBE, 6MM	0,67 EUR

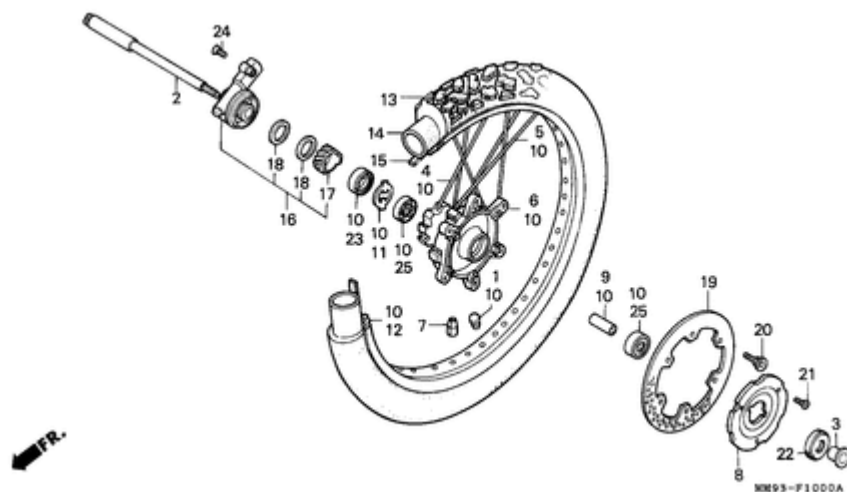
VORDERRAD-BREMSSATTEL (XL600VM/VN/VP)



Ref. Honda Teile Nr.	Bezeichnung	ca. Preis
2 43352568003	ENTLUEFTUNGSSCHRAUBE (NISSIN)	8,14 EUR
3 43353461771	STAUBKAPPE, ENTLUEFTER	7,76 EUR
4 45100MS6901	BREMSSATTEL KOMPL., L. V. (NISSIN)	403,37 EUR
5 45101MS6901	GEHAEUSE, L. V. BREMSSATTEL (NISSIN)	138,55 EUR
6 45105MS6901	BREMSKLOTZ KOMPL., V. (NISSIN) (TT)	37,28 EUR
7 45107ML7691	KOLBEN KOMPL.	56,03 EUR
7 45107ML7692	KOLBEN KOMPL.	56,03 EUR
8 45108KV0701	FEDER, BREMSKLOTZ (NISSIN)	8,40 EUR
9 45109166006	STAUBDICHTUNG	6,69 EUR
10 45110MS8006	BUEGEL KOMPL., V.	112,43 EUR
11 45112KM1006	HALTER	6,69 EUR
12 45131HA5672	SCHRAUBE A, STIFT	12,93 EUR
13 45131166016	SCHRAUBE, STIFT	3,67 EUR

14	45132166016	MANSCHETTE, STIFTBUCHSE (NISSIN)	5,36 EUR
15	45133MA3006	MANSCHETTE B	8,38 EUR
16	45203MG3016	STOEPSSEL, STIFT	7,02 EUR
17	45209166006	DICHTUNG, KOLBEN	6,62 EUR
18	45215KA3732	STIFT, AUFHAENGER	10,35 EUR
19	90131MS6900	FLANSCHENSCHRAUBE, 8X40	4,66 EUR

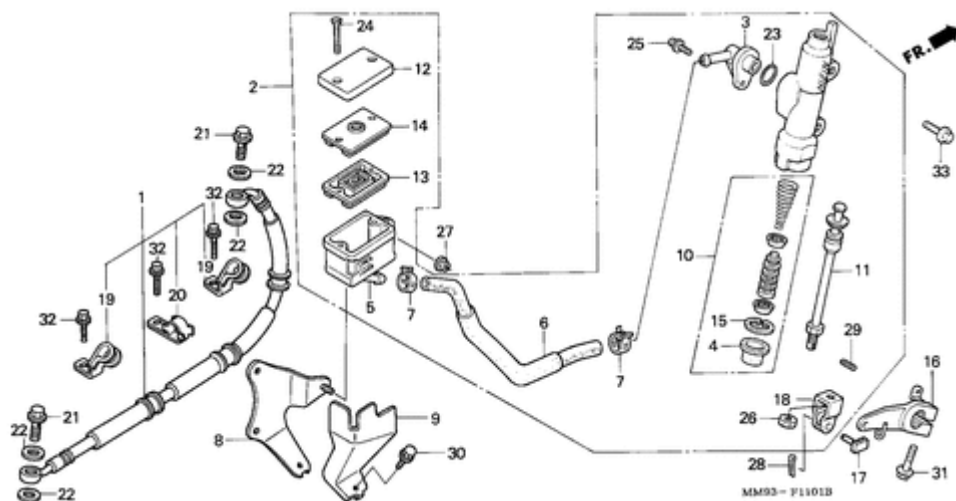
VORDERRAD



Ref. Honda Teile Nr.	Bezeichnung	ca. Preis
1 42717329000	KAPPE, FELGENLOCH	6,54 EUR
2 44301KF0000	ACHSE, V. RAD	55,16 EUR
3 44311MG3000	HUELSE, V. RAD	13,39 EUR
4 446A0MM9000	SPEICHE SATZ A, V. (B9X250.5)	9,33 EUR
5 446B0MM9000	SPEICHE SATZ B, V. (B9X247.0)	9,33 EUR
6 44601MM9000	RADNABE, V.	223,67 EUR
7 44606283000	AUSGLEICHER (20G)	6,50 EUR
8 44610MM9010	DECKEL, V. RADNABE	13,10 EUR
8 44610MM9000	DECKEL, V. RADNABE	13,10 EUR
9 44620MG3000	DISTANZHUELSE, V. RAD	10,59 EUR
11 44680MA0000	HALTER, GETRIEBEKASTEN	8,38 EUR
12 44701MM9003	FELGE, V. RAD (1.85X21)	325,31 EUR
13 44711MG7014	REIFEN, V. (DUNLOP) (90/90-21 54S K750)	223,85 EUR

13	44711MG7743	REIFEN, V. (BRIDGESTONE) (90/90-21 54S TW21)	223,85 EUR
13	44711MM9005	REIFEN, V. (YOKOHAMA) (90/90-21 54S E-703)	223,85 EUR
14	44712400004	SCHLAUCH, REIFEN (DUNLOP) (80/100-21)	62,39 EUR
14	44712MM9005	SCHLAUCH, REIFEN (YOKOHAMA) (90/90-21)	62,39 EUR
14	44712MG7003	SCHLAUCH, REIFEN (BRIDGESTONE)	54,24 EUR
15	44713MG7003	FELGENBAND (BRIDGESTONE)	8,62 EUR
15	44713MM9005	FELGENBAND (YOKOHAMA)(1.85-21)	8,62 EUR
15	44713400004	FELGENBAND (DUNLOP) (1.40/1.60-21)	9,04 EUR
16	44800MK5013	GETRIEBEKASTEN KOMPL., GESCHWINDIGKEITSMESSER	108,10 EUR
17	44806KF0000	GETRIEBE, GESCHWINDIGKEITS- MESSER	28,70 EUR
18	44809402000	SCHEIBE, GESCHWINDIGKEITS- MESSERGETRIEBE	3,03 EUR
19	45351MS6900	BREMSSCHEIBE, L. V.	221,10 EUR
20	90105MK5010	SCHRAUBE, SCHEIBE, 8X22	6,69 EUR
21	90204MM9000	OVALSCHRAUBE, 4X10	3,62 EUR
22	90755229003	SIMMERRING, 21X37X7(ARAI)	5,88 EUR
22	90755229005	SIMMERRING, 21X37X7(NOK)	6,34 EUR
23	91258410006	STAUBDICHTUNG, 40X50X5(NOK)	9,09 EUR
23	91258410013	STAUBDICHTUNG, 40X50X5(ARAI)	9,09 EUR
24	93700050200G	OVALSCHRAUBE, 5X20	1,81 EUR
25	961506202010	RADIALKUGELLAGER, 6202UU	10,16 EUR

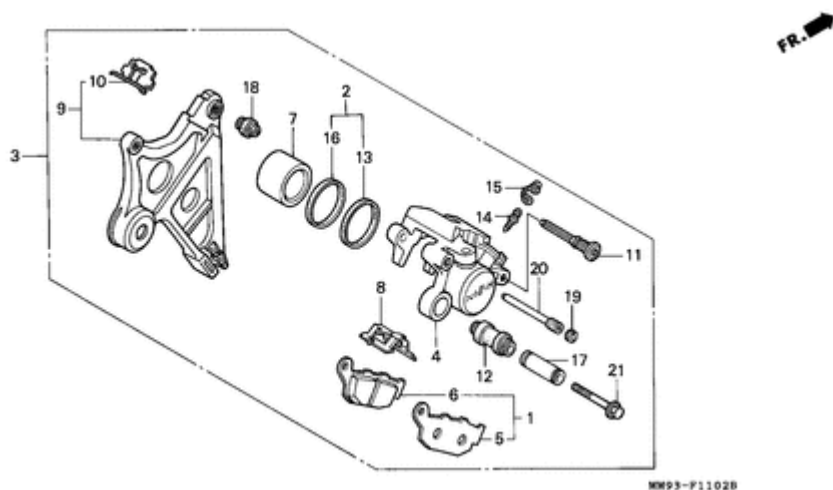
HAUPTBREMSZYLINDER, H.(XL600VM/VN/VP/VR)



Ref. Honda Teile Nr.	Bezeichnung	ca. Preis
1 43310MS6901	BREMSSCHLAUCH, H.	80,70 EUR
2 43500MS6901	HAUPTZYLINDER KOMPL., H.	337,00 EUR
3 43503MS8006	VERBINDUNG	12,89 EUR
4 43504MB2006	MANSCHETTE KOMPL.	7,68 EUR
5 43511KT8006	OELBECHER KOMPL.	29,32 EUR
6 43512MS6901	SCHLAUCH, HAUPTZYLINDER	10,83 EUR
7 43514445771	KLAMMER, HAUPTZYLINDER- OELSCHLAUCH	8,78 EUR
8 43518MS6920	STUETZE, HAUPTZYLINDER- OELBECHER	21,04 EUR
9 43519MS6920	WARMESCHUTZ, OLBECHER	24,37 EUR
10 43520MB2305	KOLBEN SATZ, HAUPTZYLINDER (NISSIN)	63,77 EUR
11 43530MS6901	SCHUBSTANGE KOMPL.	27,06 EUR
12 45513KK1771	KAPPE, HAUPTZYLINDER	26,49 EUR
13 45520MG7006	MEMBRANE	12,93 EUR

14	45521HA2006	PLATTE, MEMBRANE	9,63 EUR
15	46182500013	SPRENGRING	3,57 EUR
16	46502MS6920	MITTELARM, H. BREMSE	18,31 EUR
17	46503KW3000	BOIZEN KOMPL., BREMSSTANGE	6,02 EUR
18	46504KV6702	VERBINDUNG, BREMSSTANGE	8,21 EUR
18	46504KV6701	VERBINDUNG, BREMSSTANGE	8,21 EUR
19	52115MS6900	KLAMMER A, H. BREMSSCHLAUCH	8,78 EUR
20	52116MS6900	KLAMMER B, H. BREMSSCHLAUCH	8,78 EUR
21	90145MS9611	SCHRAUBE, OEL, 10X22	9,84 EUR
22	90545300000	SCHEIBE, OELSCHRAUBE	3,88 EUR
23	91212422006	O-RING, 14.8X2.4	6,95 EUR
24	93600040401G	FLACHKOPFSCHRAUBE, 4X40	1,81 EUR
25	938930401218	SCHRAUBE MIT SCHEIBE, 4X12	2,28 EUR
26	94002080000S	MUTTER, HEX., 8MM	1,90 EUR
27	9405006000	FLANSCHENMUTTER, 6MM	2,00 EUR
28	9420120120	SPLINT, 2.0X12	1,81 EUR
29	9430520102	FEDERSTIFT, 2X10	1,86 EUR
30	957010601008	FLANSCHENSCHRAUBE, 6X10	2,28 EUR
31	957010802508	FLANSCHENSCHRAUBE, 8X25	2,53 EUR
32	960010601607	FLANSCHENSCHRAUBE, 6X16	1,96 EUR
33	965000601600	FLANSCHENSCHRAUBE, 6X16	1,96 EUR

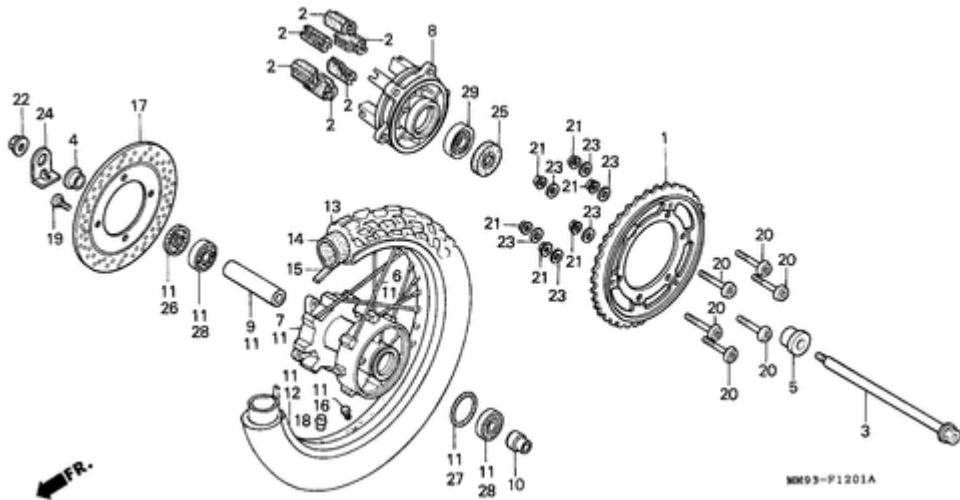
HAUPTBREMSZYLINDER, H.(XL600VM/VN/VP/VR)



Ref. Honda Teile Nr.	Bezeichnung	ca. Preis
3 43100MS6901	BREMSSATTEL KOMPL., H. (NISSIN)	430,58 EUR
4 43101MS6901	KOERPER, H. BREMSSATTEL (NISSIN)	167,45 EUR
5 43105KT7762	BREMSKLOTZ KOMPL. A, H.	33,07 EUR
6 43106KT7762	BREMSKLOTZ KOMPL. B, H.	33,07 EUR
7 43107KT7761	KOLBEN	29,93 EUR
8 43108KT7761	FEDER, BREMSKLOTZ	6,59 EUR
9 43110MS6901	BUEGEL KOMPL., H. (NISSIN)	130,57 EUR
10 43112KT7761	HALTER	8,47 EUR
11 43131KW3006	SCHRAUBE, STIFT	7,19 EUR
12 43132KT7761	MANSCHETTE, MUFFE	6,31 EUR
13 43209371006	DICHTUNG, KOLBEN (38MM)	13,15 EUR
14 43352568003	ENTLUEFTUNGSSCHRAUBE (NISSIN)	8,14 EUR
15 43353461771	STAUBKAPPE, ENTLUEFTER	7,76 EUR

16	45109443870	STAUBDICHTUNG	6,54 EUR
17	45111MA3006	MUFFE	11,77 EUR
18	45133MA3006	MANSCHETTE B	8,38 EUR
19	45203MG3016	STOEPSEL, STIFT	7,02 EUR
20	45215ML7922	STIFT, AUFHAENGER	5,50 EUR
21	90180MA3006	FLANSCHENSCHRAUBE, 8X49	6,69 EUR

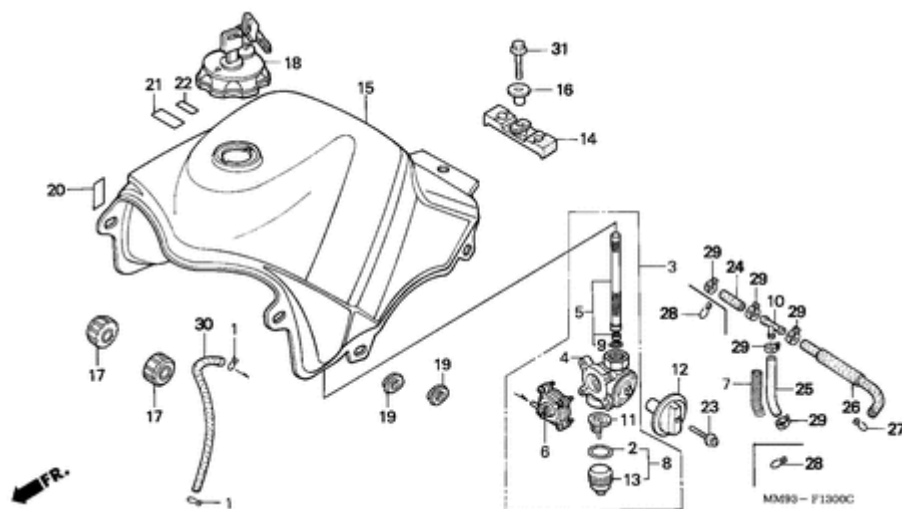
HINTERRAD



Ref. Honda Teile Nr.	Bezeichnung	ca. Preis
1 41200MS6900	ENDABTRIEBSKETTENRAD KOMPL. (47T)	91,19 EUR
2 41241MC4010	GUMMI, H. RADDAEMPFER	8,23 EUR
3 42301MS6900	ACHSE, H. RAD	90,57 EUR
4 42311KS5000	SEITENHUELSE, H. RAD	13,14 EUR
5 42312MC4000	HUELSE, H. RAD	20,46 EUR
6 426A0MS6930	SPEICHE SATZ A, H.	6,31 EUR
7 42601MS8010	RADNABE, H.	484,10 EUR
8 42611MS8000	ENDABTRIEBSFLANSCH	147,64 EUR
9 42620MS8000	DISTANZHUELSE A, H. ACHSE	19,73 EUR
10 42625MC4000	DISTANZHUELSE B, H. ACHSE	13,91 EUR
12 42701MS6901	FELGE, H. RAD	475,81 EUR
13 42711MG7743	REIFEN, H. (BRIDGESTONE) (130/80-17 65S TW22A)	323,19 EUR
13 42711MG7744	REIFEN, H. (DUNLOP) (130/80-17 65S K750)	323,19 EUR

13	42711MM9005	REIFEN, H. (YOKOHAMA) (130/80-17 65S E-703)	323,19 EUR
14	42712KB7902	SCHLAUCH, REIFEN (DUNLOP)	49,62 EUR
14	42712MG7003	SCHLAUCH, REIFEN (BRIDGESTONE)	39,25 EUR
14	42712MM9005	SCHLAUCH, REIFEN (YOKOHAMA) (130/80-17)	n/a
15	42713425772	FELGENBAND (DUNLOP)(2.15-17)	8,14 EUR
15	42713MM9005	FELGENBAND (YOKOHAMA)(2.50-17)	8,14 EUR
15	42713MG7003	FELGENBAND (BRIDGESTONE) (2.15-17)	8,14 EUR
16	42717329000	KAPPE, FELGENLOCH	6,54 EUR
17	43251MS6900	BREMSSCHEIBE, H.	191,33 EUR
18	44606283000	AUSGLEICHER (20G)	6,50 EUR
19	90105MK5010	SCHRAUBE, SCHEIBE, 8X22	6,69 EUR
20	90128MM9000	FIXIERSCHRAUBE, KETTENRAD	6,09 EUR
21	90304GA6003	ACHSMUTTER, 10MM	6,12 EUR
22	90305ME5003	FLANSCHENMUTTER, 16MM	4,93 EUR
23	90465MM9000	SCHEIBE, 10MM	2,14 EUR
24	90559MM9000	ACHSSCHEIBE, H.	3,88 EUR
25	91252MC4003	SIMMERRING, 28X47.2X7(ARAI)	15,10 EUR
25	91252MC4005	SIMMERRING, 28X47.2X7(NOK)	15,10 EUR
26	91252428000	SIMMERRING, 25X40X7	9,87 EUR
27	91302317700	O-RING, 54X2	9,33 EUR
28	961506203010	RADIALKUGELLAGER, 6203UU	13,18 EUR
29	961506204010	RADIALKUGELLAGER, 6204UU	15,13 EUR

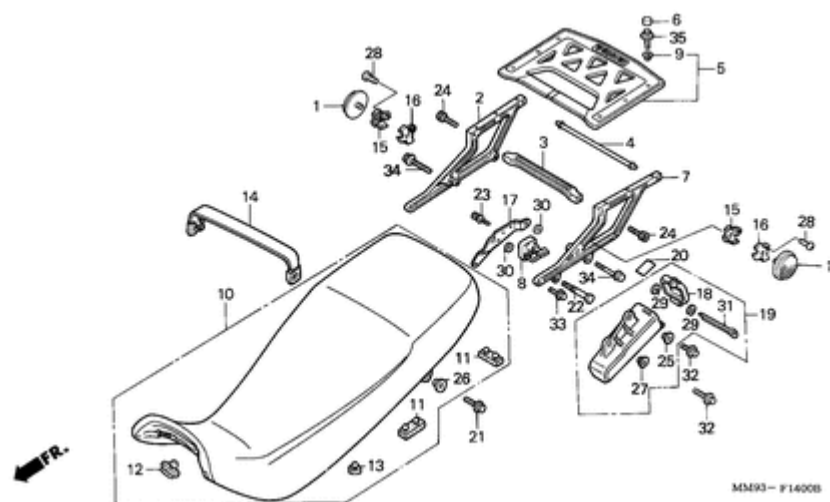
KRAFTSTOFFTANK



Ref. Honda Teile Nr.	Bezeichnung	ca. Preis
1 9500202070	KLEMME, SCHLAUCH (B7)	1,90 EUR
2 16173001004	DICHTUNG, BENZINFILTERBECHER	9,23 EUR
3 16950MM9003	BENZINAUTOHAHN	189,06 EUR
4 16951MM9003	KOERPER KOMPL., HAHN	76,05 EUR
5 16952MM9305	BENZINFILTERSIEB SATZ	41,09 EUR
6 16953ME5005	DECKEL SATZ, HAHN	54,18 EUR
7 16953MM9000	SCHUTZDRAHT A	n/a
9 16958MA1731	O-RING	7,41 EUR
10 16958MB0000	VERBINDUNG, BENZINSCHLAUCH	13,88 EUR
11 16959MF5841	FILTER, BECHER	10,29 EUR
12 16965MM9000	HEBEL, BENZINHAHN	27,48 EUR
13 16967GA6671	BEHAELTER, BENZINFILTER	18,52 EUR

14	17503MM9000	GUMMI, H. TANK	16,39 EUR
15	17520MS6920ZC	BENZINTANK SATZ (WOL) Farbcode: G137G	866,15 EUR
15	17520MS6920ZB	BENZINTANK SATZ (WOL) Farbcode: NH295A	866,15 EUR
15	17520MS6920ZA	BENZINTANK SATZ (WOL) Farbcode: PB215H	866,15 EUR
16	17525KG7830	BEFESTIGUNGSHUELSE, BENZINTANK	7,47 EUR
17	17611MM9000	POLSTER, BENZINTANK V.	8,70 EUR
18	17620MM9613	BENZINEINFUELLVERSCHLUSS KOMPL.	76,78 EUR
19	83551300000	GUMMITUELLE, LUFTFILTER- GEHAEUSE	4,43 EUR
20	87508MM9670	ZETTEL, KUEHLER	6,47 EUR
21	87560KY7910ZC	ZETTEL, ANTRIEB Farbcode: G137G	7,51 EUR
23	90020MN4000	SCHRAUBE MIT SCHEIBE, 5X32	4,07 EUR
24	950017504040	BENZINSCHLAUCH, 7.3X40 (95001-75001-60M)	2,67 EUR
25	950017520040	BENZINSCHLAUCH, 7.3X200 (95001-75001-60M)	6,35 EUR
26	950017524040	BENZINSCHLAUCH, 7.3X240 (95001-75001-60M)	7,54 EUR
27	9500202120	KLEMME, SCHLAUCH (B12)	2,28 EUR
28	9500202130	KLEMME, SCHLAUCH (B12.5)	2,28 EUR
29	950024120008	SCHLAUCHKLAMMER (D12)	2,53 EUR
30	16956MM9000	SCHLAUCH 3.5X300	10,94 EUR
31	958010803500	FLANSCHENSCHRAUBE, 8X35	2,53 EUR

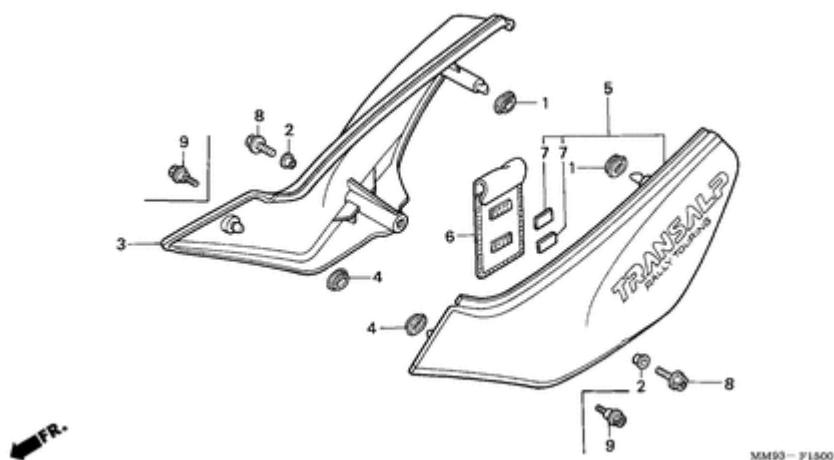
SITZ



Ref. Honda Teile Nr.	Bezeichnung	ca. Preis
2 50310MM9000	TRAEGER, R. H.	119,75 EUR
3 50311MK5000	GRIFF, BEIFAHRER	46,72 EUR
4 50313MK5000	QUERROHR, TRAEGER	28,70 EUR
5 50315MK5000	BASIS, H. TRAEGER	62,70 EUR
6 50316MK5000	BECHER, TRAEGERBASIS	6,47 EUR
7 50320MK5000	TRAEGER, L. H.	119,75 EUR
8 50710MG2003	STURZHELMHALTER KOMPL.	63,80 EUR
9 61101KB7910	FESTSTELLHUELSE, V. FENDER	5,64 EUR
10 77200MM9780ZD	DOPPELSITZ KOMPL. Farbcode: PB215A	373,15 EUR
10 77200MM9780ZG	DOPPELSITZ KOMPL. Farbcode: B142H	394,66 EUR
11 77204312000	FESTSTELLGUMMI, SITZ	7,32 EUR

12	77211MB0000	ANSCHLAGGUMMI, SITZ	3,88 EUR
13	77215GC2000	ANSCHLAGGUMMI B, SITZ	7,76 EUR
17	83502MK5000	STUETZE, WERKZEUGKASTEN	20,23 EUR
18	83504KG0000	DECKEL, WERKZEUGKASTEN	19,08 EUR
19	83510KG0000	KASTEN KONPL., WERKZEUG	37,70 EUR
20	87511323670	ZETTEL, STURZHELMHALTER	3,97 EUR
21	957010601600	FLANSCHENSCHRAUBE, 6X16	1,79 EUR
22	90107MA1000	BOLZEN, SITZSCHLOSS	8,70 EUR
23	90107428000	SPEZIALSCHRAUBE B, 6MM	12,38 EUR
24	90116KB7910	SCHRAUBE, 8MM	9,21 EUR
26	90512329690	SCHEIBE, 6X20	2,64 EUR
27	90513405000	SCHEIBE, 6X9	2,57 EUR
29	9410103000	GLATTE SCHEIBE, 3MM	1,81 EUR
30	9410106700	GLATTE SCHEIBE, 6MM	1,81 EUR
31	9420130500	SPLINT, 3.0X50	1,90 EUR
32	965000601607	FLANSCHENSCHRAUBE, 6X16	1,96 EUR
33	965000801607	FLANSCHENSCHRAUBE, 8X16	2,53 EUR
34	965000805007	FLANSCHENSCHRAUBE, 8X50	2,89 EUR
35	960010601800	FLANSCHENSCHRAUBE, 6X18	1,96 EUR

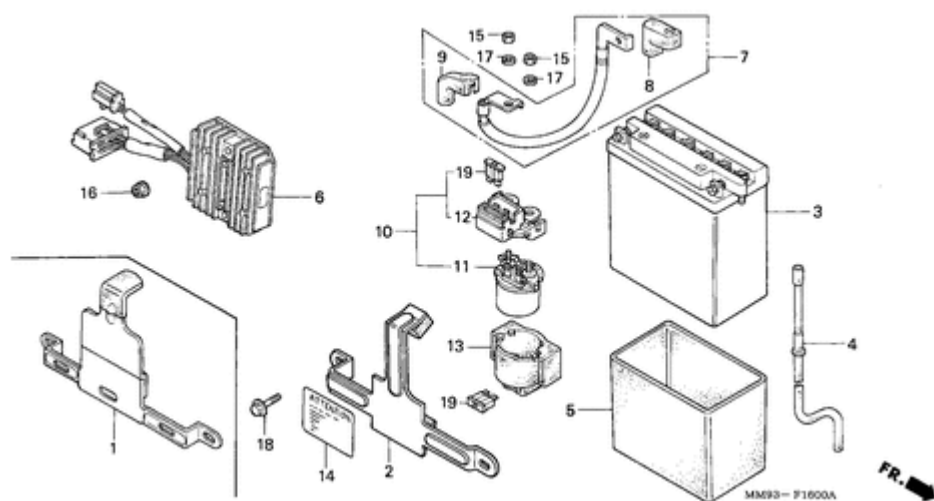
SEITENABDECKUNG



Ref. Honda Teile Nr.	Bezeichnung	ca. Preis
1 11346MB4770	GUMMITUELLE, H. DECKEL (A)	4,66 EUR
3 83520MS6920ZA	SEITENDECKEL SATZ, R. (WL) Farbcode: PB215H	103,55 EUR
3 83520MS6920ZB	SEITENDECKEL SATZ, R. (WL) Farbcode: NH295A	103,55 EUR
3 83520MS6920ZC	SEITENDECKEL SATZ, R. (WL) Farbcode: G137G	103,55 EUR
4 83551300000	GUMMITUELLE, LUFTFILTER- GEHAEUSE	4,43 EUR
5 83530MS6920ZC	SEITENDECKEL SATZ, L. (WL) Farbcode: G137G	102,59 EUR
5 83530MS6920ZB	SEITENDECKEL SATZ, L. (WL) Farbcode: NH295A	102,59 EUR
5 83530MS6920ZA	SEITENDECKEL SATZ, L. (WL) Farbcode: PB215H	102,59 EUR

6 83642GM2000	TASCHE, FAHRER-HANDBUCH	12,89 EUR
7 83643355300	MAGIKBAND (MAENNLICH)(25X50)	7,62 EUR
9 90102MM9010	SPEZIALSCHRAUBE, 6X14	4,07 EUR

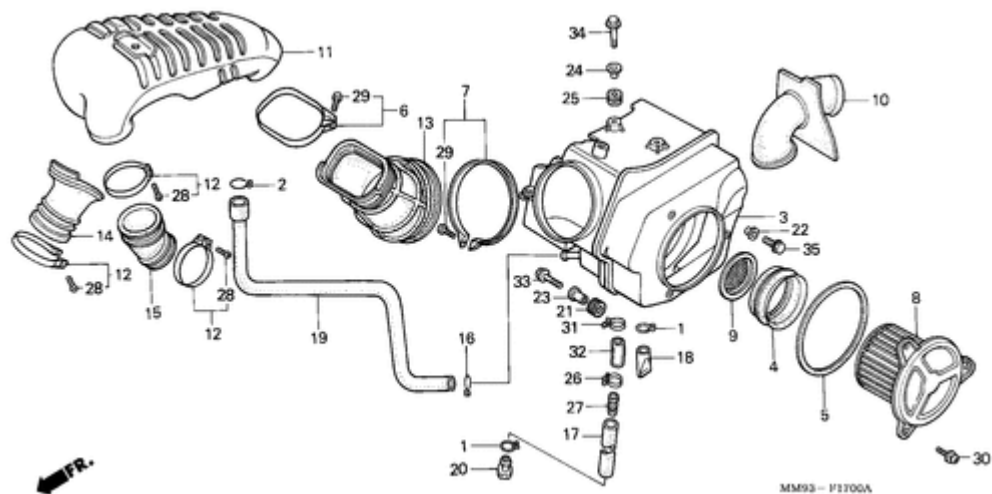
BATTERIE



Ref. Honda Teile Nr.	Bezeichnung	ca. Preis
2 17250MS8000	BAND, BATTERIE	27,37 EUR
3 31500MK4612	BATTERIE (YB12A-B YUASA) Der Preis enthält einen Batteriepfand in Höhe von 7,50 Euro incl. MwSt.	64,02 EUR
4 31503MM9000	ENTLUEFTUNGSSCHLAUCH, BATTERIE	9,33 EUR
5 31511MM9000	GEHAEUSE, BATTERIE	33,67 EUR
6 31600MS6921	GLEICHRICHTER KOMPL., REGLER	244,59 EUR
7 32401MM9000	BATTERIEKABEL, ANLASSMAGNET	22,73 EUR
8 32414MM9000	DECKEL A, BATTERIEKLEMME	8,88 EUR
9 32416MF5000	DECKEL B, MAGNETSCHALTER	9,16 EUR
10 35850MK3671	ANLASSMAGNETSCHALTER KOMPL.	102,89 EUR
11 35851MF5751	MAGNETSCHALTER KOMPL., ANLASSER	82,78 EUR
12 35855MG7751	HALTER KOMPL., SICHERUNG	20,31 EUR
13 35856MF5751	GUMMI, SCHOCK	10,94 EUR

14	87506MM9670	PLAKETTE, BATTERIE	n/a
15	94002060800S	MUTTER, HEX., 6MM	1,90 EUR
16	9405006000	FLANSCHENMUTTER, 6MM	2,00 EUR
17	9411106800	FEDERRING, 6MM	1,81 EUR
18	957010600807	FLANSCHENSCHRAUBE, 6X8	2,28 EUR
19	9820033000	SICHERUNG, BLATT (30A)	2,53 EUR

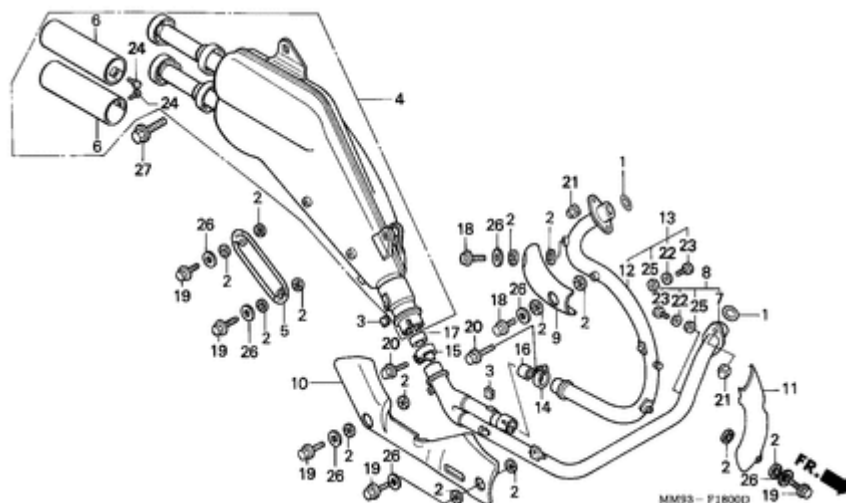
LUFTFILTER



Ref. Honda Teile Nr.	Bezeichnung	ca. Preis
1 15772292010	KLEMME, ENTLUEFTUNGSSCHLAUCH	2,88 EUR
2 15772551000	KLEMME, ENTLUEFTUNGSSCHLAUCH	6,64 EUR
3 17210MS6920	GEHAEUSE KOMPL., LUFTFILTER	142,76 EUR
4 17213MM9300	DICHTUNG, EINSATZ	12,22 EUR
6 17227MM9000	BAND, LUFTFILTER	8,47 EUR
7 17228MM9000	BAND, LUFTFILTERVERBINDUNG	14,89 EUR
8 17230MS6920	EINSATZ KOMPL., LUFTFILTER	32,76 EUR
9 17240MM9000	FANGKOMPONENTE, RAHMEN	26,69 EUR
10 17241MM9000	EINLASSKANAL, LUFTFILTER	32,83 EUR
11 17253MM9000	KAMMER, LUFTFILTER	74,26 EUR
12 17256358000	ANSCHLUSSROHRSCHELLE B, LUFTFILTER	11,00 EUR
13 17257MM9000	SCHLAUCH, HAUPTVERBINDUNG	28,76 EUR

14	17258MF5000	VERBINDUNGSSCHLAUCH, R. LUFT- FILTERKAMMER	20,58 EUR
15	17259MF5000	VERBINDUNGSSCHLAUCH, L. LUFT- FILTERKAMMER	18,16 EUR
16	17316611000	KLEMME, ENTLUEFTUNGSSCHLAUCH	4,66 EUR
17	17357MM9000	ABLASSSCHLAUCH B	13,27 EUR
18	17358HA0680	ABLASSSCHLAUCH	5,83 EUR
19	17358MM9000	SCHLAUCH, OELENTLUEFTER	18,66 EUR
20	17370382870	STOEPSSEL, ENTLUEFTERSCHLAUCH	3,97 EUR
21	17611MB1000	POLSTER, BENZINTANK V.	3,97 EUR
22	33118MC7000	HUELSE	6,40 EUR
23	61104MA6720	HUELSE	6,93 EUR
24	90501MC4000	HUELSE A, LUFTFILTERGEHAEUSE	7,47 EUR
25	90505MC4000	GUMMITUELLE A, LUFTFILTER- GEHAEUSE	4,36 EUR
26	91462393780	KLEMME, SCHLAUCH	6,40 EUR
27	91463393780	SCHLAUCHVERBINDUNG	4,97 EUR
28	93500040250A	KEGELKOPFSCHRAUBE, 4X25	1,81 EUR
29	93500050250A	KEGELKOPFSCHRAUBE, 5X25	1,90 EUR
30	938910601207	SCHRAUBE MIT SCHEIBE, 6X12	2,28 EUR
31	9500201160	KLEMME, SCHLAUCH (A16)	3,17 EUR
32	950033700631	VINYLRHR, 11X15X60 (95003-37001-60M)	1,96 EUR
34	957010602007	FLANSCHENSCHRAUBE, 6X20	2,28 EUR
35	957010601208	FLANSCHENSCHRAUBE, 6X12	2,28 EUR

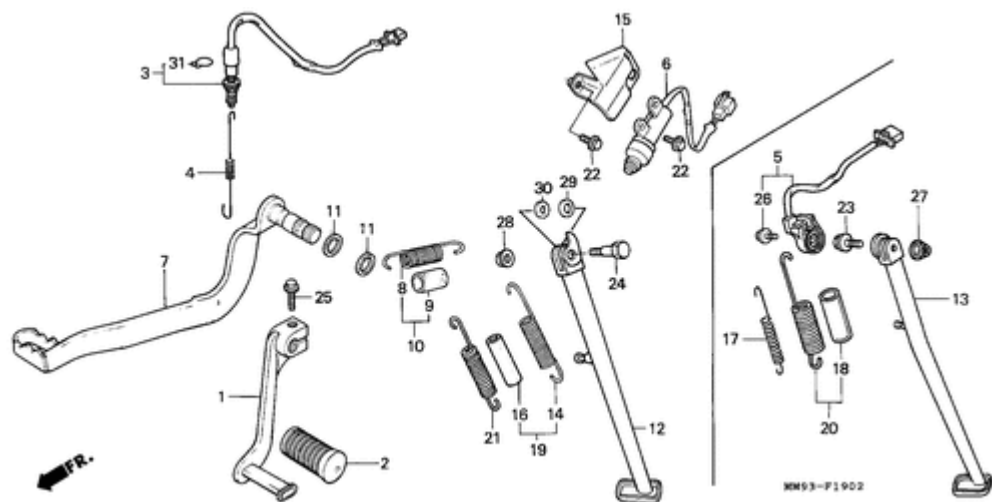
ABGAS-SCHALLDAEMPFER



Ref. Honda Teile Nr.	Bezeichnung	ca. Preis
1 18291MN4920	DICHTUNG, AUSPUFFROHR	4,71 EUR
2 18293MN5650	DICHTUNG, SCHUTZ	7,64 EUR
3 18293147000	GUMMI, SCHUTZDICHTUNG	3,78 EUR
4 18310MS6920	SCHALLDAEMPFER KOMPL.	470,75 EUR
5 18315MM9000	SCHUTZ, AUSPUFFTOPF	12,72 EUR
6 18319MM9000	DECKEL, SCHLUSSROHR	19,08 EUR
7 18320MM9013	AUSPUFFROHR, V.	175,76 EUR
9 18326MM9000	SCHUTZ, H. AUSPUFFROHR	9,21 EUR
10 18327MM9003	SCHUTZ, AUSPUFFROHR UNTEN	46,42 EUR
12 18370MS6620	AUSPUFFROHR, H.	81,81 EUR
14 18374ML4003	BAND, L. AUSPUFFROHR	25,42 EUR
15 18376KG0003	BAND, AUSPUFFTOPF	25,12 EUR
16 18391ML8000	DICHTUNG, AUSPUFFTOPF	11,33 EUR

17	18392MK4000	DICHTUNG, AUSPUFFTOPF	8,46 EUR
19	90101MM9000	FLANSCHENSCHRAUBE, 6X12	2,88 EUR
19	90101MS8000	FLANSCHENSCHRAUBE, 6X10	4,93 EUR
20	90216MM9000	FLANSCHENSCHRAUBE, 8X32	6,09 EUR
21	90304ME1670	HUTMUTTER, 8MM	9,42 EUR
24	90136415740	SCHRAUBE MIT SCHEIBE, 6X10	6,71 EUR
27	90126KT2000	FLANSCHENSCHRAUBE, 10X42	9,56 EUR

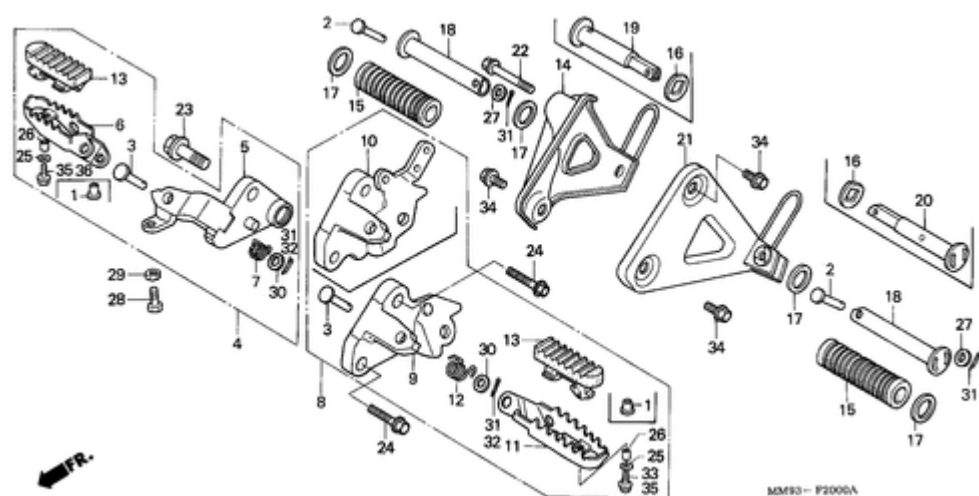
PEDAL/STAENDER (XL600VM/VN/VP/VR)



Ref. Honda Teile Nr.	Bezeichnung	ca. Preis
1 24701MM9000	SCHALTPEDAL	35,65 EUR
2 24781419000	GUMMI, GANGSCHALTPEDAL	4,50 EUR
3 35350MT4000	BREMSSCHALTER KOMPL., H.	22,79 EUR
4 35357KB4000	FEDER, BREMSSCHALTER	6,59 EUR
6 35710MM9831	SCHALTER KOMPL., SEITEN- STAENDER	69,21 EUR
7 46510MS6920	BREMSPEDAL KOMPL.	56,97 EUR
8 46514KN5670	FEDER, BREMSPEDAL	6,69 EUR
9 46515KS6700	SCHLAUCH, BREMSPEDALFEDER	6,35 EUR
11 46525KK0003	STAUBDICHTUNG, 17X20X2.5	6,93 EUR
12 50530MM9830	STANGE KOMPL., SEITENSTAENDER	48,00 EUR
14 50535MM9610	FEDER, SEITENSTAENDER	6,46 EUR
15 50535MM9830	ABDECKUNG, SEITENSTAENDERSCHALTER	17,80 EUR
21 50542MM9830	HILFSFEDER, SEITENSTAENDER	8,14 EUR

22	90103MM9830	FLANSCHENSCHRAUBE, 6X16	3,43 EUR
24	90108MM9670	ZAPFENBOLZEN, SEITENSTAENDER	5,50 EUR
25	90118KAZ000	FLANSCHENSCHRAUBE, 6X20	4,36 EUR
28	90304VM0770	U-MUTTER, 10MM	5,14 EUR
29	90501MF9710	DRUCKSCHEIBE, 24X13	3,88 EUR
30	90502MF9710	DRUCKSCHEIBE, 24X10	3,88 EUR
31	90601KAF003	KLAMMER, SCHALTER ABDECKUNG	3,50 EUR

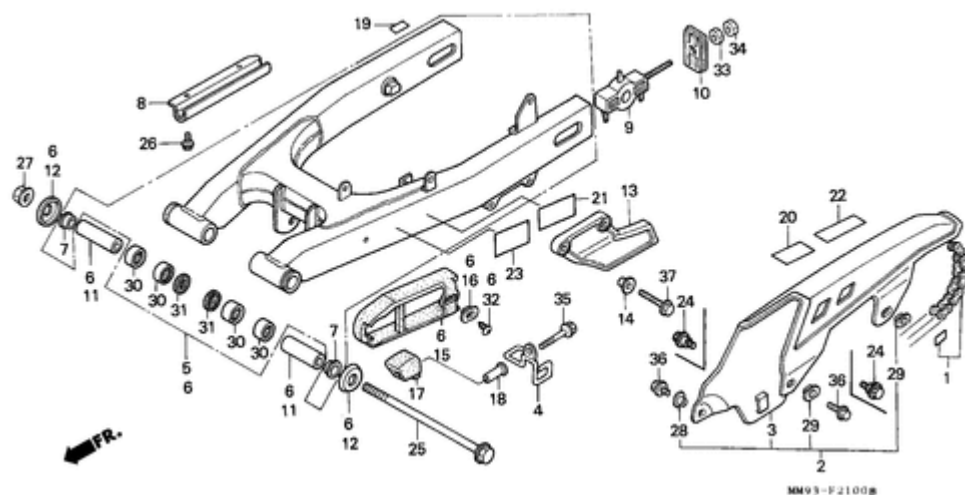
STUFE



Ref. Honda Teile Nr.	Bezeichnung	ca. Preis
2 50603KB4000	GELENKSTIFT, FUSSRASTE	7,76 EUR
3 50603033010	GELENKSTIFT, FUSSRASTE	2,64 EUR
4 50610MS6920ZA	FUSSRASTENARM KOMPL., R. Farbcode: G137G	68,33 EUR
5 50615MS8000ZA	ARM, R. FUSSRASTE Farbcode: B142H	46,64 EUR
6 50616MM9000	FUSSRASTE KOMPL., R.	26,04 EUR
7 50617MM9000	RUECKHOLFEDER, R. FUSSRASTE	7,02 EUR
8 50620MM9830ZA	FUSSRASTENARM KOMPL., L. Farbcode: G137G	105,03 EUR
10 50625MM9830ZA	ARM, L. FUSSRASTE Farbcode: G137G	64,38 EUR
11 50642MM9000	FUSSRASTE KOMPL., L.	22,62 EUR

12	50644MM9000	RUECKHOLFEDER, L. FUSSRASTE	7,02 EUR
13	50661MM9000	FUSSRASTENGUMMI	10,79 EUR
14	50710MM9000ZA	FUSSRASTE COMPL., R. SOZIUS Farbcode: B142H	41,04 EUR
15	50711MS6620	GUMMI, SOZIUSFUSSRASTE	10,01 EUR
16	50712MS6620	SCHEIBE, SOZIUSFUSSRASTE	2,93 EUR
19	50715MS6620	FUSSRASTE KOMPL., R. SOZIUS	30,40 EUR
20	50716MS6620	FUSSRASTE KOMPL., L. SOZIUS	22,85 EUR
21	50810MM9000ZA	FUSSRASTE KOMPL., L. SOZIUS Farbcode: B142H	37,92 EUR
22	90103MM0620	FLANSCHENSCHRAUBE, 8X53	5,19 EUR
23	90212MM9000	FLANSCHENSCHRAUBE, 12X38	6,19 EUR
24	90213MM9000	FLANSCHENSCHRAUBE, 10X38	6,09 EUR
25	90485MB2000	SCHEIBE, 6MM	2,14 EUR
26	90503MG7000	ZWISCHENSTUECK, LENKEREND- SCHUTZ	4,66 EUR
27	90505GC6000	GLATTE SCHEIBE	1,86 EUR
30	9410108000	GLATTE SCHEIBE, 8MM	1,81 EUR
31	9420116150	SPLINT, 1.6X15	1,81 EUR
32	9420120150	SPLINT, 2.0X15	1,81 EUR
33	957010602207	FLANSCHENSCHRAUBE, 6X22	1,96 EUR
34	964000801600	FLANSCHENSCHRAUBE, 8X16	2,53 EUR
36	958010602207	FLANSCHENSCHRAUBE, 6X22	1,96 EUR

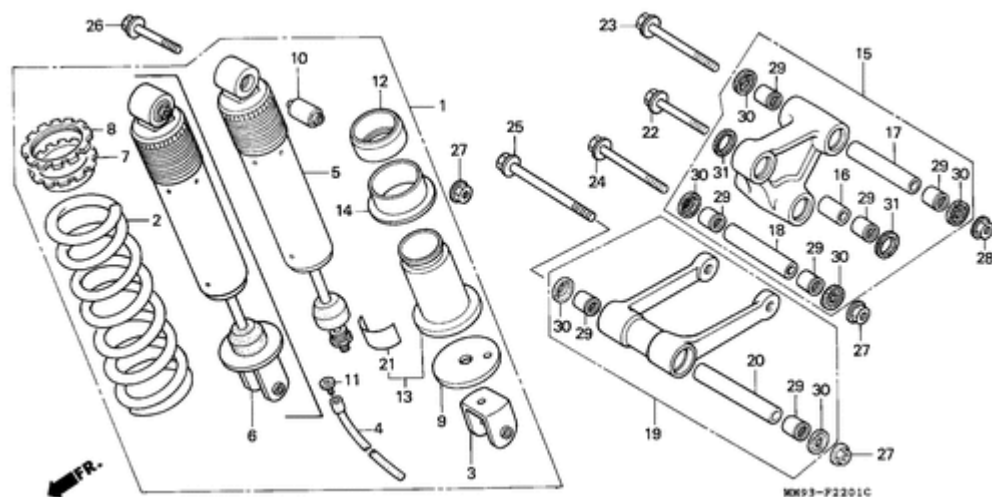
GABEL, HINTEN



Ref. Honda Teile Nr.	Bezeichnung	ca. Preis
1 405A3MM9005	ANTRIEBSKETTE SATZ (RK EXCEL) (525SM0-118LE)	180,53 EUR
1 405A3MM9671	ANTRIEBSKETTE SATZ (DAIDO) (DID525V.8-118LE)	180,53 EUR
3 40510MV1000	GEHAEUSE, ANTRIEBSKETTE	51,55 EUR
4 50178MM9000	KLAMMER, ENTLUEFTERSCHLAUCH	6,46 EUR
6 52100MS6900ZA	SCHWINGENEINHEIT Farbcode: B142H	428,86 EUR
7 52109MM9300	DRUCKBUCHSE, ZAPFEN	11,91 EUR
8 52117MS6900	FUEHRUNG KOMPL., BREMSSCHLAUCH H.	32,55 EUR
9 52120KV0700	HUELSE KOMPL., KETTENSANNER	39,34 EUR
10 52121MJ0000	PLATTE, KETTENSANNER	21,12 EUR
11 52141MM9000	HUELSE, H. SCHWINGE	11,77 EUR
12 52144KR8003	STAUBDICHTKAPPE (ARAI)	10,77 EUR
12 52144KR8005	STAUBDICHTKAPPE (NIPPON)	10,71 EUR

13	52156KB7000	KETTENSCHUTZ	20,93 EUR
14	52159KB7000	HUELSE, KETTENSCHUTZBLECH	9,00 EUR
15	52170MM9000	SCHIEBER, KETTE	27,91 EUR
16	52171KR6000	SCHEIBE, KETTENSCHIEBER	2,14 EUR
17	52181MM9000	SCHIEBER, KETTE UNTEN	27,10 EUR
18	53209HA0000	BEFESTIGUNGSHUELSE, LENKER- DECKEL	9,16 EUR
21	87505MS6730	ZETTEL, BEIFEN	6,66 EUR
23	87509MM9670	VORSICHTSMARKE, ANTRIEBSKETTE	6,46 EUR
24	90114126900	FLANSCHENSCHRAUBE, 6MM	3,69 EUR
25	90121MS8000	LAGERBOLZEN, H. SCHWINGE	46,28 EUR
26	90131MN5000	FLANSCHENSCHRAUBE, 6X14	3,88 EUR
27	90305GE8003	U-MUTTER, 14MM	8,83 EUR
30	91071KS6004	LAGER, SCHWINGENDREHZAPFEN (NTN)	14,22 EUR
31	91254KS6003	STAUBDICHTUNG, 20X26X4.5(ARAI)	8,76 EUR
32	9390125080	SCHNEIDSCHRAUBE, 5X8	1,81 EUR
33	9403008000	MUTTER, HEX., 8MM	1,90 EUR
34	94001080000S	MUTTER, HEX., 8MM	1,90 EUR
35	957010604000	FLANSCHENSCHRAUBE, 6X40	1,96 EUR
37	960010602000	FLANSCHENSCHRAUBE, 6X20	1,96 EUR

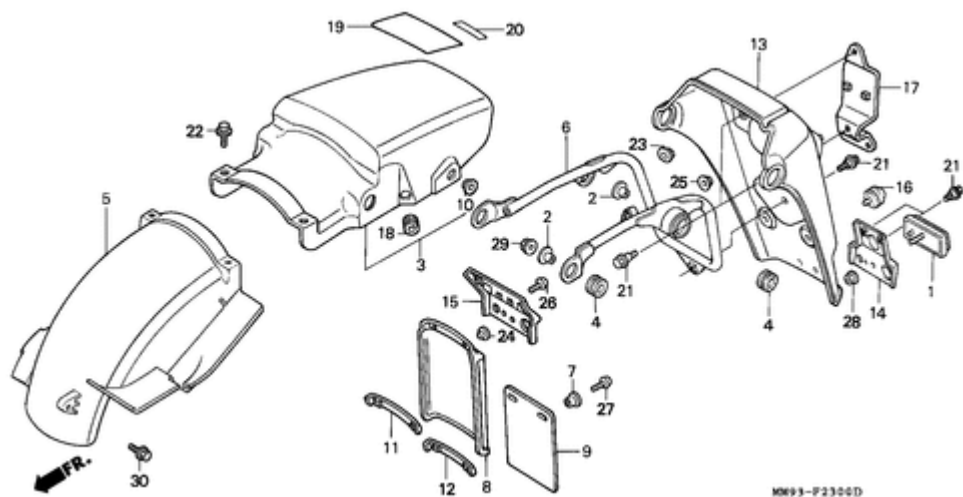
KISSEN, HINTEN (XL600VK/VL/VM/VN/VP/VR)



Ref. Honda Teile Nr.	Bezeichnung	ca. Preis
1 52400MS6901	STOSSDAEMPFER KOMPL., H. (SHOWA)	647,36 EUR
2 52401MS6901	FEDER, H. STOSSDAEMPFER (###)	181,36 EUR
6 52410MS6901	DAEMPFER KOMPL., H. (###)	n/a
7 52422MN9701	FEDEREINSTELLER (SHOWA)	28,90 EUR
8 52423MN9701	MUTTER, EINSTELLER (SHOWA)	15,11 EUR
12 52457MN9701	STAUBDICHTUNG (SHOWA)(###)	8,57 EUR
13 52458MN9871	FUEHRUNG KOMPL., FEDER (SHOWA) (###)	12,90 EUR
14 52459KB7003	FEDERSITZ C (SHOWA)	20,93 EUR
15 52460MS6620	ARM KOMPL., KISSEN	252,06 EUR
16 52464MN9000	HUELSE, DAEMPFER UNTEN	11,39 EUR
17 52464MS6620	HUELSE A, KISSENARM	11,39 EUR
18 52464MS8000	HUELSE B, KISSENARM	13,32 EUR
19 52470MS8000	PLEUELSTANGE KOMPL., KISSEN	173,77 EUR

20	52473MS8000	HUELSE, DAEMPFERVERBINDUNGSSTANGE	14,70 EUR
21	87516KY7911	WARNUNGSZETTEL, H. DAEMPFER	7,64 EUR
22	90126KT2000	FLANSCHENSCHRAUBE, 10X42	9,56 EUR
23	90128KF0000	FLANSCHENSCHRAUBE, 12X90	13,14 EUR
24	90130KA3730	FLANSCHENSCHRAUBE, 10X98	13,98 EUR
25	90151MM9000	FLANSCHENSCHRAUBE, 10X118	9,56 EUR
26	90154HA6000	FLANSCHENSCHRAUBE, 10X60	7,78 EUR
27	90304GE8003	U-MUTTER, 10MM	6,55 EUR
28	90306KF0003	FLANSCHENMUTTER, 12MM	7,47 EUR
29	91079KA3831	NADELLAGER, 17.5X24.5X22	29,81 EUR
30	91205KT2005	SIMMERRING, 17.5X26X5	6,79 EUR
31	91261MN9005	DICHTUNG, KISSENARM, 17.5X26X2.5	7,28 EUR

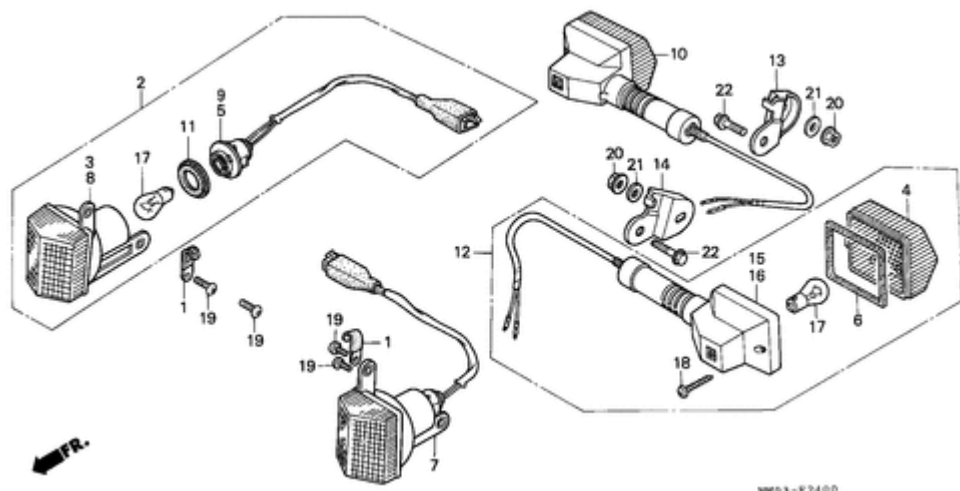
KOTFLUEGEL, HINTEN



Ref. Honda Teile Nr.	Bezeichnung	ca. Preis
1 33741MS6921	REFLEKTOR (STANLEY)	30,74 EUR
2 80101KB7000	HUELSE, 8X15	6,54 EUR
3 80101MM9000ZK	FENDER A, H. Farbcode: PB215H	99,41 EUR
3 80101MM9000ZL	FENDER A, H. Farbcode: NH295A	99,41 EUR
3 80101MM9000ZM	FENDER A, H. Farbcode: G137G	99,41 EUR
4 80102KB7000	BEFESTIGUNGSGUMMI	6,31 EUR
5 80102MM9000	FENDER B, H.	96,93 EUR
6 80105MM9000	STUETZE, H. FENDER	73,01 EUR
8 80124MK5610	HILFSSCHMUTZFAENGER, H.	17,76 EUR
10 80126GC5000	HUELSE A, H. FENDER	4,66 EUR

11	80126MG7660	PLATTE, H. SCHMUTZFAENGER	9,33 EUR
13	80211MM9610	SCHMUTZFAENGER, H.	35,94 EUR
15	80402MK5610	STUETZE, REFLEKTOR	21,41 EUR
16	80501415000	STOEPSSEL, H. VERKLEIDUNG	5,71 EUR
18	84707449610	GUMMI, NUMMERNSCHILDBUEGEL	6,69 EUR
19	87512MK5650	VORSICHTSMARKE, ZUBEHOER & LADUNG	8,20 EUR
20	87513MN9870	ZETTEL, H. TRAEGER	5,93 EUR
21	90112MM9000	FLANSCHENSCHRAUBE, 6MM	5,19 EUR
22	90111ML0730	FLANSCHENSCHRAUBE, 6MM	3,97 EUR
24	90520134000	SCHEIBE, SCHEINWERFERGEHAEUSE	2,96 EUR
26	93500050120G	KEGELKOPFSCHRAUBE, 5X12	1,81 EUR
28	9405005070	FLANSCHENMUTTER, 5MM	1,90 EUR
29	9405008000	FLANSCHENMUTTER, 8MM	2,00 EUR
30	957010601208	FLANSCHENSCHRAUBE, 6X12	2,28 EUR

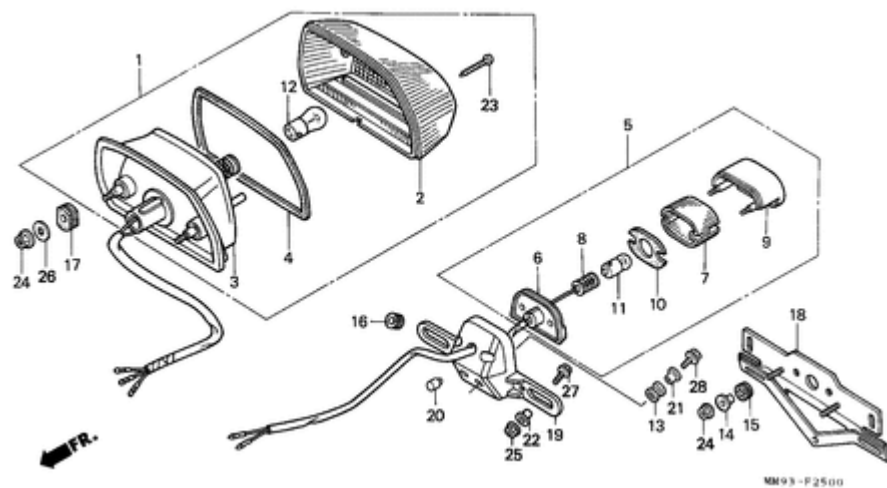
BLINKER



Ref. Honda Teile Nr.	Bezeichnung	ca. Preis
1 31211MB0000	KLAMMER, ANLASSERKABEL	4,24 EUR
2 33400MM9611	BLINKER KOMPL., R. V. (12V 21W)	64,32 EUR
3 33401MM9003	GLAS KOMPL., R. V. BLINKER	53,84 EUR
4 33602MG2601	BLINKERGLAS	15,20 EUR
5 33405MM9003	SOCKEL KOMPL., R. V. BLINKER	17,62 EUR
6 33407MG2003	DICHTUNG, GLAS	7,02 EUR
7 33450MM9611	BLINKER KOMPL., L. V. (12V 21W)	64,32 EUR
8 33451MM9003	GLAS KOMPL., L. V. BLINKER	53,84 EUR
9 33455MM9003	SOCKEL KOMPL., L. V. BLINKER	17,62 EUR
10 33500MM9600	BLINKER SATZ, R. H. (12V 21W)	62,08 EUR
11 33518SA2003	FLANSCHDICHTUNG	3,28 EUR
12 33550MM9600	BLINKER SATZ, L. H. (12V 21W)	62,08 EUR
13 33601MK5000	HALTER, R. H. BLINKER	12,64 EUR

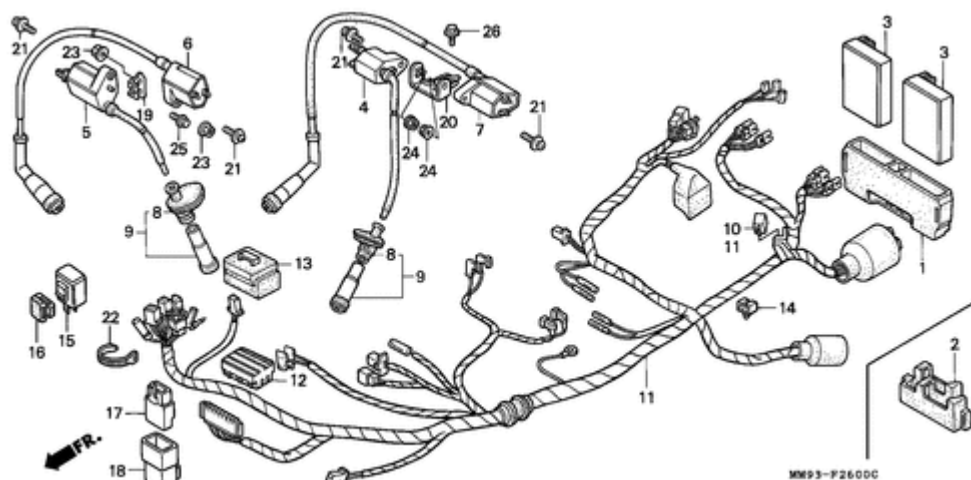
14	33602MK5000	HALTER, L. H. BLINKER	12,93 EUR
15	33620MM9600	BASIS KOMPL., R. H. BLINKER	70,57 EUR
16	33670MM9600	BASIS KOMPL., L. H. BLINKER	70,57 EUR
17	34908634611	BIRNE (12V 21W)(ECE)(STANLEY)	3,43 EUR
18	91901MG2003	SCHNEIDSCHRAUBE, 3X25	3,14 EUR
19	93500050100A	KEGELKOPFSCHRAUBE, 5X10	1,81 EUR
20	9405010000	FLANSCHENMUTTER, 10MM	2,32 EUR
21	9410210000	GLATTE SCHEIBE, 10MM	1,90 EUR
22	964000804007	FLANSCHENSCHRAUBE, 8X40	2,82 EUR

HECKLEUCHE



Ref. Honda Teile Nr.	Bezeichnung	ca. Preis
1 33701MM9611	SCHLUSSLICHTEINHEIT (12V 21/5W)	128,80 EUR
2 33702MM9611	GLAS KOMPL., SCHLUSSLICHT	49,91 EUR
3 33703MM9611	BASIS KOMPL., SCHLUSSLICHT	86,89 EUR
4 33709MM9611	DICHTUNG	7,02 EUR
12 34906447711	BIRNE, SCHLUSSLICHT (12V 21/5W)(STANLEY)	3,78 EUR
17 80106MG7000	BEFESTIGUNGSGUMMI, SCHLUSS- LICHT	4,28 EUR
23 9390134680	SCHNEIDSCHRAUBE, 4X25	1,81 EUR
24 9405006080	FLANSCHENMUTTER, 6MM	2,28 EUR
26 9410306800	GLATTE SCHEIBE, 6MM	1,81 EUR

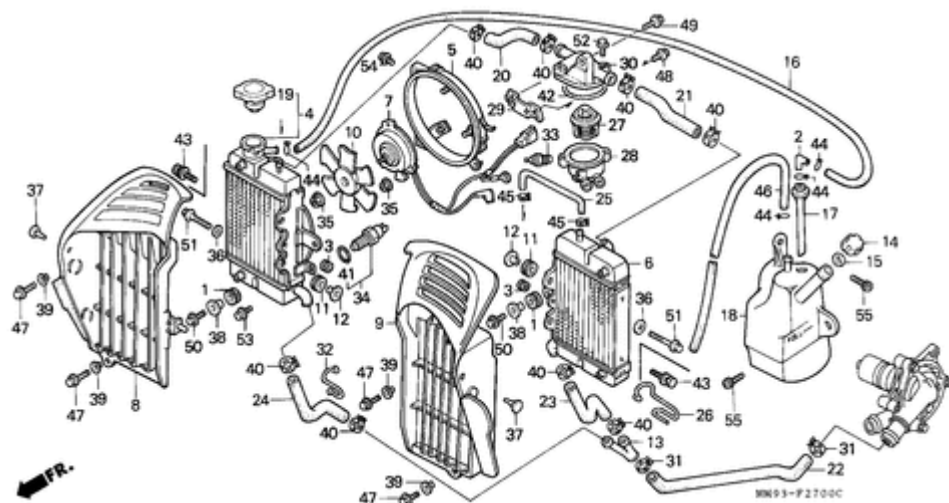
KABELBAUM_ZUENDSPULE



Ref. Honda Teile Nr.	Bezeichnung	ca. Preis
1 30401MM9000	KISSEN, C.D.I. EINHEIT	19,28 EUR
3 30410MS8610	C.D.I. EINHEIT	287,25 EUR
4 30510MV1000	SPULE KOMP., R. H. ZUEND	76,11 EUR
5 30520MV1000	SPULE KOMP., L. V. ZUEND	62,44 EUR
6 30540MV1000	SPULE KOMP., R. V. ZUEND	90,59 EUR
7 30550MV1000	SPULE KOMP., L. H. ZUEND	90,59 EUR
8 30605MF5000	DICHTUNG, STOEPSSELKAPPE	14,39 EUR
9 30701MF5000	KAPPE KOMPL., GERAEUSSCHSPERRE	29,64 EUR
10 31700124008	SILIKONGLEICHRICHTER KOMPL. (SHINDENGEN)	17,53 EUR
10 31700196000	SILIKONGLEICHRICHTER KOMPL.	28,51 EUR
11 32100MS6910	KABELBAUM	212,76 EUR
14 32985300000	GUMMITUELLE, DRAHTSCHNUR	5,26 EUR
15 38301MG9681	RELAIS KOMPL., BLINKER (MITSUBA)	66,46 EUR

16	38306GE7000	AUFHAENGUNG, BLINKERRELAIS	6,12 EUR
17	38501GN2014	RELAIS KOMPL., ANLASSER (MITSUBA)	34,99 EUR
18	38506GC7611	FEDERUNG, ANLASSERRELAIS (MITSUBA)	6,83 EUR
19	50155MM9000	HALTERUNG, V. ZUENDSPULE	9,40 EUR
20	50191MV1000	HALTERUNG, H. ZUENDSPULE	10,40 EUR
21	938930502207	SCHRAUBE MIT SCHEIBE, 5X22	1,96 EUR
22	90650KW3000	DRAHTBAND	5,07 EUR
23	9405005000	FLANSCHENMUTTER, 5MM	1,90 EUR
24	9405005070	FLANSCHENMUTTER, 5MM	1,90 EUR
25	957010601000	FLANSCHENSCHRAUBE, 6X10	2,28 EUR
26	957010601208	FLANSCHENSCHRAUBE, 6X12	2,28 EUR

KUEHLER

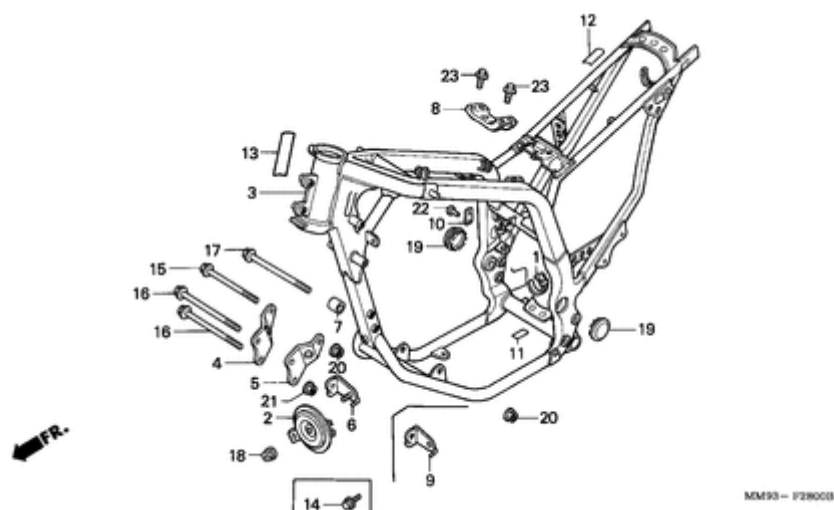


Ref. Honda Teile Nr.	Bezeichnung	ca. Preis
1 17245107010	BEFESTIGUNGSGUMMI, LUFTFILTER- GEHAEUSE	8,16 EUR
2 17359419670	VERBINDUNG, ENTLUEFTUNGS- SCHLAUCH	4,17 EUR
3 18624634670	GUMMITUELLE, LUFTUMLEITUNG	4,83 EUR
4 19011MM9003	KUEHLER KOMPL., R. (TOYO)	284,45 EUR
5 19013MS6620	RADKRANZ KOMPL.	55,01 EUR
6 19020MM9003	KUEHLER KOMPL., L. (TOYO)	269,64 EUR
7 19030MV1003	MOTOR KOMPL., GEBLAESE	321,18 EUR
7 19030MS8010	MOTOR KOMPL., GEBLAESE	376,31 EUR
8 19032MM9000	GITTER, R. KUEHLER	69,83 EUR
9 19035MM9000	GITTER, L. KUEHLER	69,83 EUR
10 19040MF5751	KUEHLVENTILATOR (T.RAD)	43,25 EUR
11 19051KA3830	BEFESTIGUNGSGUMMI, KUEHLER	7,19 EUR
12 19052MN8000	BEFESTIGUNGSHUELSE, KUEHLER	5,83 EUR

13	19069MM9000	VERBINDUNG, WASSERSCHLAUCH	14,24 EUR
14	19104ME9000	KAPPE, RESERVETANK	12,78 EUR
15	19107MG8000	DICHTUNG, RESERVETANK	3,21 EUR
16	19107MM9000	ROHRE, UBERLAUF	11,26 EUR
17	19108MB0000	SCHLAUCH, PEGEL	8,23 EUR
18	19110MM9000	RESERVETANK	47,68 EUR
19	19111MM9000	KAPPE KOMPL.	31,07 EUR
20	19222MM9000	WASSERSCHLAUCH (5)	8,21 EUR
21	19223MM9000	WASSERSCHLAUCH (6)	11,04 EUR
22	19231MM9000	WASSERSCHLAUCH (7)	12,98 EUR
23	19232MM9000	WASSERSCHLAUCH, L.	7,44 EUR
24	19234MS6620	WASSERSCHLAUCH, R. (NO.8)	16,23 EUR
25	19235MM9000	SCHLAUCH, KUEHLERVERBINDUNG	9,33 EUR
26	19241MM9000	KLAMMER, L. KUEHLER	5,93 EUR
27	19300KE8000	THERMOSTAT KOMPL.	52,76 EUR
28	19311MM9000	GEHAEUSE, THERMOSTAT	52,63 EUR
29	19312MS8010	HALTER, THERMOSTAT	5,83 EUR
30	19315MM9000	DECKEL, THERMOSTAT	43,90 EUR
31	19505ML3770	KLAMMER, WARRERSCHLAUCH	6,46 EUR
32	19515MS6620	KLAMMER, WARRERSCHLAUCH	5,93 EUR
33	37750PC1004	THERMOEINHEIT (DENSO)	54,72 EUR
34	37760MR1003	THERMOSCHALTEREINHEIT	67,55 EUR
35	90315MK3003	ZACKENMUTTER, 5MM	4,40 EUR
37	90499SB0000	ANSCHLAG A	1,82 EUR
38	90501MA3770	HUELSE, 6.2X12	6,47 EUR
39	90556MB4000	SCHEIBE	2,21 EUR
40	19504KY1003	KLAMMER, WASSERSCHLAUCH, 25MM	6,28 EUR

41	91307611000	O-RING, 13.5X1.4	4,05 EUR
42	91311KE8000	O-RING, 47.5X2	5,64 EUR
43	934040602507	SCHRAUBE MIT SCHEIBE, 6X25	1,96 EUR
44	9500202120	KLEMME, SCHLAUCH (B12)	2,28 EUR
45	950024120008	SCHLAUCHKLAMMER (D12)	2,53 EUR
46	19108MM9000	SCHLAUCH, RESERVETANK	18,89 EUR
47	957010601207	FLANSCHENSCHRAUBE, 6X12	2,28 EUR
48	960010601000	FLANSCHENSCHRAUBE, 6X10	1,96 EUR
49	957010601800	FLANSCHENSCHRAUBE, 6X18	2,28 EUR
50	957010602007	FLANSCHENSCHRAUBE, 6X20	2,28 EUR
52	960000602007	FLANSCHENSCHRAUBE, 6X20	1,96 EUR
53	960000601000	FLANSCHENSCHRAUBE, 6X10	1,96 EUR
54	960000601007	FLANSCHENSCHRAUBE, 6X10	2,28 EUR
55	967000601207	INNENSECHSKANTSCHRAUBE, 6X12	1,96 EUR

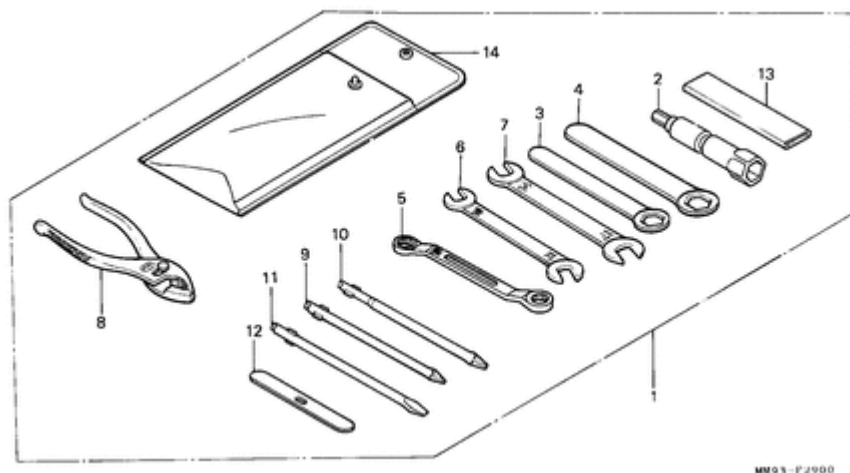
RAHMENKOERPER



Ref. Honda Teile Nr.	Bezeichnung	ca. Preis
1 32161404610	DRAHTBAND B1	5,57 EUR
2 38120MM9018	HUPE KOMPL., LEIS (MITSUBA)	63,46 EUR
3 50100MS6910ZA	KOERPER KOMPL., RAHMEN Farbcode: B142H	1.624,27 EUR
4 50181MS8000	MOTORAUFHAENGUNGSPLATTE, R. V.	30,84 EUR
5 50182MS8000	MOTORAUFHAENGUNGSPLATTE, L. V.	30,84 EUR
6 50183MS8000	SZUETZE, HUPE	11,41 EUR
7 50184MM9000	HUELSE, R. MOTORAUFHAENGUNG UNTEN	7,20 EUR
8 50185MM9000ZA	BRUECKE, HAUPTROHR Farbcode: B142H	n/a
10 87501MS6900	EINGESCHRIEBENES NUMMERN Schild	8,38 EUR
11 87507ME9670	ZETTEL, RESERVETANK	6,78 EUR
12 87565MS6920ZC	PLAKETTE, FARBE (G137G)	n/a

	Farbcode: G137G	
12 87565MS6920ZB	PLAKETTE, FARBE (NH295A) Farbcode: NH295A	n/a
12 87565MS6920ZA	PLAKETTE, FARBE (PB215H) Farbcode: PB215H	n/a
15 964001016000	FLANSCHENSCHRAUBE, 10X160	6,00 EUR
16 964000809500	FLANSCHENSCHRAUBE, 8X95	2,95 EUR
17 90103GC2920	AUFHAENGUNGSSCHRAUBE, MOTOR	8,97 EUR
18 90208425870	FLANSCHENMUTTER, 8MM	6,12 EUR
19 90302MS6620	KAPPE, ZAPFEN	10,04 EUR
20 90308382670	FLANSCHENMUTTER, 10MM	7,93 EUR
21 90309357000	MUTTER, HEX., 8MM	6,62 EUR
22 90841001000	NIETSCHRAUBE, 1.8X5	3,31 EUR
23 957010601000	FLANSCHENSCHRAUBE, 6X10	2,28 EUR

WERKZEUGE



MM03-F2900

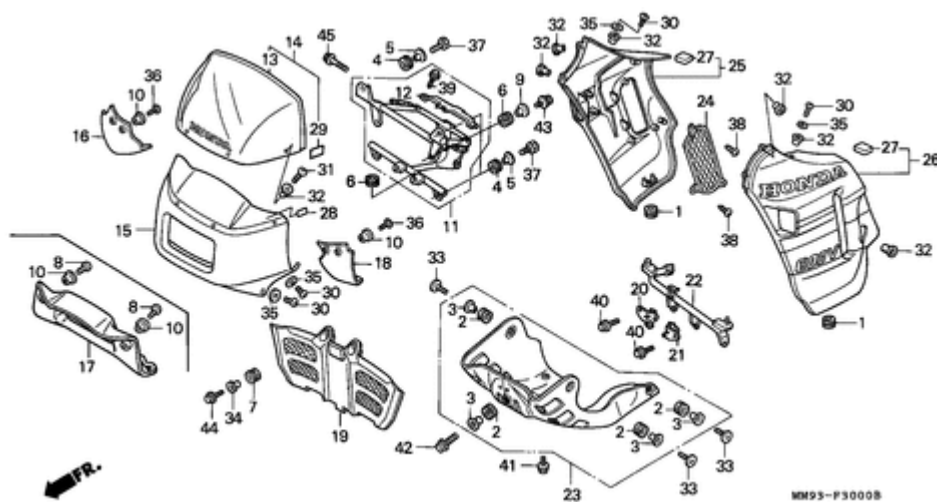
Ref. Honda Teile Nr.	Bezeichnung	ca. Preis
1 89010MM9000	WERKZEUG SATZ (###)	87,49 EUR
2 89216MJ1000	SCHLUESSEL, ZUENDKERZE	22,60 EUR
3 89218MF5000	SCHRAUBENSCHLUESSEL, 17MM	9,50 EUR
4 89223MM9000	SCHRAUBENSCHLUESSEL, 24MM	16,04 EUR
5 89227461000	SCHRAUBENSCHLUESSEL, 10X12	28,81 EUR
6 9900110120	SCHLUESSEL, 10X12	8,00 EUR
7 9900114170	SCHLUESSEL, 14X17	6,66 EUR
8 9900213500	ZANGE, 135	9,50 EUR
9 9900310000	KREUZSCHLITZSCHRAUBENZIEHER 1 (+)(NO.2)	3,17 EUR
10 9900320000	KREUZSCHLITZSCHRAUBENZIEHER 2 (+)(NO.3)	3,17 EUR
11 9900330000	MINUSSCHRAUBENZIEHER 3(-) (NO.2)	3,17 EUR
12 9900340000	HEBEL	2,89 EUR
13 9900612000	SCHLUESSELHEBEL, 12MM	6,27 EUR

14 9900802000

WERKZEUGTASCHE, 200MM

5,16 EUR

WINDLAUF

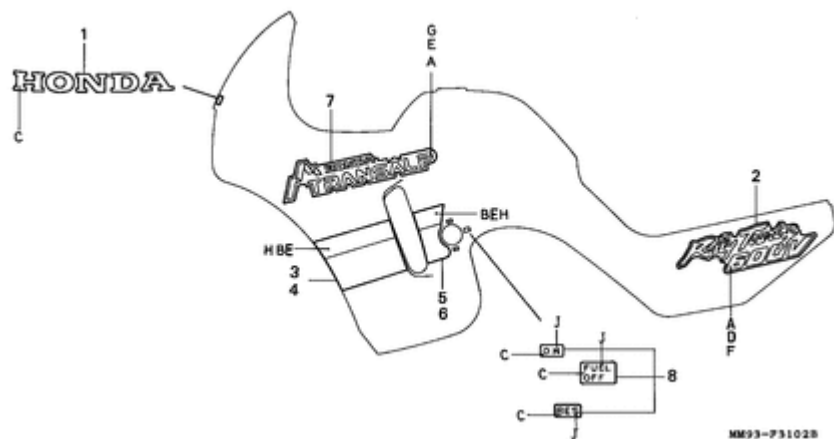


Ref. Honda Teile Nr.	Bezeichnung	ca. Preis
1 17251KE8690	GUMMITUELLE, LUFTFILTER- GEHAEUSE	4,66 EUR
2 17611MB1000	POLSTER, BENZINTANK V.	3,97 EUR
3 17612KR3600	BEFESTIGUNGSHUELSE, BENZINTANK	6,22 EUR
4 19051GE2000	BEFESTIGUNGSGUMMI, KUEHLER	6,22 EUR
5 19052MB0000	BEFESTIGUNGSHUELSE, KUEHLER	9,21 EUR
6 33157MJ0000	GUMMI, SCHEINWERFERBUEGEL	5,36 EUR
7 33712KT1670	GUMMI, SCHLUSSLICHT	4,36 EUR
8 52426KM4003	CSHRAUBE, QUER-VERSENKT- MASCHINE	4,28 EUR
10 61304HB9000	BEFESTIGUNGSHUELSE, SCHEINWERFER	4,50 EUR
11 61310MS6910	STUETZE KOMPL., V. VERKLEIDUNG	266,25 EUR
12 61311MS6620	STUETZE, MESSER	24,13 EUR
14 61320MS6600	SCHIRM KOMPL., V. (WL)	243,63 EUR

15	64201MS6620ZB	VERKLEIDUNG, OBERE Farbcode: PB215A	257,15 EUR
15	64201MS6620ZD	VERKLEIDUNG, OBERE Farbcode: NH295A	257,15 EUR
15	64201MS6620ZE	VERKLEIDUNG, OBERE Farbcode: G137G	257,15 EUR
17	64202MS6620ZA	TAFEL, OBERE VERKLEIDUNG INNEN Farbcode: G137G	85,54 EUR
19	64206MM9000	MITTELVERKLEIDUNG	75,95 EUR
20	64207MS8000	STUETZE, R. UNTEN VERKLEIDUNG	8,90 EUR
21	64208MS8000	STUETZE, L. UNTEN VERKLEIDUNG	8,90 EUR
22	64209MS6620	MONTAGEROHR KOMPL., UNTERE VERKLEIDUNG	68,91 EUR
23	64210MS6620ZA	VERKLEIDUNG, UNTEN Farbcode: B142H	360,53 EUR
24	64215MM9000	DECKEL, R. LUFTKANAL	36,14 EUR
25	64220MS6920ZC	SEITENVERKLEIDUNG SATZ, R. V. (WL) Farbcode: G137G	146,18 EUR
25	64220MS6920ZB	SEITENVERKLEIDUNG SATZ, R. V. (WL) Farbcode: NH295A	146,18 EUR
25	64220MS6920ZA	SEITENVERKLEIDUNG SATZ, R. V. (WL) Farbcode: PB215H	146,18 EUR
26	64230MS6920ZA	SEITENVERKLEIDUNG SATZ, L. V. (WL) Farbcode: PB215H	146,18 EUR
26	64230MS6920ZB	SEITENVERKLEIDUNG SATZ, L. V. (WL) Farbcode: NH295A	146,18 EUR
26	64230MS6920ZC	SEITENVERKLEIDUNG SATZ, L. V. (WL) Farbcode: G137G	146,18 EUR
27	83609KV3300	GUMMI, SEITENDECKEL	4,81 EUR

28	87515MM9610	ZETTEL, VERKLEIDUNGSMARKE	5,71 EUR
29	87522KE8600	VORSICHTSZETTEL, BLENDE	6,09 EUR
30	90001MG1000	SPEZIALSCHRAUBE, 5X16	4,66 EUR
31	90109SB6000	FLACHRUNDKOPF-SCHRAUBE 5X16	5,64 EUR
32	90111MM9000	MUTTER, VERKLEIDUNGSHALTERUNG, 5MM	6,91 EUR
33	90124MM9000	FESTSTELLSCHRAUBE, UNTEN VERKLEIDUNG	6,33 EUR
34	90001961670	SHUELSE, SEITENBEFESTIGUNGS	7,02 EUR
35	90504964000	DRUCKSCHEIBE, 5MM	2,45 EUR
37	92301060220A	VERSENKTE SCHRAUBE, 6X22	1,96 EUR
38	9390125010	SCHNEIDSCHRAUBE, 5X8	1,81 EUR
39	957010601007	FLANSCHENSCHRAUBE, 6X10	2,28 EUR
40	957010601200	FLANSCHENSCHRAUBE, 6X12	2,28 EUR
41	965000602200	FLANSCHENSCHRAUBE, 6X22	2,53 EUR
42	957000602200	FLANSCHENSCHRAUBE, 6X22	1,96 EUR
43	957010602207	FLANSCHENSCHRAUBE, 6X22	1,96 EUR
44	965000601807	FLANSCHENSCHRAUBE, 6X18	1,96 EUR
45	958010804008	FLANSCHENSCHRAUBE, 8X40	2,82 EUR

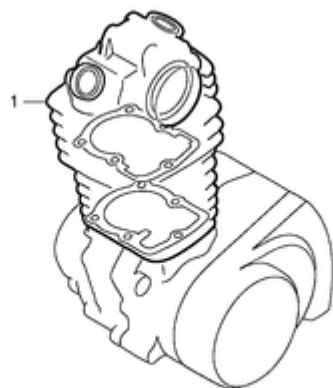
STREIFEN/MARKE (XL600VM/VN/VP)



Ref. Honda Teile Nr.	Bezeichnung	ca. Preis
1 61321MS6620	MARKE, V. SCHEIBE	14,24 EUR
2 80133MS6920ZA	MARKE, SEITENDECKEL (###) Farbcode: PB215H	26,62 EUR
2 80133MS6920ZB	MARKE, SEITENDECKEL (###) Farbcode: NH295A	26,62 EUR
2 80133MS6920ZC	MARKE, SEITENDECKEL Farbcode: G137G	26,62 EUR
3 87134MS6920ZC	STREIFEN, R. SEITE VERKLEIDUNG (1)(###) Farbcode: G137G	28,74 EUR
3 87134MS6920ZB	STREIFEN, R. SEITE VERKLEIDUNG (1)(###) Farbcode: NH295A	28,74 EUR
3 87134MS6920ZA	STREIFEN, R. SEITE VERKLEIDUNG (1)(###) Farbcode: PB215H	28,74 EUR
4 87135MS6920ZA	STREIFEN, L. SEITE VERKLEIDUNG (1)(###)	28,74 EUR

	Farbcode: PB215H	
4 87135MS6920ZB	STREIFEN, L. SEITE VERKLEIDUNG (1)(###) Farbcode: NH295A	28,74 EUR
4 87135MS6920ZC	STREIFEN, L. SEITE VERKLEIDUNG (1)(###) Farbcode: G137G	28,74 EUR
5 87136MS6920ZC	STREIFEN, R. SEITE VERKLEIDUNG (2)(###) Farbcode: G137G	20,17 EUR
5 87136MS6920ZB	STREIFEN, R. SEITE VERKLEIDUNG (2)(###) Farbcode: NH295A	20,17 EUR
5 87136MS6920ZA	STREIFEN, R. SEITE VERKLEIDUNG (2)(###) Farbcode: PB215H	20,17 EUR
6 87137MS6920ZA	STREIFEN, L. SEITE VERKLEIDUNG (2)(###) Farbcode: PB215H	20,17 EUR
6 87137MS6920ZB	STREIFEN, L. SEITE VERKLEIDUNG (2)(###) Farbcode: NH295A	20,17 EUR
6 87137MS6920ZC	STREIFEN, L. SEITE VERKLEIDUNG (2)(###) Farbcode: G137G	20,17 EUR
7 87138MS6920ZA	MARKE, SEITENVERKLEIDUNG (###) Farbcode: PB215H	31,55 EUR
7 87138MS6920ZB	MARKE, SEITENVERKLEIDUNG (###) Farbcode: NH295A	31,55 EUR
7 87138MS6920ZC	MARKE, SEITENVERKLEIDUNG (###) Farbcode: G137G	31,55 EUR
8 87139MS6620	MARKE, BENZIN	11,66 EUR

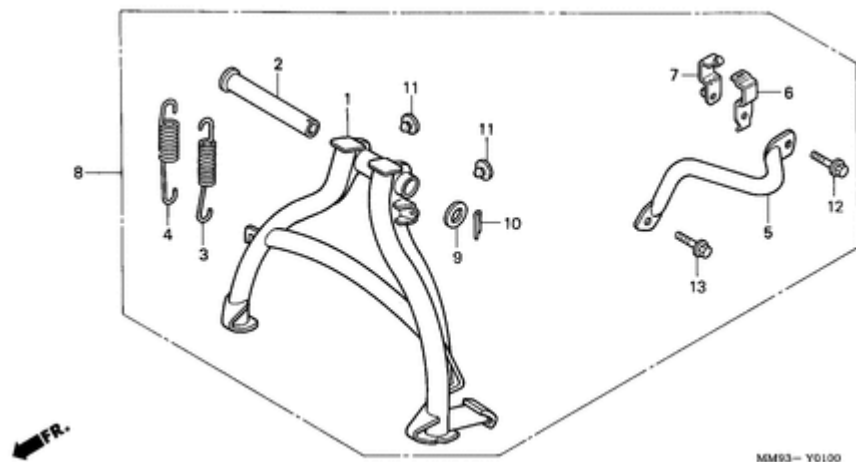
DICHTUNG SATZ A



ENG130001

Ref. Honda Teile Nr.	Bezeichnung	ca. Preis
1 12208413003	DICHTUNG, VENTILSCHAFT (ARAI)	9,69 EUR
1 12209413003	DICHTUNG, VENTILSCHAFT (ARAI)	9,69 EUR
1 12391MF5750	DICHTUNG, KOPFDECKEL	18,83 EUR
1 91303MF5003	O-RING, 44X3(ARAI)	9,00 EUR
1 91304MF5003	O-RING, 62.4X2.5(ARAI)	6,85 EUR
1 18291MN4920	DICHTUNG, AUSPUFFROHR	4,71 EUR
1 061A1MS6660	DICHTUNG SATZ A	140,07 EUR
1 12191MV1004	DICHTUNG, ZYLINDER	13,70 EUR
1 12251MS6651	DICHTUNG, ZYLINDERKOPF	27,75 EUR

STAENDERSATZ (XL600VK/VL/VM/VN/VP/VR)



Ref. Honda Teile Nr.	Bezeichnung	ca. Preis
1 50500MS6620	HAUPTSTAENDER KOMPL.	117,67 EUR
2 50501MS8010	WELLE, HAUPTSTAENDER	12,65 EUR
3 50522MS6620	FEDER, HAUPTSTAENDER	8,57 EUR
4 50523MS6620	HILFSFEDER, HAUPTSTAENDER	6,16 EUR
5 50525MS6620ZA	GRIFF, HAUPTSTAENDER Farbcode: B142H	35,82 EUR
6 50526MS6620ZA	BAND A, GRIFF BEFESTIGUNG Farbcode: B142H	7,44 EUR
7 50527MS6620ZA	BAND B, GRIFF BEFESTIGUNG Farbcode: B142H	7,44 EUR
8 50600MS6620ZA	HAUPTSTAENDER SATZ Farbcode: G137G	158,26 EUR
9 50715KE8000	SEITENPLATTE, SOZIUSFUSSRASTE	5,00 EUR

10 9420125350	SPLINT, 2.5X35	1,90 EUR
11 9501162000	ANSCHLAGGUMMI B, STAENDER	2,53 EUR
12 964000803200	FLANSCHENSCHRAUBE, 8X32	2,82 EUR
13 965000801800	FLANSCHENSCHRAUBE, 8X18	2,53 EUR